

A



B



C

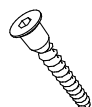


4x16mm

E2



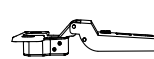
V



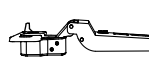
J



G



H2



H4



I1

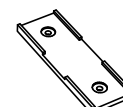


U1

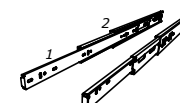


3,5x16mm

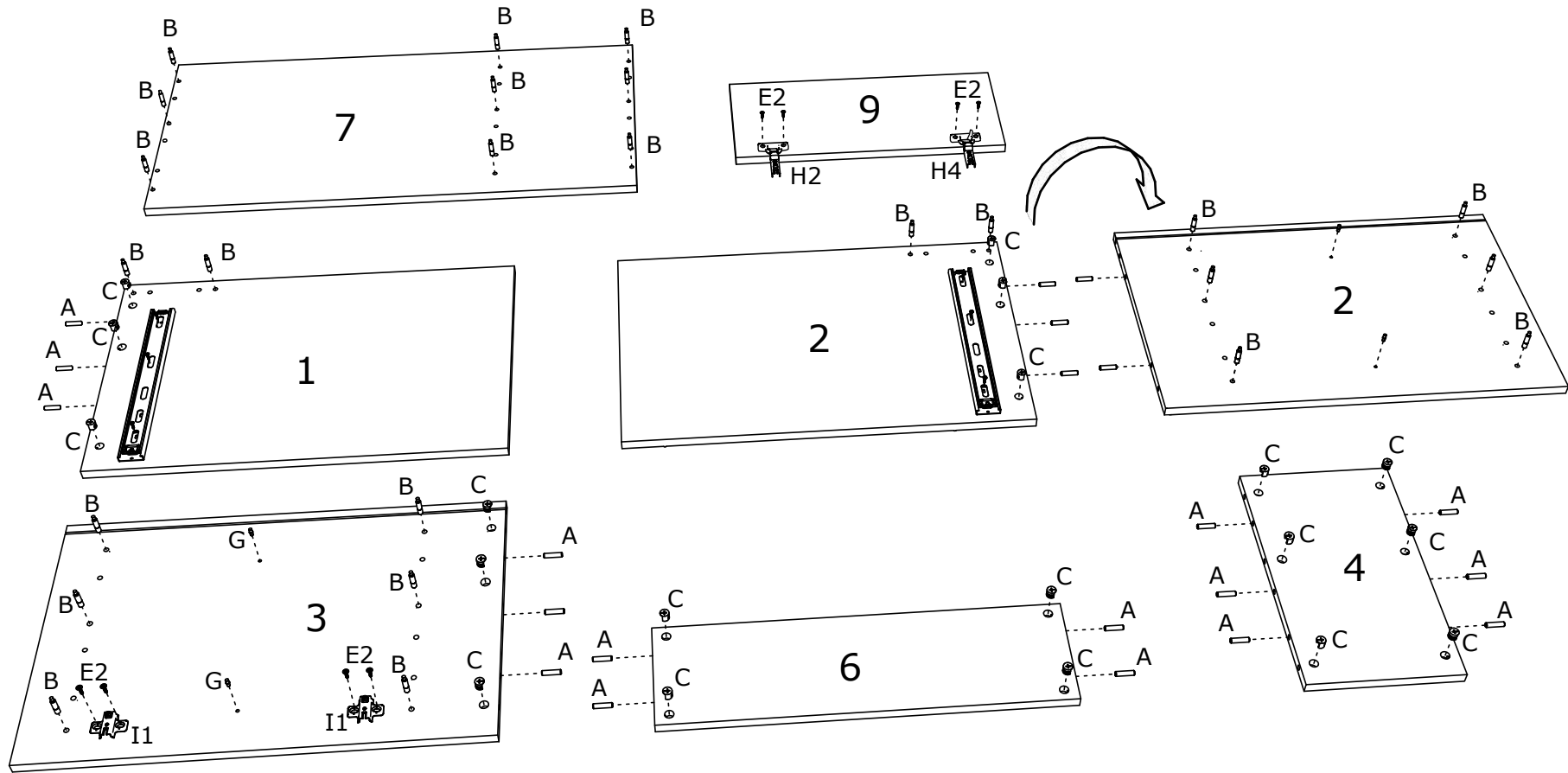
E1



W



H27(L=400mm)



A



B



C

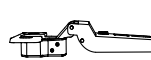


4x16mm

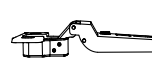
E2



G



H2



H4

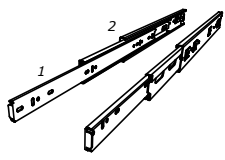
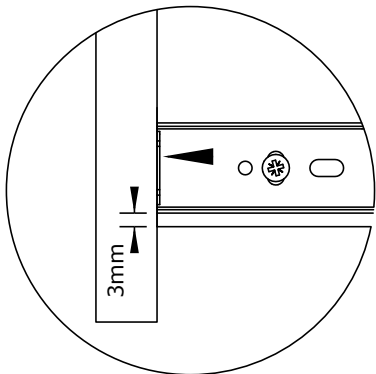
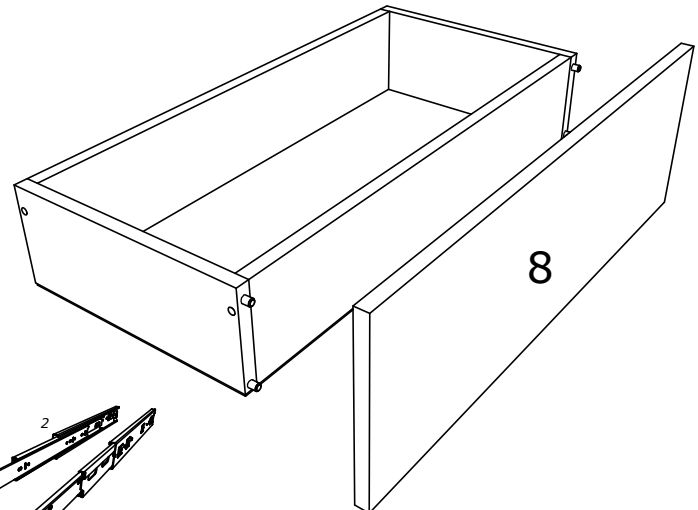
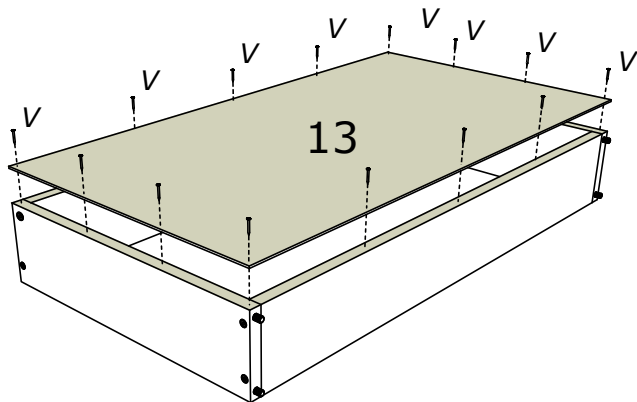
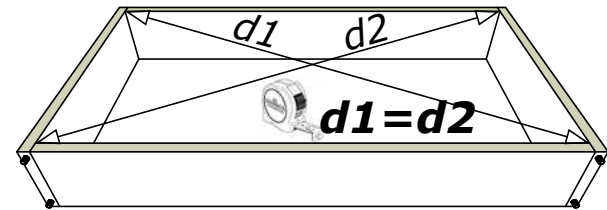
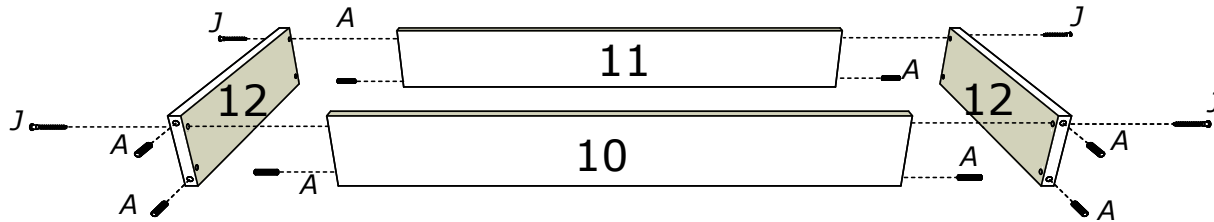


I1

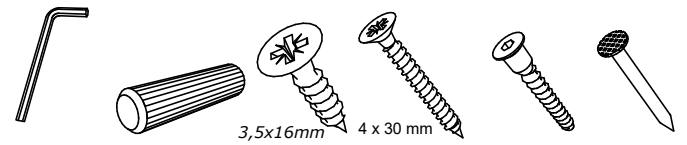
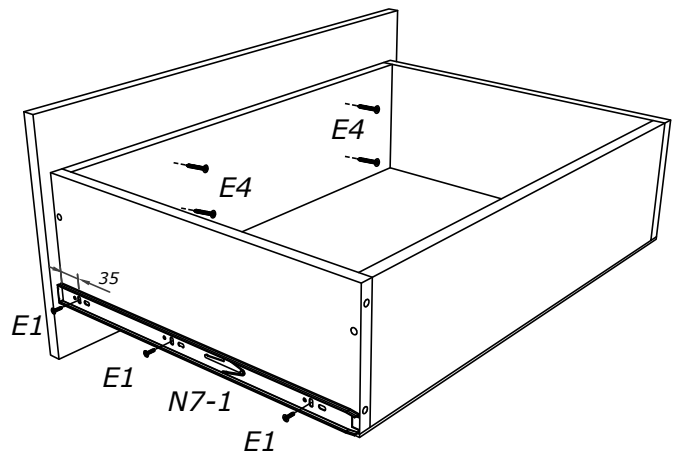


3,5x16mm

E1



H27(L=400mm)



Z1      A      E1      E4      J      V



