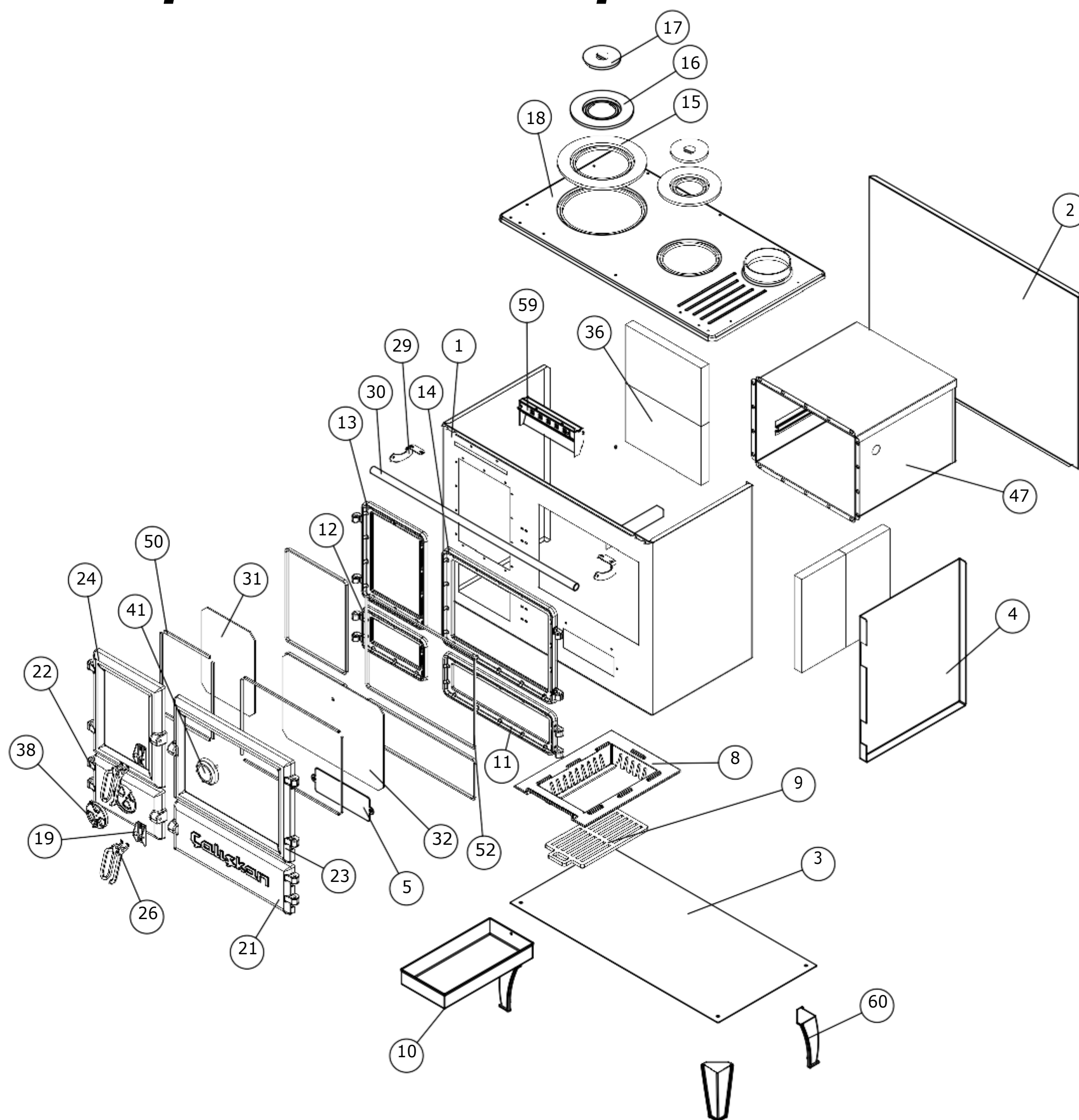


# Sporák na tuhá paliva GURMET



Číslo	Název	Počet	Číslo	Název	Počet
1	Tělo	1	21	Kryt čistící komory	1
2	Zadní část	1	22	Kryt popelníku	1
3	Dno	1	23	Dvířka trouby	1
4	Přepážka	1	24	Kryt spalovací komory	1
5	Krytka čistící komory	1	26	Rukojeť	4
8	Slot pro rošt	1	29	Držák hlavního madla	2
9	Rošt	1	30	Hlavní madlo	1
10	Popelník	1	31	Sklo spalovací komory	1
11	Rám krytu čistící komory	1	32	Sklo Trouby	1
12	Rám krytu popelníku	1	36	Šamotové cihly	4
13	Rám krytu spalovací komory	1	38	Spodní větrací otvor	1
14	Rám dvířek trouby	1	41	Teploměr	1
15	Prsten 1	1	47	Trouba	1
16	Prsten 2	2	50	Těsnění	1
17	Krytka	2	52	Těsnění	1
18	Vrchní odlitek	1	59	Hlavní větrací otvor	1
19	Pant	4	60	Litinné nožičky	4