



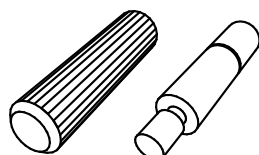
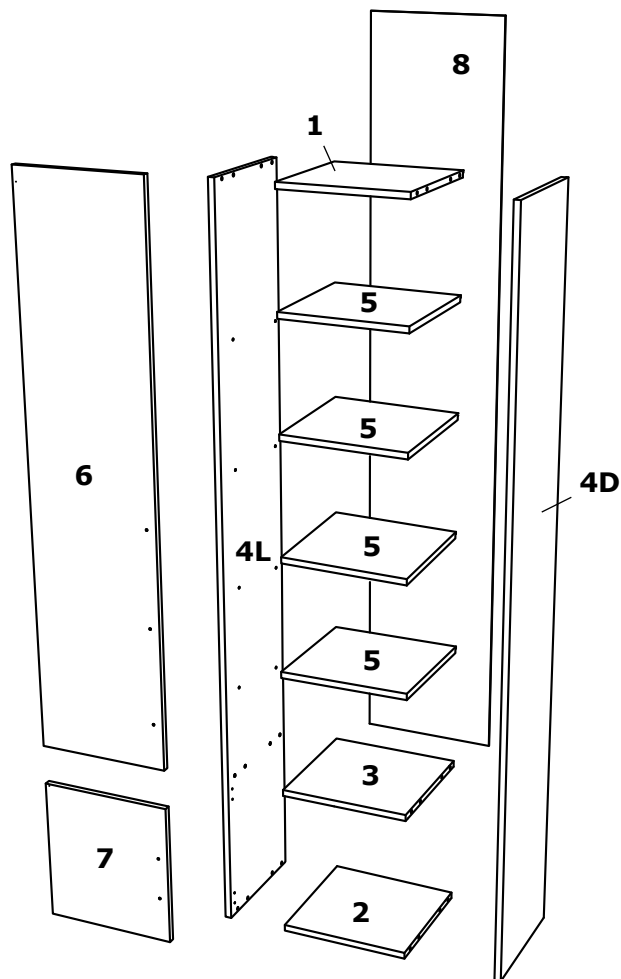
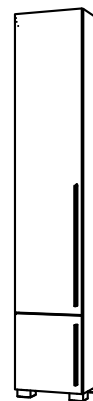
N A M E Š T A J • www.matis.rs

Senjak bb*32250 Ivanjica*Srbija

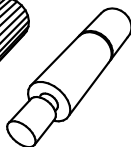
Tel:032 651 159* Fax:032 651 060

office@matic.rs*veleprodaja@matic.rs*www.matis.rs

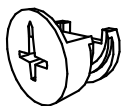
PREDSOBLJE LEONIDAS ORMAR 40



A



B



C



G

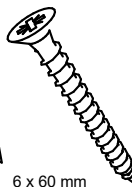


4 x 16 mm

E2



V

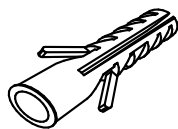


6 x 60 mm

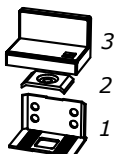
E7



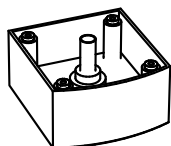
T



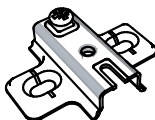
M1



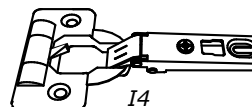
Z9



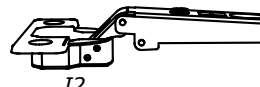
F



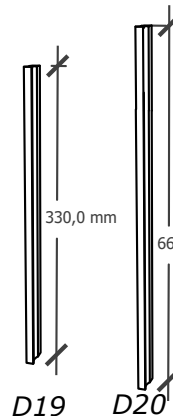
I1



I4



I2

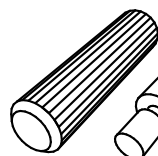
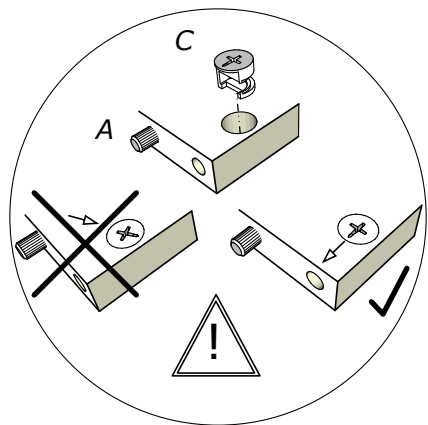
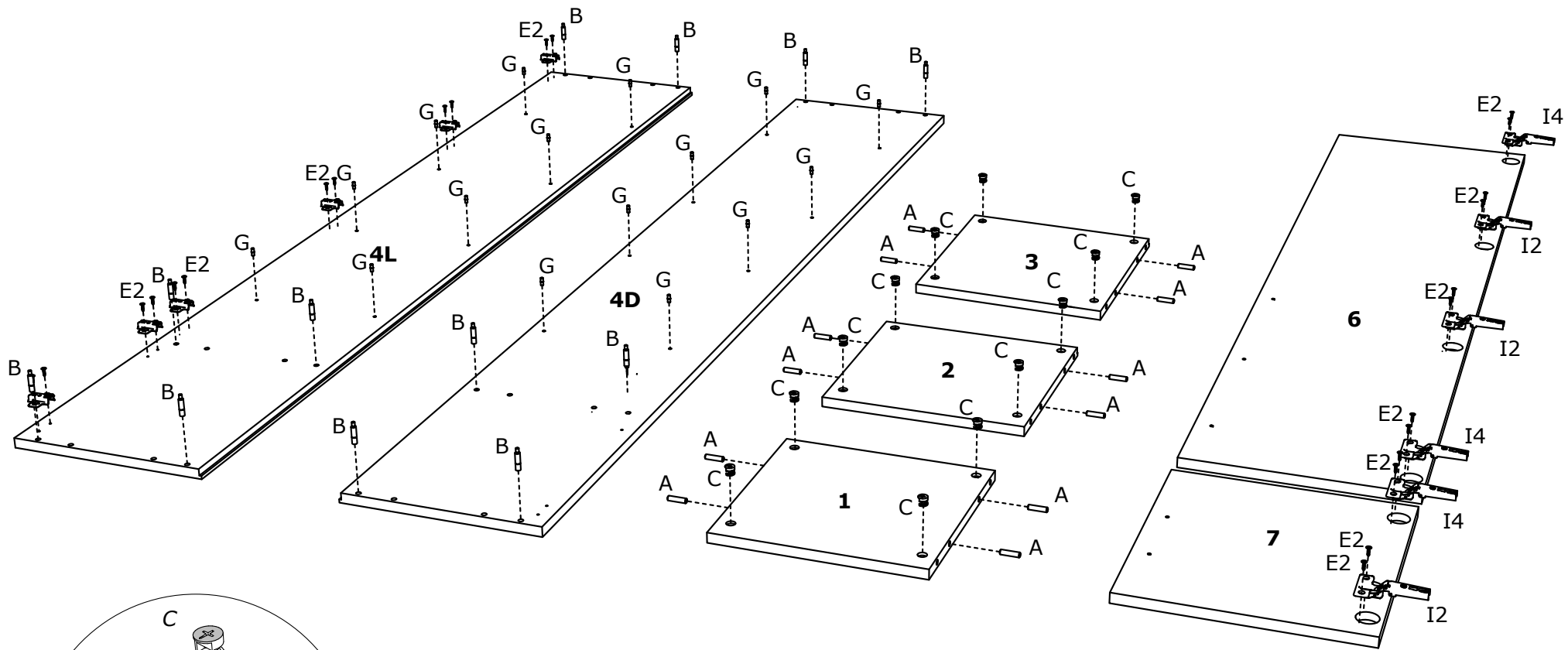


330,0 mm

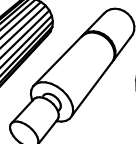
664,0 mm

D19

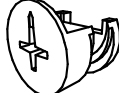
D20



A



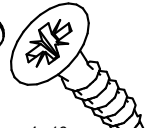
B



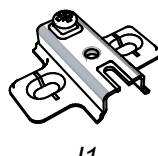
C



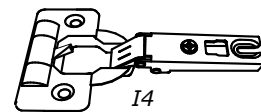
G



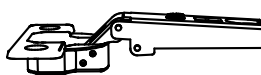
4 x 16 mm
E2



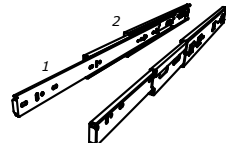
I1



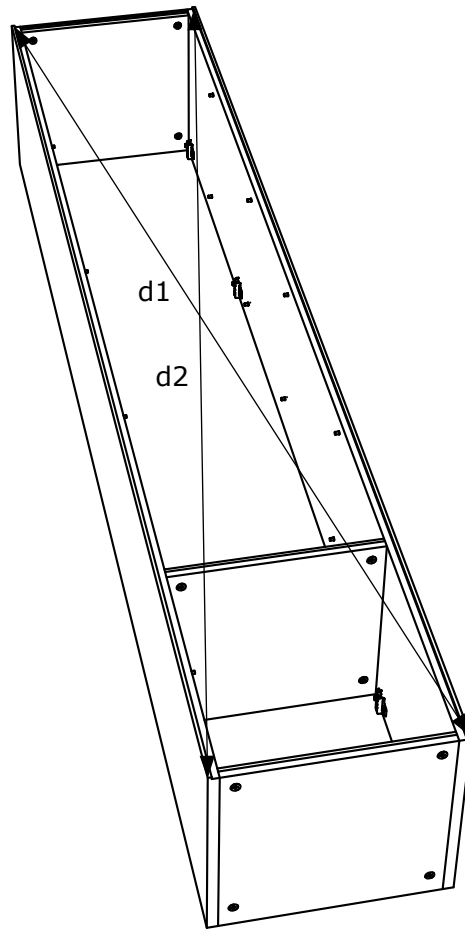
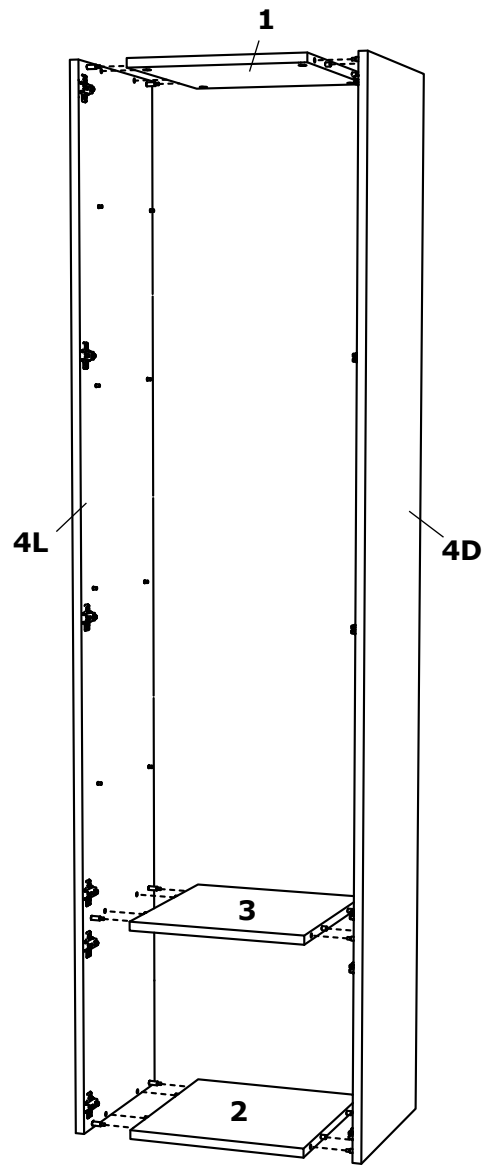
I4



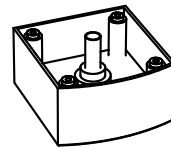
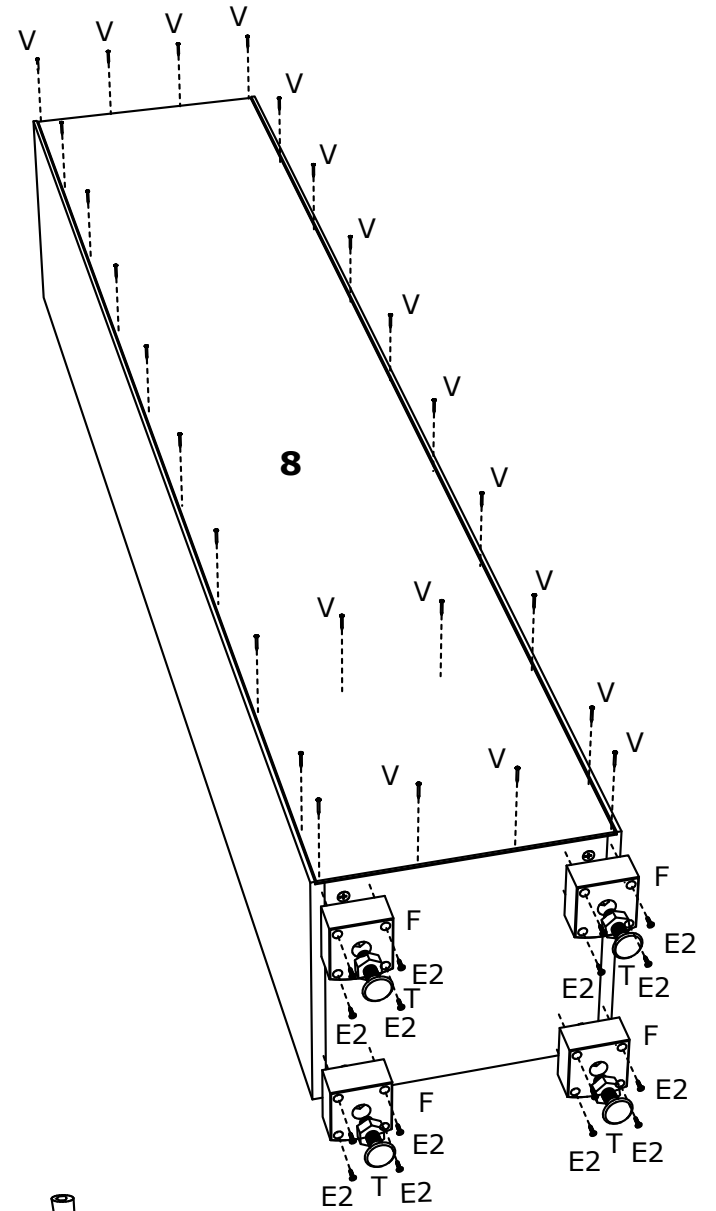
I2



N7(L=350mm)



$d1 = d2$

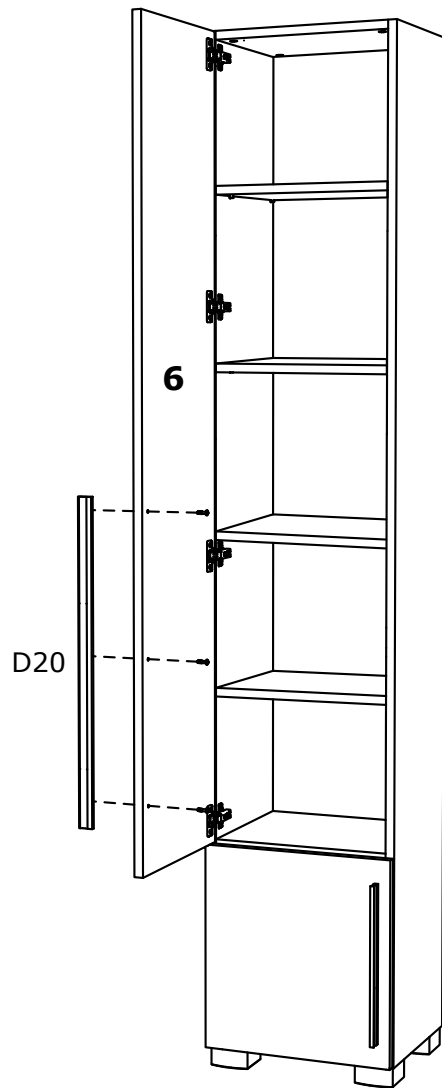
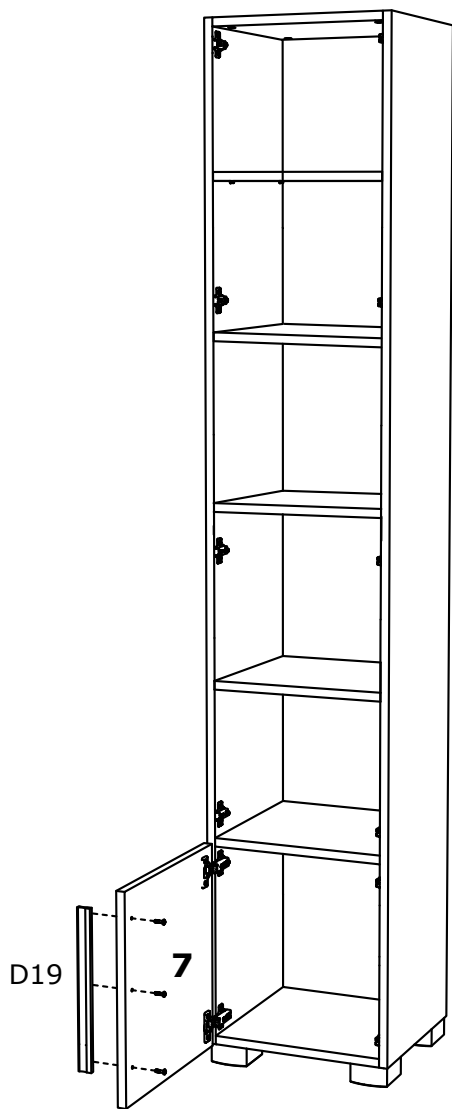


F

E2

V

T

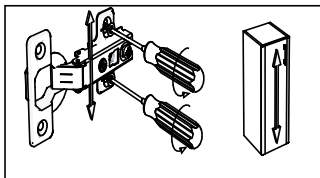
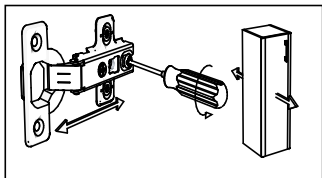
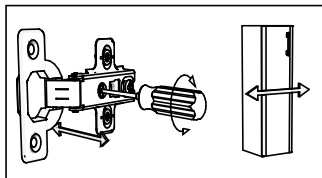


D19

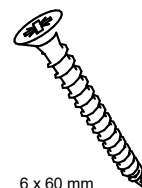
D20

6

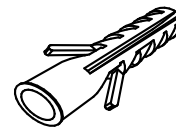
7



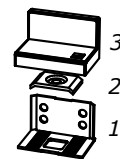
4 x 16 mm
E2



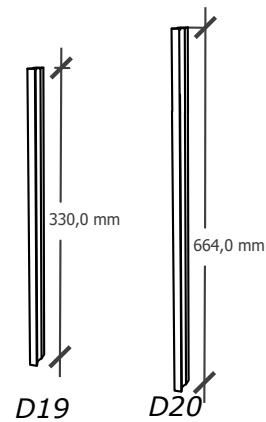
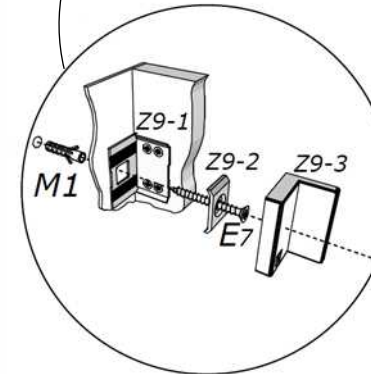
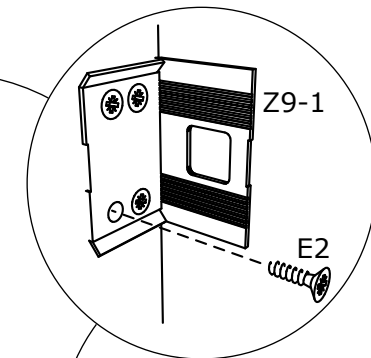
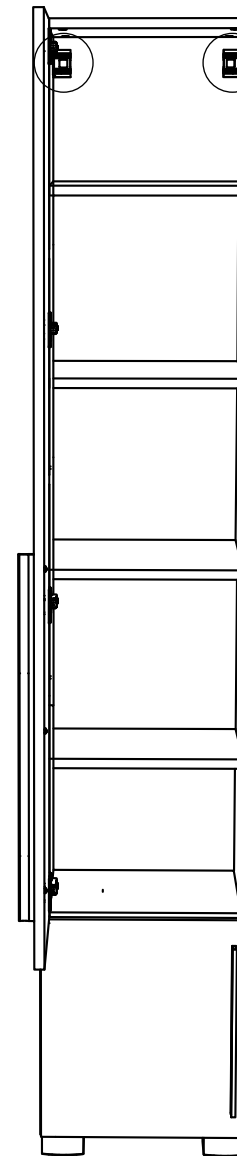
6 x 60 mm
E7



M1



Z9



D19

D20