

Plamen

- (HR)** TEHNIČKA UPUTA ZA
ŠTEDNJAK NA KRUTA GORIVA
- (D)** TECHNISCHE ANLEITUNG FÜR
FESTSTOFFÖFEN
- (GB)** TECHNICAL INSTRUCTION FOR
SOLID FUEL BURNING COOKSTOVE
- (CZ)** TECHNICKÝ NÁVOD K SPORÁKU NA
TUHÁ PALIVA
- (SLO)** TEHNIČNO NAVODILO ZA ŠTEDILNIK
NA TRDA GORIVA
- (SRB)** ТЕХНИЧКО УПУТСТВО ЗА
ШТЕДЊАК НА ЧВРСТА ГОРИВА

CALOREX 60




10.01.2020.



DEKLARACE O TOTOŽNOSTI

Prohlašujeme, že tento výrobek uspokojuje základní požadavky

EN 12 815:2001/A1:2004/AC:2007-08, a má  označení, v souladu s nařízením
EU 305/2011.

Požega, 16.05.2018

 **Plamen** d.o.o.

HR-34000 Požega, Njemačka 36

Přístroj je určen pro střídavé topení.



09

Intermittent burning appliances

EN 12 815:2001 / A1:2004/AC:2007-08

Sporák na tuhé palivo

Residential cookers fired by solid fuel

Typ/Typ: **Calorex 60**

Minimální vzdálenost od hořlavých materiálů:

Minimum distance to adjacent combustible materials: [mm]

Vepředu/front: **800** Bočně/side: **400** Vzadu/back: **400** Nad/top: **800**

Koncentrace CO svedena na 13%O₂:

Emission of CO in combustion products calc. to 13%O₂: **0,70 [%]**

Teplota spalin za hrdlem: *Flue gas temperature:* **194 [°C]**

Tepelný výkon: *Nominal output:* **6,2 [kW]**

Energetická účinnost (palivo): *Energy efficiency (fuel):* **79,4 [%]**

Dřevo *Wood*

Výrobní číslo: *Serial No:*

Seznámit se s návody k obsluze a dodržovat je.

Používat jen doporučená paliva.

Read and follow the operating instructions.

Use only recommended fuels.

Výše uvedené hodnoty platí pouze ve zkušebních podmínkách.

The above mentioned values are valid only in proof conditions.

Země původu: Chorvatsko

Made in Croatia

Rok výroby/year of production:

Číslo Prohlášení o vlastnostech/Number of the DoP: 00057-CPR-2019/05/30

Počet laboratoří pro testování/Number of the notified test laboratory: NB 1015

Nepoužívejte přístroj ve společném kouři.

Do not use the appliance in a shared flue.

 **Plamen**

HR-34000 Požega, Njemačka 36

tel.: +385 (0)34 254 600, 254 602, fax: +385 (0)34 254 710

www.plamen.hr

Sporák na tuhá paliva Calorex 60 je výrobkem z palety sporáků firmy Plamen, který může na nejlepší způsob uspokojit Vaše potřeby. Proto Vás vybízíme, abyste si POZORNĚ PŘEČETLI TYTO POKYNY umožňující Vám docílení nejlepších výsledků již při prvním použití tohoto sporáku.

Vnější vzhled sporáku je znázorněn na titulní stránce tohoto návodu. Základní součásti sporáku jsou vyrobeny ze smaltovaných a pozinkovaných ocelových plechů a odliťků z kvalitní šedé litiny.

Tímto výrobkem jsme se snažili sjednotit všechny zkušenosti našich odborníků, avšak též zadané požadavky v moderní kuchyni s ohledem na soudobý způsob přípravy pokrmů a dnešní trend vzhledu podobných výrobků.

Sporák svou kvalitou vyhovuje základním požadavkům EN 12815 a má CE označení.

Technická data:

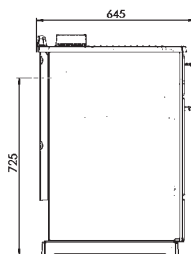
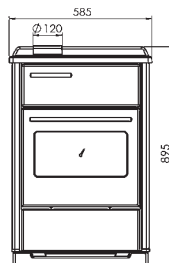
Rozměry: V x Š x H:	58,5x89,5x64,5 cm
Hmotnost:	113 kg
Jmenovitý výkon:	6,2 kW
Přípojka na kouřovod:	Ø 120 mm
Výška odvodu – od podlahy	H=725mm
Nezbytný podtlak komína:	10 -20 Pa
Střední teplota spalin na přípojce:	194 °C
Průtok hmoty spalin při jmenovitém výkonu:	5,9 g/sek

Doporučené palivo pro jmenovitý výkon:

- polenové dříví a dřevěné brikety 1,5 -2,5 kg/h

Optimální rozměry polen:

- objem 20 -30 cm
- délka 25 -30 cm



Pokyny pro postavení

Při postavení sporáku je nutno dodržovat místní, národní a evropské předpisy (normy).

Po vybalení si sporák ihned dobře prohlédněte na možná poškození při transportu. Zjištěná poškození se mají hned reklamovat, neboť dodatečné reklamace nelze přiznat.

Na odpovídající místo postavte kouřovou přípojku. Dbejte na to, aby byl spoj sporáku a komína proveden pevně a nepropustně. Sporák se připojuje na komín standardní trubkou o průměru 120 mm. Kouřové trubky musí mít na všech místech příslušné stoupání. Nespojujte sporák s komínem, na který je již připojen další spotřebič.

Komín se musí prohlédnout na poškození a štěrbinu.

Do místnosti, kam se instaluje sporák, musí být zajištěn dostatečný přítok spalovacího vzduchu. Jestliže je v místnosti zabudován aspirátor (digestoř) či další spotřebič vzduchu, musí se zajistit pravidelný přítok čerstvého vzduchu zvláštním otvorem s ochrannou mřížkou, který se nemůže ucpat.

Dbát na to, aby byl sporák postaven na místo, kam je umožněn jednoduchý přístup kvůli čištění kouřovodů a komína.

Dbát na to, aby v bezprostřední blízkosti sporáku nebyl hořlavý materiál a aby sporák byl zabudován jen do obvyklého prostoru, kde není nebezpečí ohně nebo výbuchu. Jestliže takové nebezpečí existuje, sporák se musí vypnout.

Musí být zajištěny minimální vzdálenosti sporáku od hořlavých předmětů, jako jsou dřevo,

heraklit, dřevotřískový materiál, korek apod. a to 800 mm před sporákem a 400 mm v ostatních směrech.

Jsou-li materiály snadno zápalné, jako PVC, polyuretan, dřevovláknitý materiál apod. nebo zápalnost není známa, pak třeba tyto vzdálenosti zdvojnásobit.

Při instalaci sporáku na podlahu z hořlavého materiálu se musí sporák postavit na izolační, nehořlavou podložku. Rozměry: 800 mm z přední strany a vždy 400 mm v ostatních směrech kolem sporáku.

Pokyny pro použití

Před prvním podpalem přetřete nejdříve vlhkým, pak suchým hadrem všechny smaltované plochy a plotnu. Ověřte si správnou funkci regulátoru vzduchu a klapky kouřového kanálu.

Funkčnost sporáku a kvalita spalování jsou závislé na kvalitě paliva a komína, dobrém nastavení síly ohně, čistotě sporáku a na správném přikládání.

Sporák je sestaven pro topení dřívím, dřevěnými briketami.

Přikládejte jen suché dříví. Při ložení vlhkým dřívím vznikají saze, jež mohou vyvolat ucpaní komína. Nespalujte odpad, zvláště ne pláсты.

V čertných odpadových materiálech jsou škodlivé látky, škodlivé též pro sporák, komín a životní prostředí. Pro docílení jmenovitého výkonu doporučujeme přidávat každé půl hodiny dva polena nebo dvě brikety, a popelník otevřít do polohy, která se Vám nejlépe hodí pro sílu ohně.

Popelník pravidelně prázdněte. Nedovolte, aby popel dotýkal rošt topeniště, protože by se mohl rošt poškodit.

K podpalu můžete používat staré noviny a suché třísky.

Regulátor vzduchu na popelníku má přitom být maximálně otevřen, a páka regulátoru podpalu pol.č. 267 v poloze «+».

Při podpalu, když je vnější teplota vyšší než 15 °C, může se stát, že v komínu není podtlak (komín špatně táhne). V tom případě zkuste podpalováním komína docílit potřebný podtlak.

Díly kamen jsou natřena barvou odolnou na vysokou teplotu. Při prvním zatápní tato barva postupně tvrdne a může začít kouřit včetně charakteristické vůně. Proto dbejte, aby místnost byla dobře provětrána.

Upozornění! V případě, že první stopení není mírné, může dojít k poškození barvy.

Z tohoto důvodu při prvním topení (Nejméně 10 hodin) udržujte mírný oheň (ložení má být menší nežli polovina doporučeného množství paliva pro názevní výkon).

VAROVÁNÍ! Nepoužívejte alkohol a benzín pro zapálení nebo opětovné zapálení. Poblíž sporáku neuchovávejte žádné hořlavé tekutiny.

Když se oheň dobře rozhořel a kouřovod zahřál, nastavte páku regulátoru do polohy « - », kde má zůstat až do následujícího podpalu. Nedoporučujeme, aby se delší dobu provozovalo s pákou regulátoru v poloze « + », protože by se mohly poškodit jednotlivé části sporáku.

Dvířka topeniště musí být vždy dobře uzavřena, kromě při přikládání paliva.

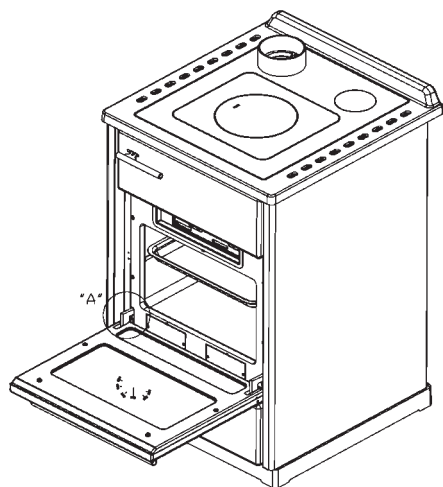
Abyste zabránili vniku kouře dvířky do místnosti, neotvírejte dvířka a nepřikládejte palivo pokud je oheň silný.

Sporák se má pravidelně čistit a kominík či druhá odborná osoba má ho kontrolovat.

Sporák čistěte vždy velmi opatrně. Čistěte vždy jen za studena tak, že sundáte a očistíte horní desku a kouřovou trubku. Vhodným kartáčem se sklepaří saze z vnitřku, sejme se víko otvoru pro čištění pod dvířkami trouby, vhodnou sběračkou se vytáhnou saze a popel.

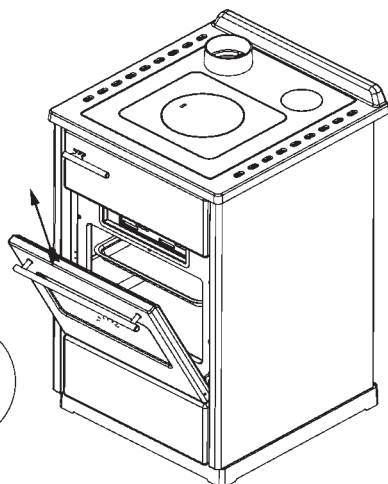
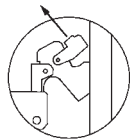
Nejdříve se však musí sejmut dvířka trouby, a to takto:

- dvířka se otevřou dokořán obrázek 1A
- pojistky na pákách kloubového závěsu šroubovákem zvedněte nahoru, do konce, ve směru střelky, detail «A»
- lehce přivřete dvířka a vytáhnětet je z nosičů kloubového závěsu, ve směru střelky, obrázek 1B
- dvířka postavte zpět tak, aby páky kloubového závěsu zapadly zpět do zářezu, vráťte pojistky na pákách ve směru dolů



obr. 1A

DETAIL "A"



obr. 1B

Čištění a prohlídku sporáku vždy provést po delší přestávce ložení.

K čištění smaltových a lakovaných částí používejte vodu a mýdlo, neabrazivní nebo chemicky neagresivní čisticí prostředky.

Výkon sporáku regulujte přidáváním určitého množství paliva a vzduchu pomocí otevírání a zavírání otvoru na popelníku.

Minimální výkon (mírný oheň) docílíte, jestliže snížíte na minimum přívod spalovacího vzduchu.

V případě přetížení (příliš silný oheň) zavřete regulátor vzduchu na minimum, aby oheň postupně slábl.

Používáte-li troubu, obzvlášť pak při pečení chleba nebo dalšího kynutého těsta, postup je následující:

- Páka klapky pro spaliny musí být v poloze « - »
- Dříve než dáte výrobek do trouby, přehřejte ji na 170-190 °C.
- Přikládejte jen 1 menší polínko a pečte po celou dobu na mírném ohni, aby se výrobek rovnoměrně pekl zehora a zedola. Doporučujeme pekáč zavčas pečení jednou otočit.
- Rychlé přivádění do varu a silnější zahřívání plotny docílíte tak, že klapka pro spaliny bude určitou dobu otevřená, t.j. v poloze « + ».

Buďte si vědomi toho, že jsou části sporáku horké, obzvlášť horní plotna, INOX ručky dvířek topeniště a trouby a že sporák mohou obsluhovat pouze dospělé osoby.

PROTO POUŽÍVEJTE OCHRANNÉ RUKAVICE!

Na sporáku není dovoleno provádět žádné opravy a změny. Jakékoli zásahy na sporáku smí provádět jen autorizované osoby, zabudovat se smějí jen původní náhradní součásti.

Po dobu normálního provozu, obzvlášť s vlhkým palivem, přichází k usazování sazí a dehtu. Jestliže zanedbáte pravidelnou kontrolu a čištění komína, zvyšuje se nebezpečí požáru v komině. V případě ohně v komině postup je následující:

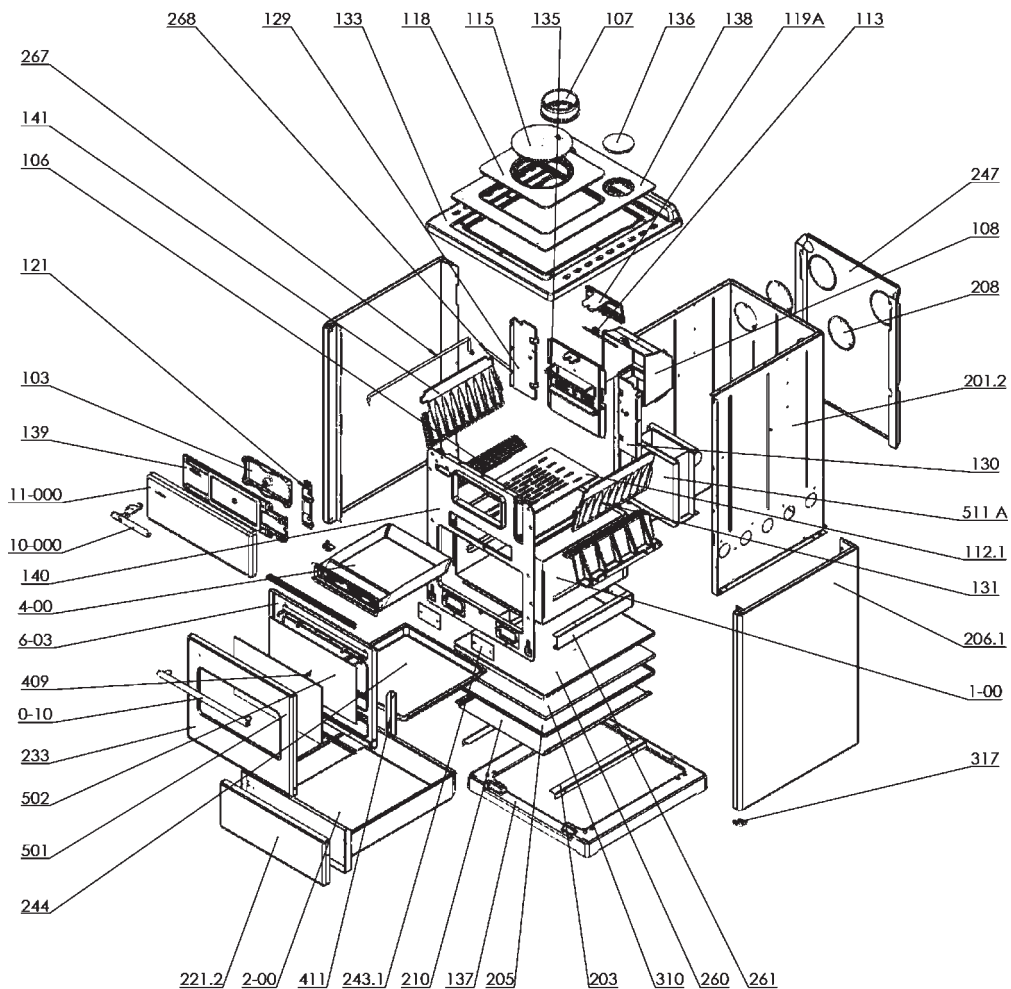
- nepoužívejte k hašení vodu
- uzavřete všechny přívody vzduchu do sporáku a do komína
- když oheň zhasl, zavolejte kominíka, aby prohlédl komin
- zavolejte si servis nebo výrobce, aby prohlédli sporák.

Rezervní díly; stránka 32

Pol.	NÁZEV SOUČÁSTI	Pol.	NÁZEV SOUČÁSTI
139	Dvířka topeniště	210	Ochranný plech zásuvky
103	Ochrana dvířek topeniště	1-00	Souprava trouby
106	Nosič roštu	2-00	Zásuvka kompl.
107	Kouřový nástavec	221.2	Obklad zásuvky
108	Kouřový kanál	233	Obložení dvířek trouby vnější
112.1	Rošt	11-000	Souprava obkladu dvířek topeniště
113	Šoupátko pro podpal	6-03	Obložení dvířek trouby vnitřní
115	Víko	260	Ochrana izolace
118	Vložka plátu čtverhranná	261	Zaměřovač spalín
119 A	Vodítko šoupátka pro podpal	243.1	Víko čistícího otvoru
121	Nosič dvířek topeniště	244	Pekáč
129	Nástavec levý	247	Ochrana zadní strany
130	Nástavec pravý	267	Rukojeť regulátoru podpalu
131	Bočnice topeniště	268	Páka regulátoru podpalu
133	Rám	310	Izolace
140	Rám dvířek	317	Ochranný kryt boční strany
141	Bočnice topeniště	4-00	Popelník kompl.
135	Prepažka topeniště	409	Teplomer
136	Víko kourového otvoru	411	Záves
137	Podstavec	501	Vnější sklo
138	Plotna	502	Vnitřní sklo
201.2	Plášť	0-10	Držalo rukojeti trouby - IR
203	Vodítko zásuvky	10-000	Držalo dveře topeniště
205	Dno	511 A	Kouřovod
206.1	Bočnice levá		PŘÍBOR:
208	Víko kourového otvoru		Škrabka
		803	Ručka pro obsluhující
		804	Ochranné rukavice logo PLAMEN - červený
		806	

**ZACHOVÁVÁME SI PRÁVO NA ZMĚNY NEOVLIVŇUJÍCÍ
FUNKČNOST A JISTOTU PŘÍSTROJE**

Rezervni dijelovi; Ersatzteile; Spare parts; Rezervní díly; Rezervni deli; Резервни делови:



PRIBOR:

