

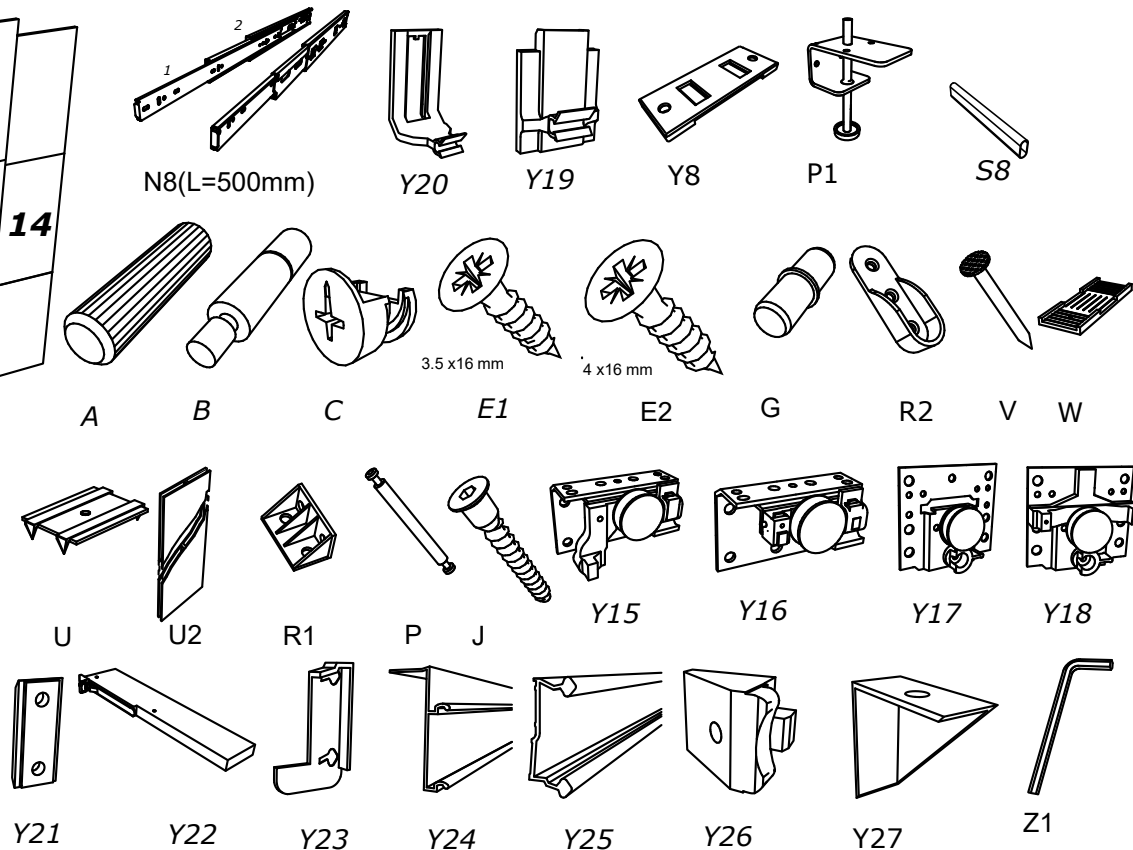
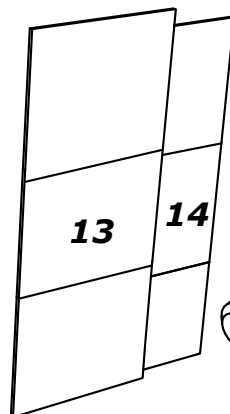
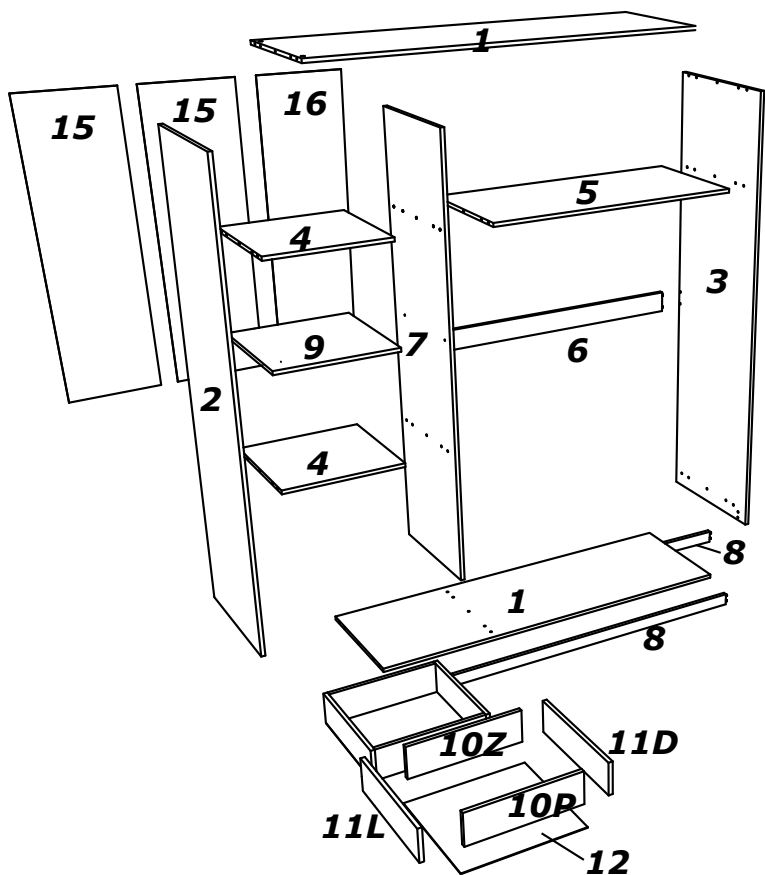
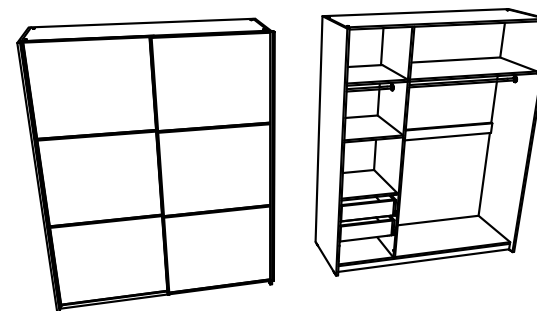


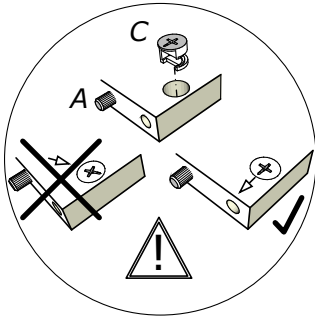
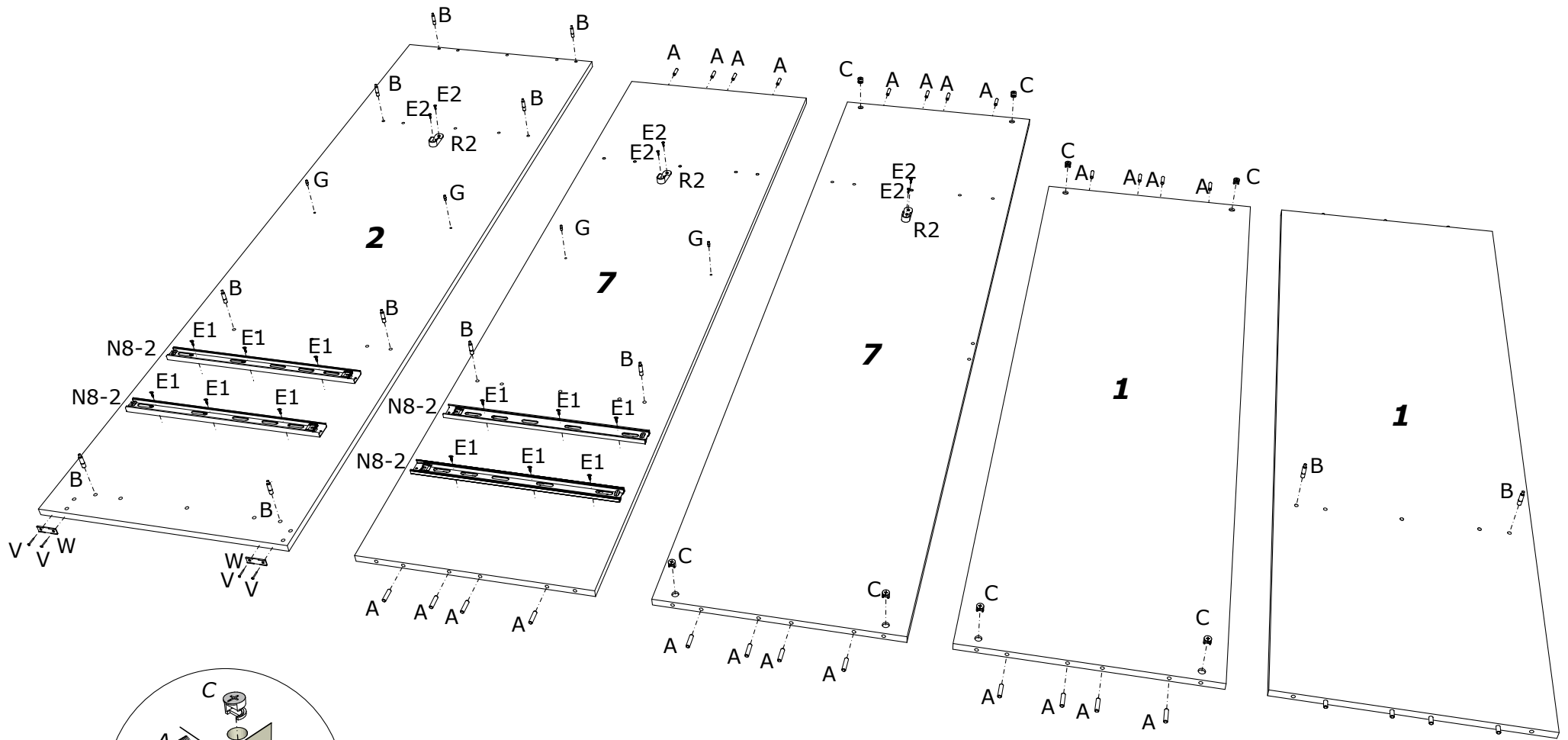
N A M E Š T A J • www.matis.rs

Senjak bb*32250 Ivanjica*Srbija

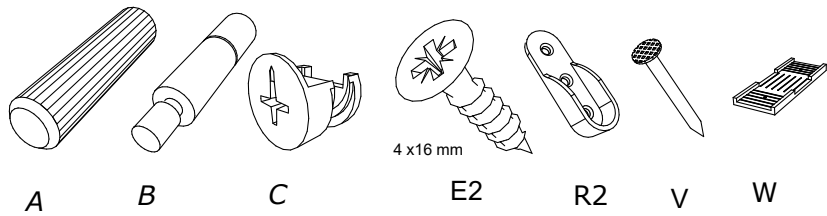
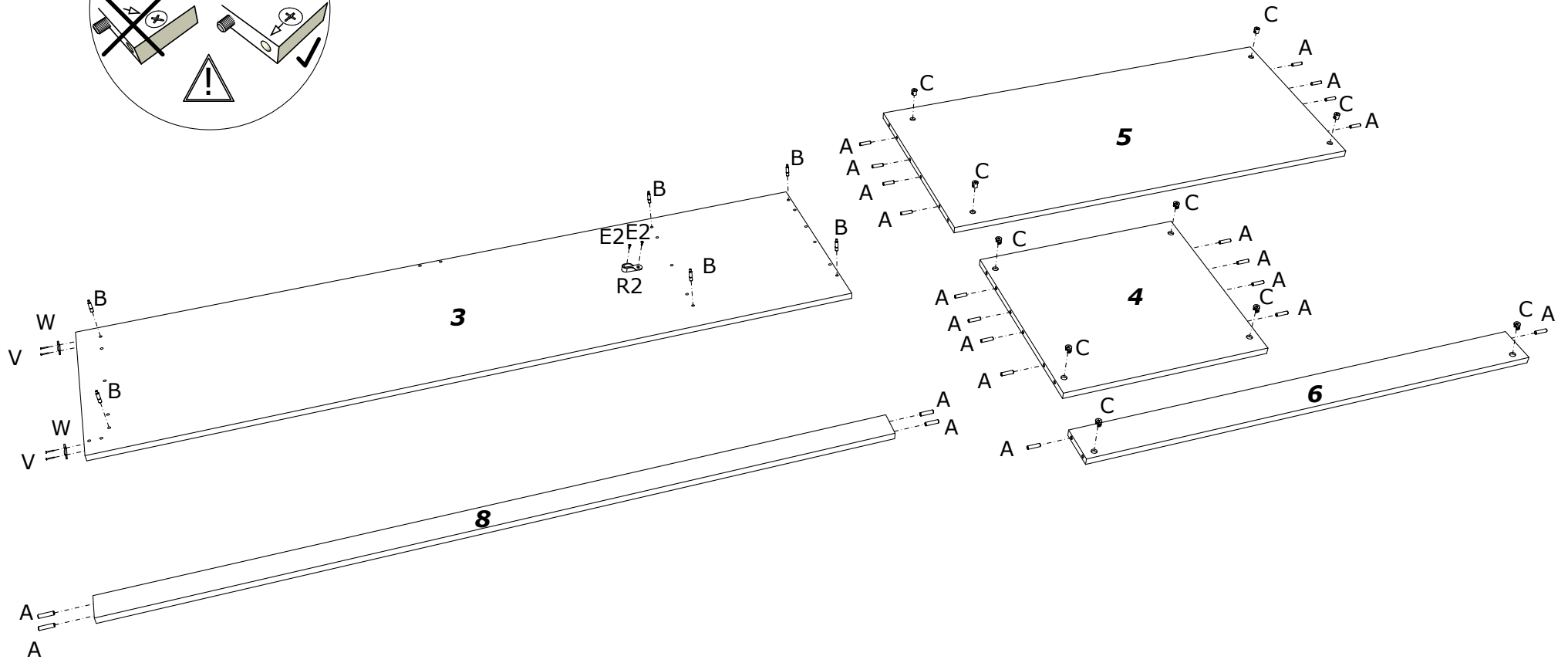
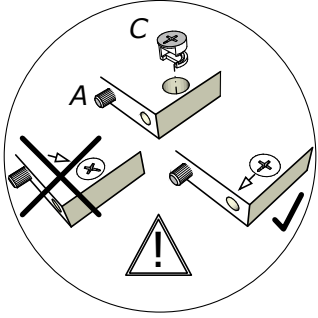
Tel:032 651 159* Fax:032 651 060

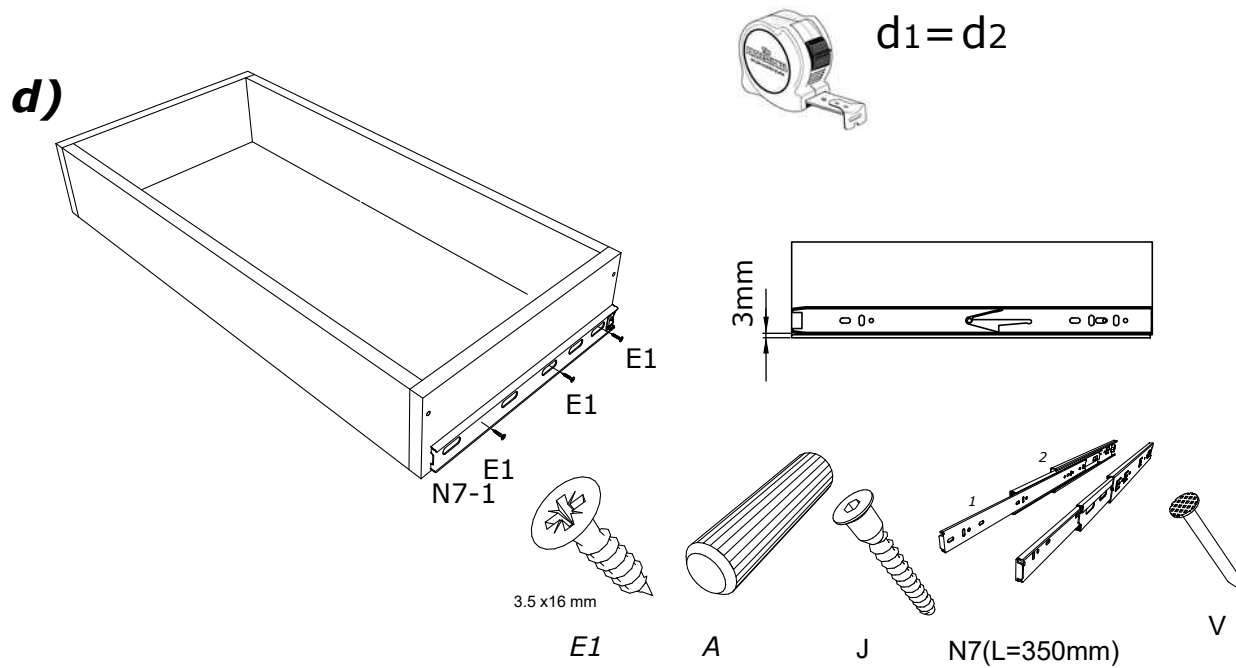
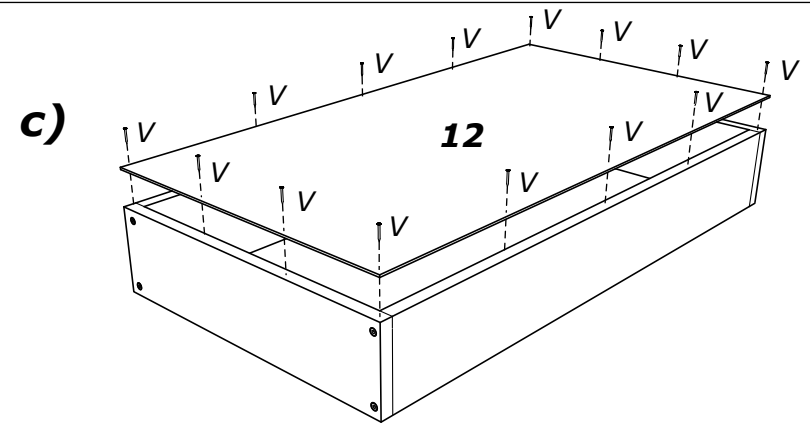
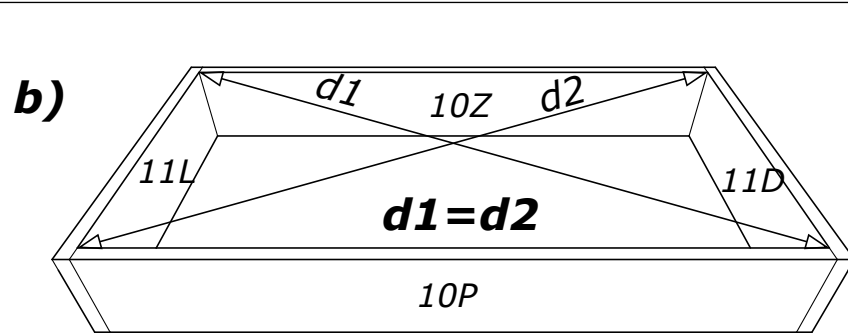
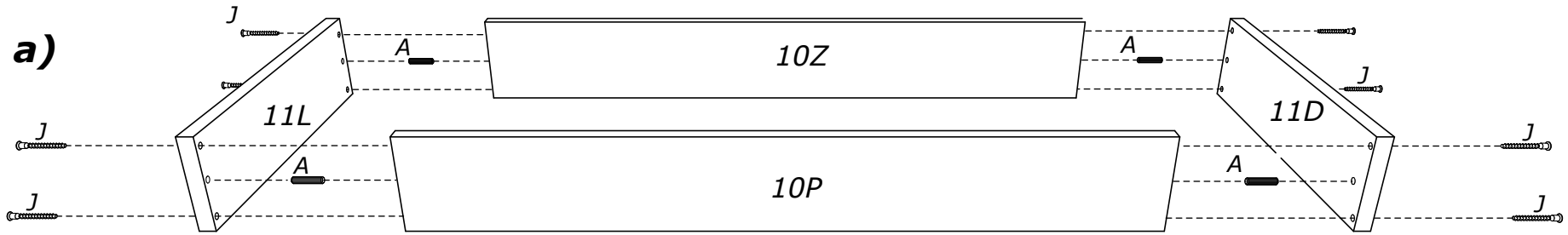
AP 180

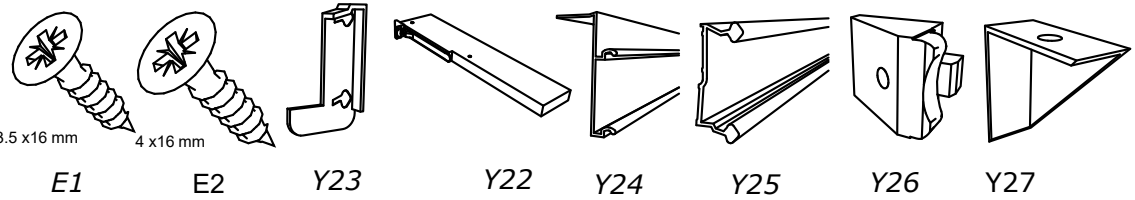
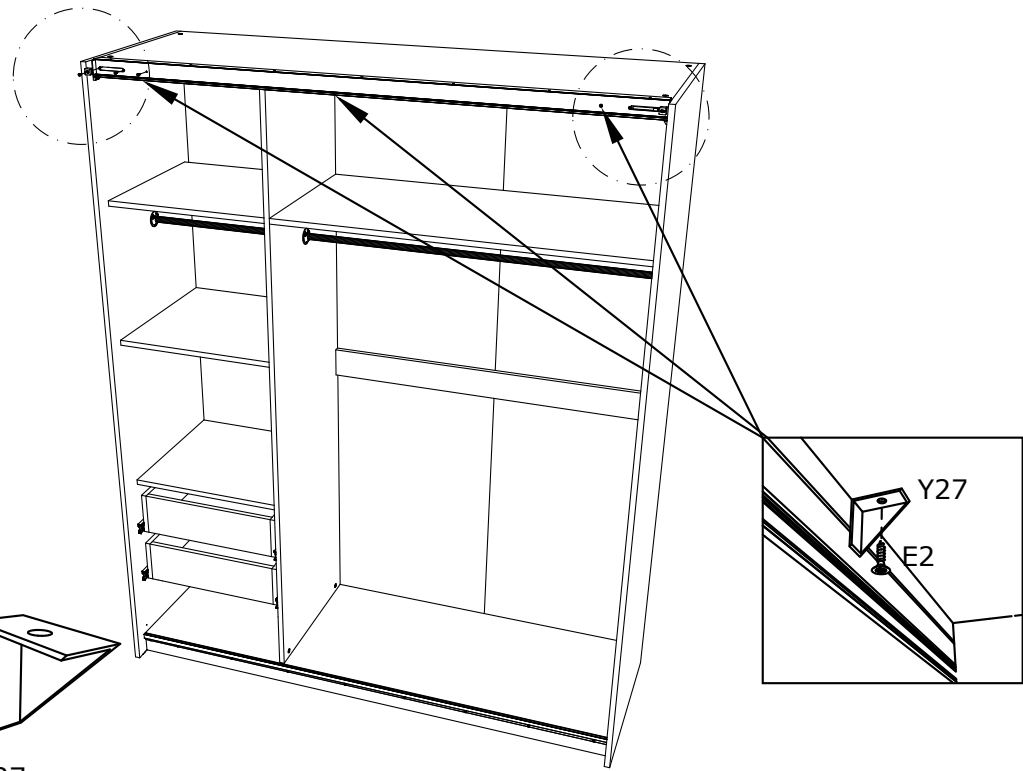
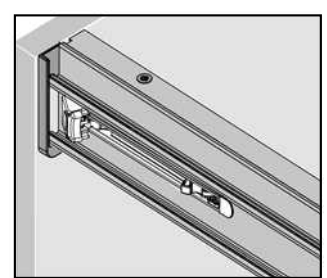
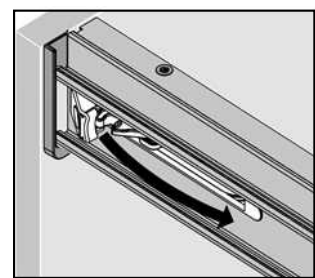
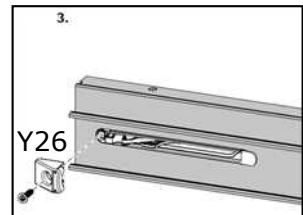
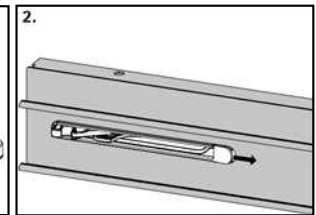
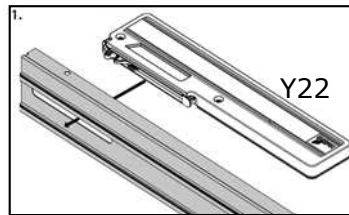
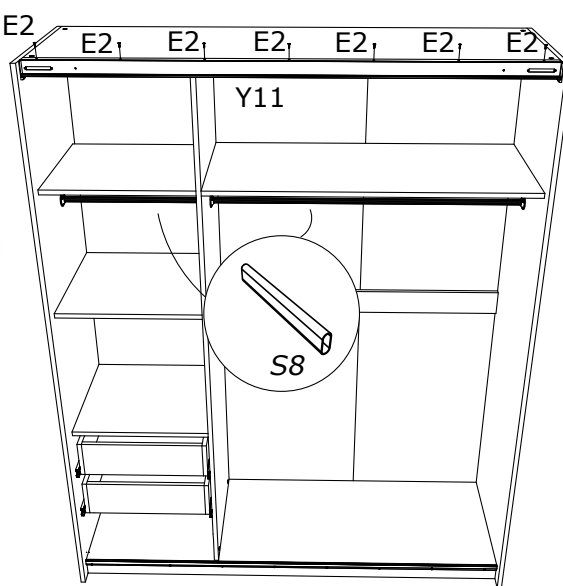
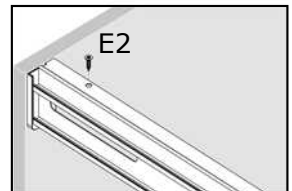
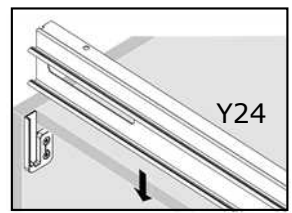
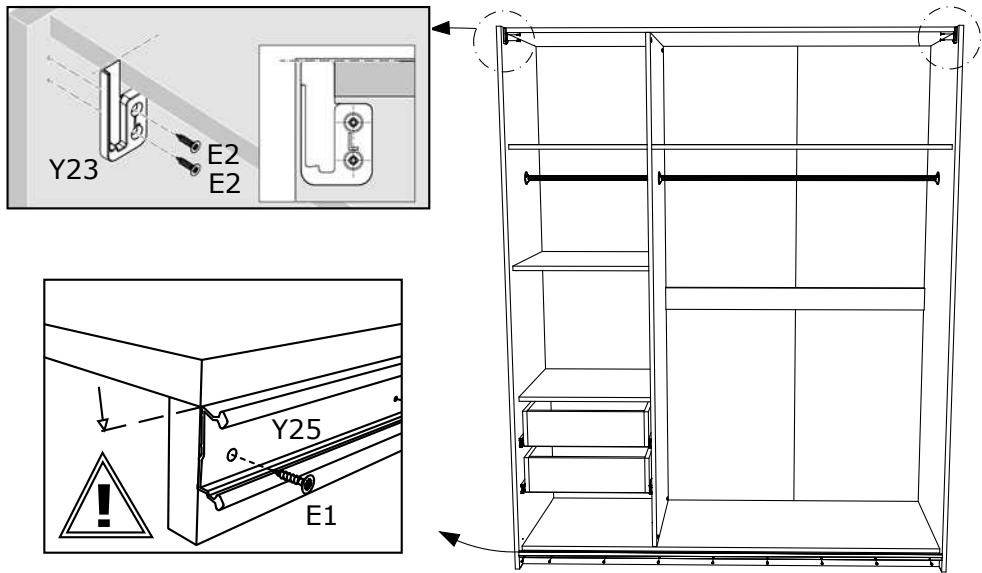


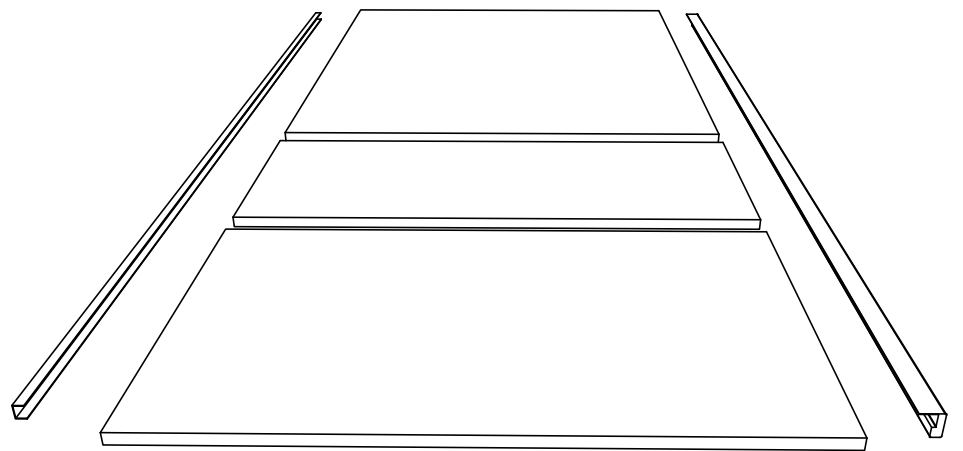


- A**
- B**
- C**
- 4 x 16 mm
E2
- G**
- R2**
- V**
- W**
- N8(L=500mm)
- 3.5 x 16 mm
E1



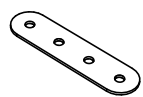
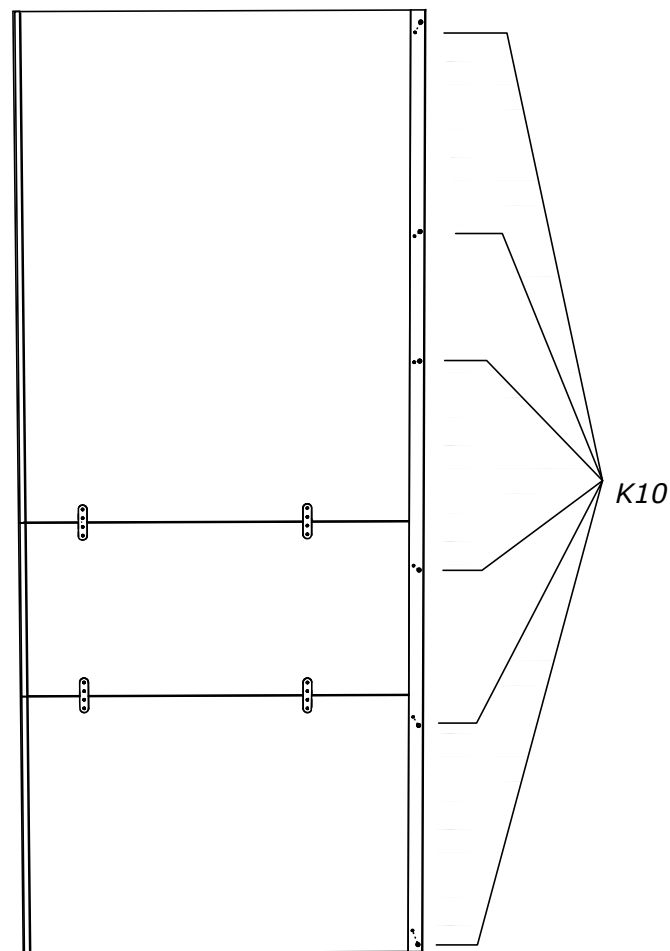
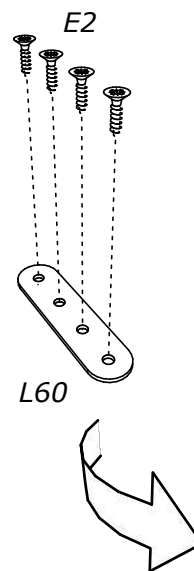






Y32

Y31



L60



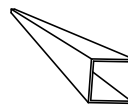
K10



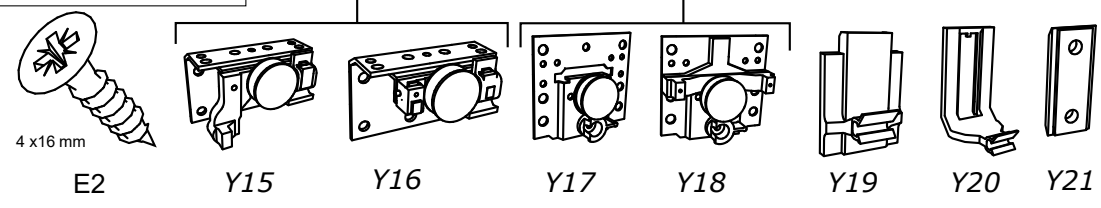
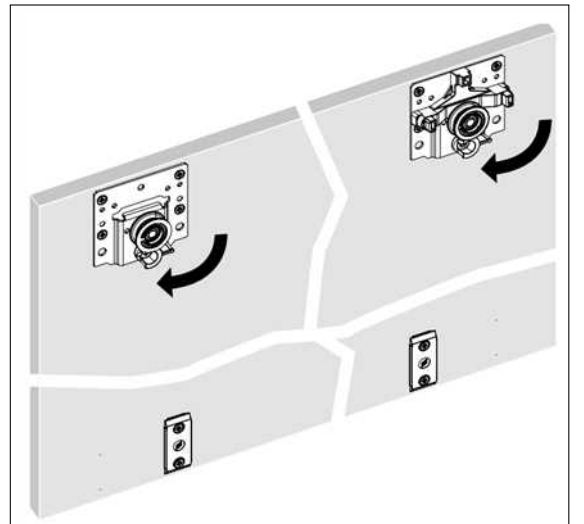
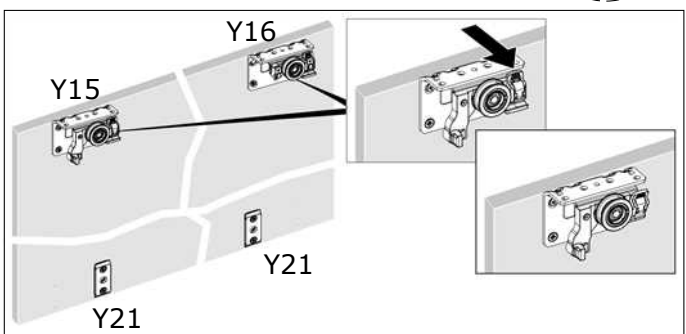
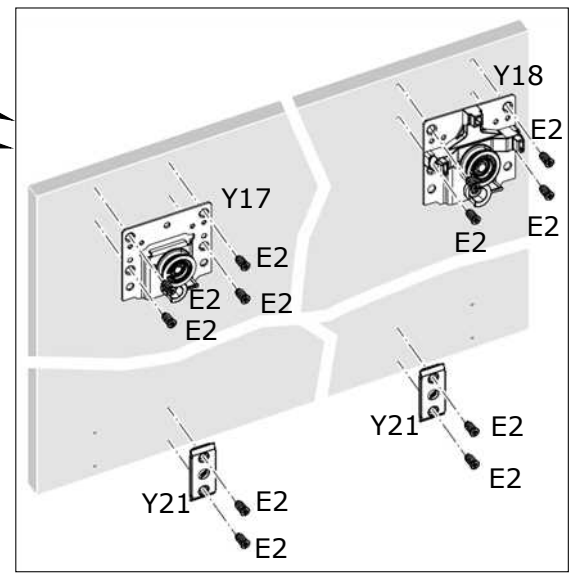
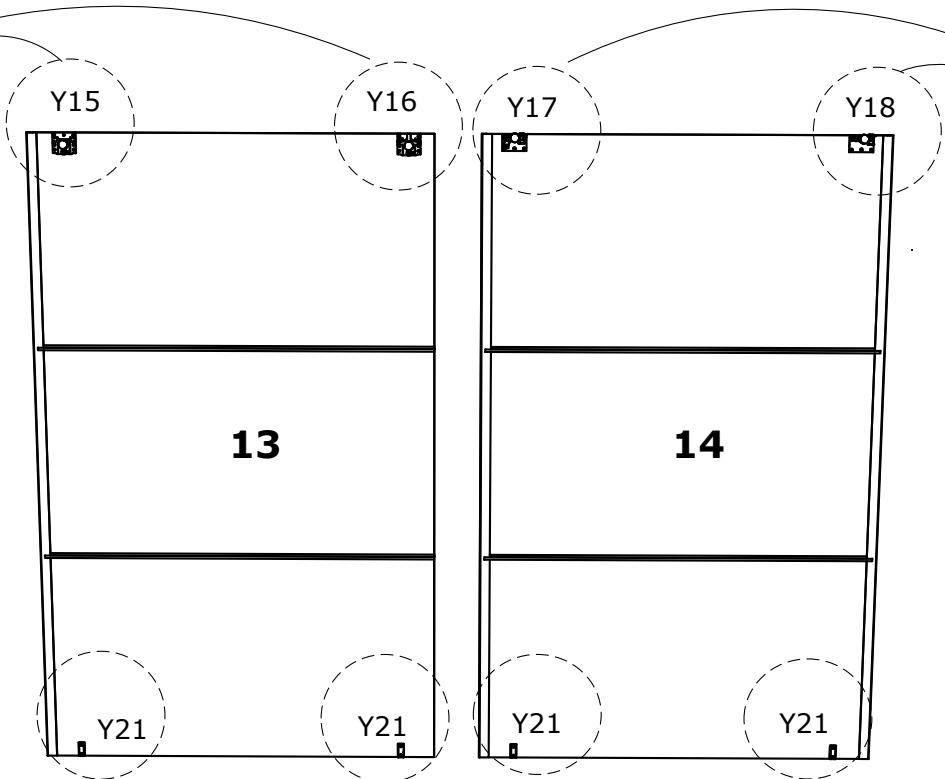
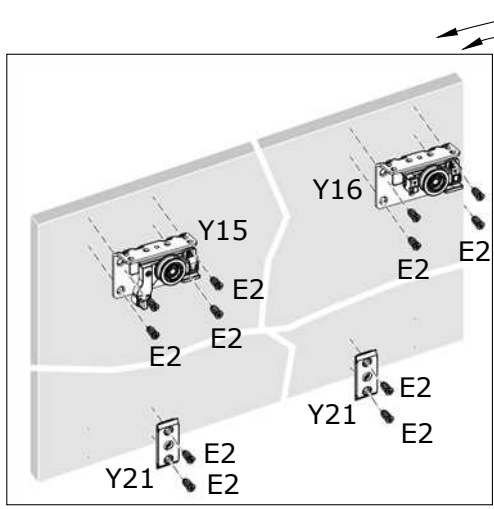
E2



Y31



Y32



1)

