



# Matis

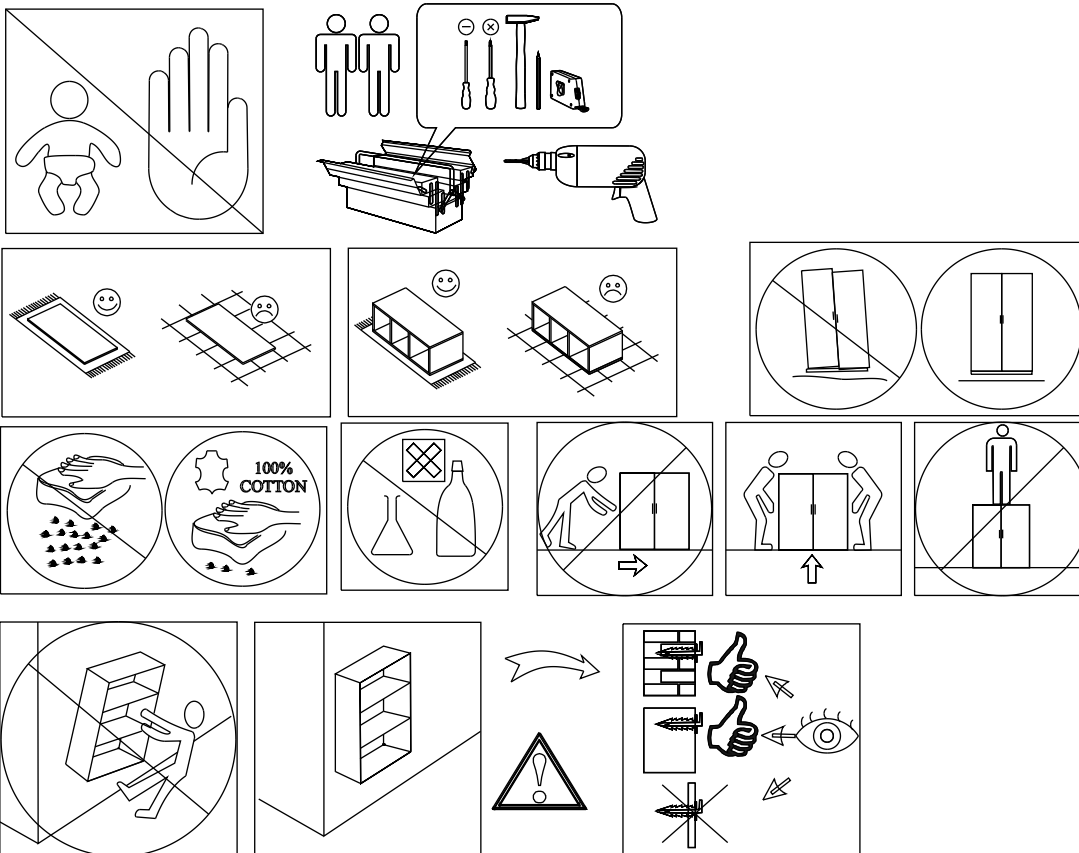
N A M E Š T A J • [www.matis.rs](http://www.matis.rs)

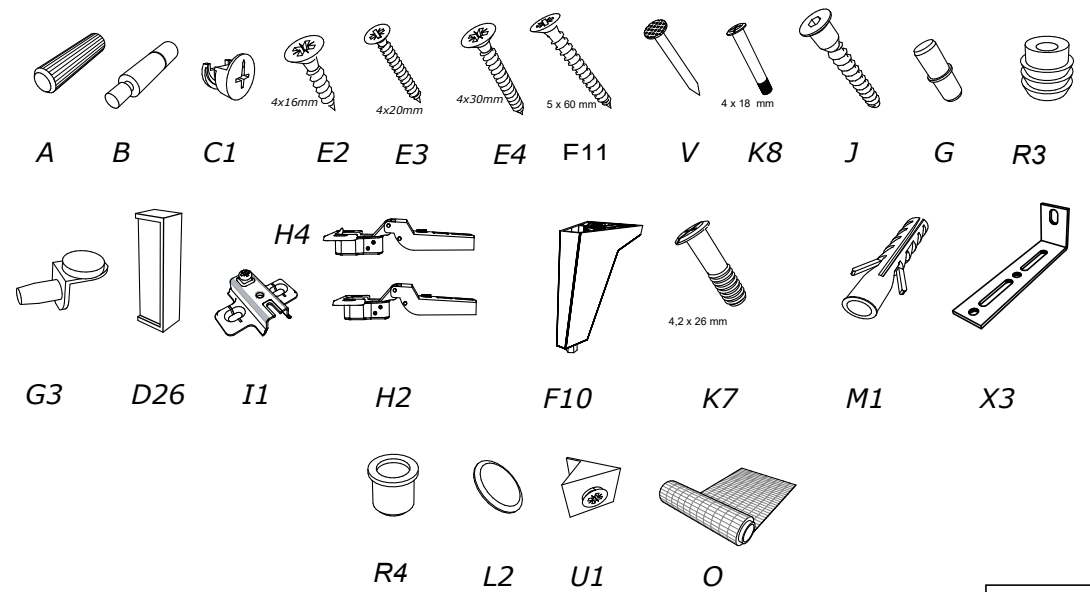
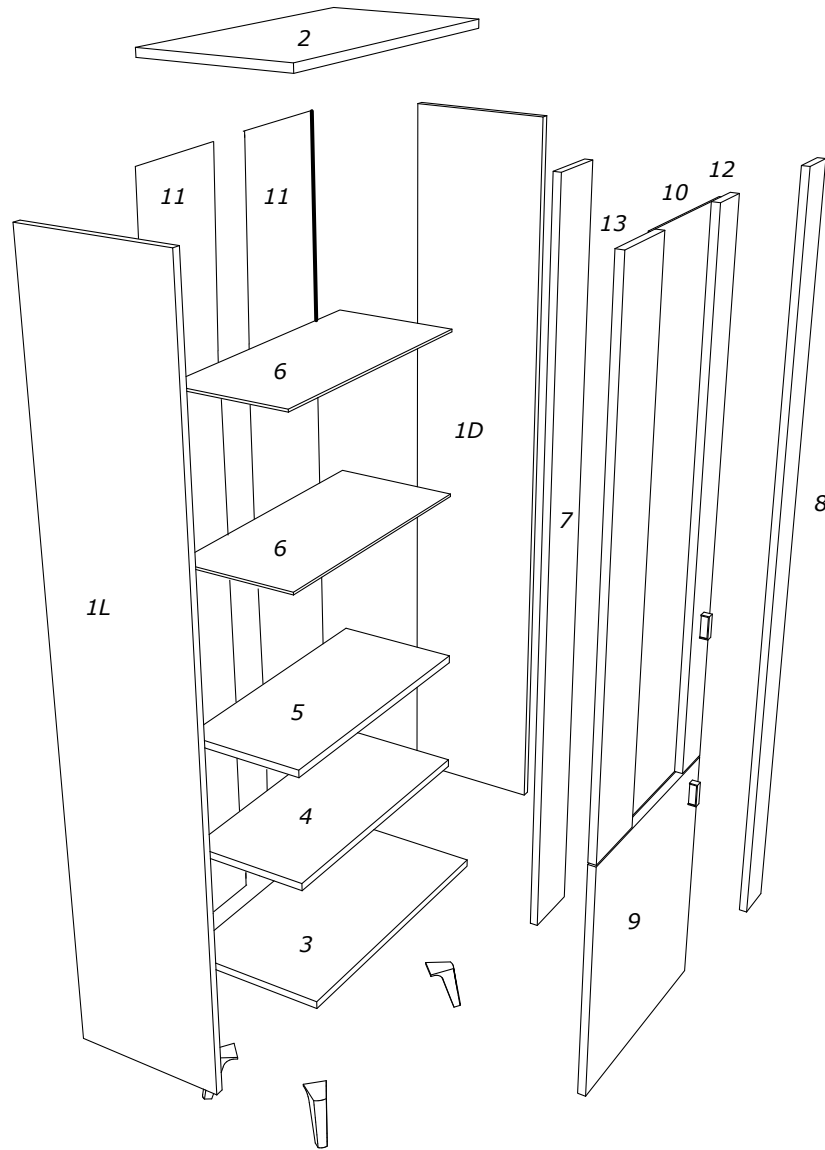
Senjak bb\*32250 Ivanjica\*Srbija

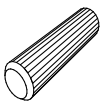
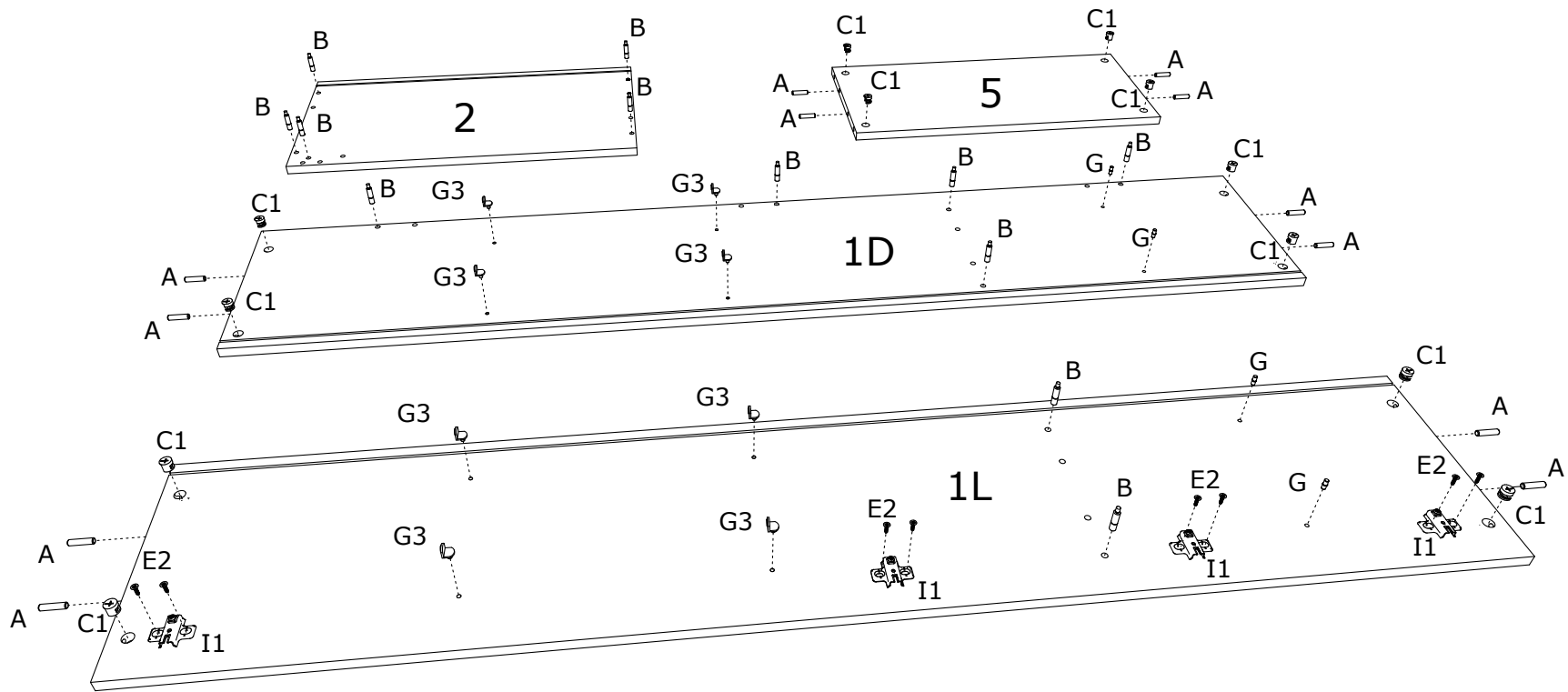
Tel:032 651 159\* Fax:032 651 060

[office@matis.rs](mailto:office@matis.rs)\*[veleprodaja@matis.rs](mailto:veleprodaja@matis.rs)\*[www.matis.rs](http://www.matis.rs)

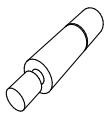
## DS PORTO STAKLENA VITRINA VISOKA







A



B

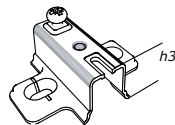


C1

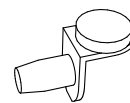


4x16mm

E2



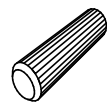
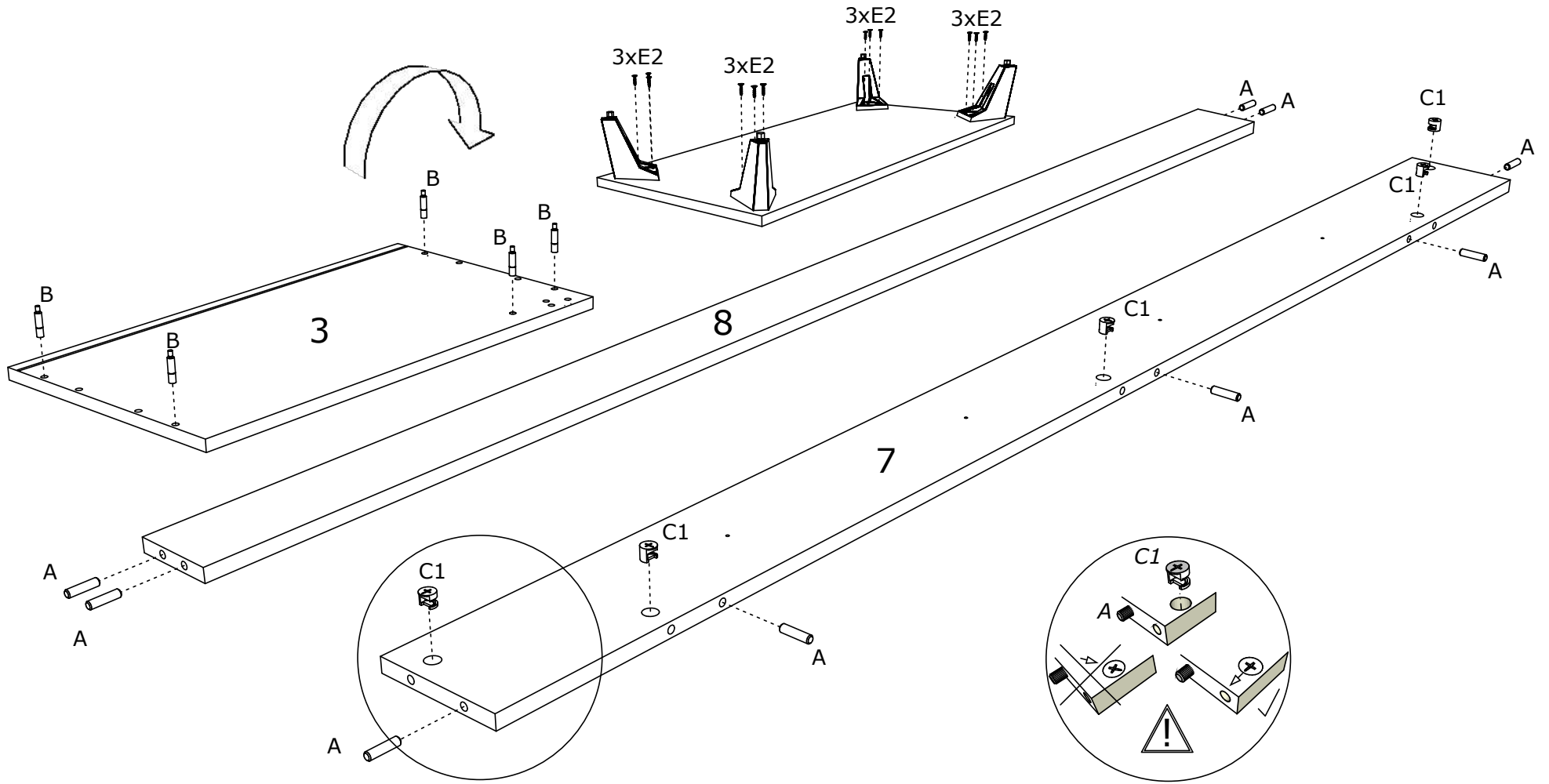
I1



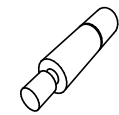
G3



G



A



B

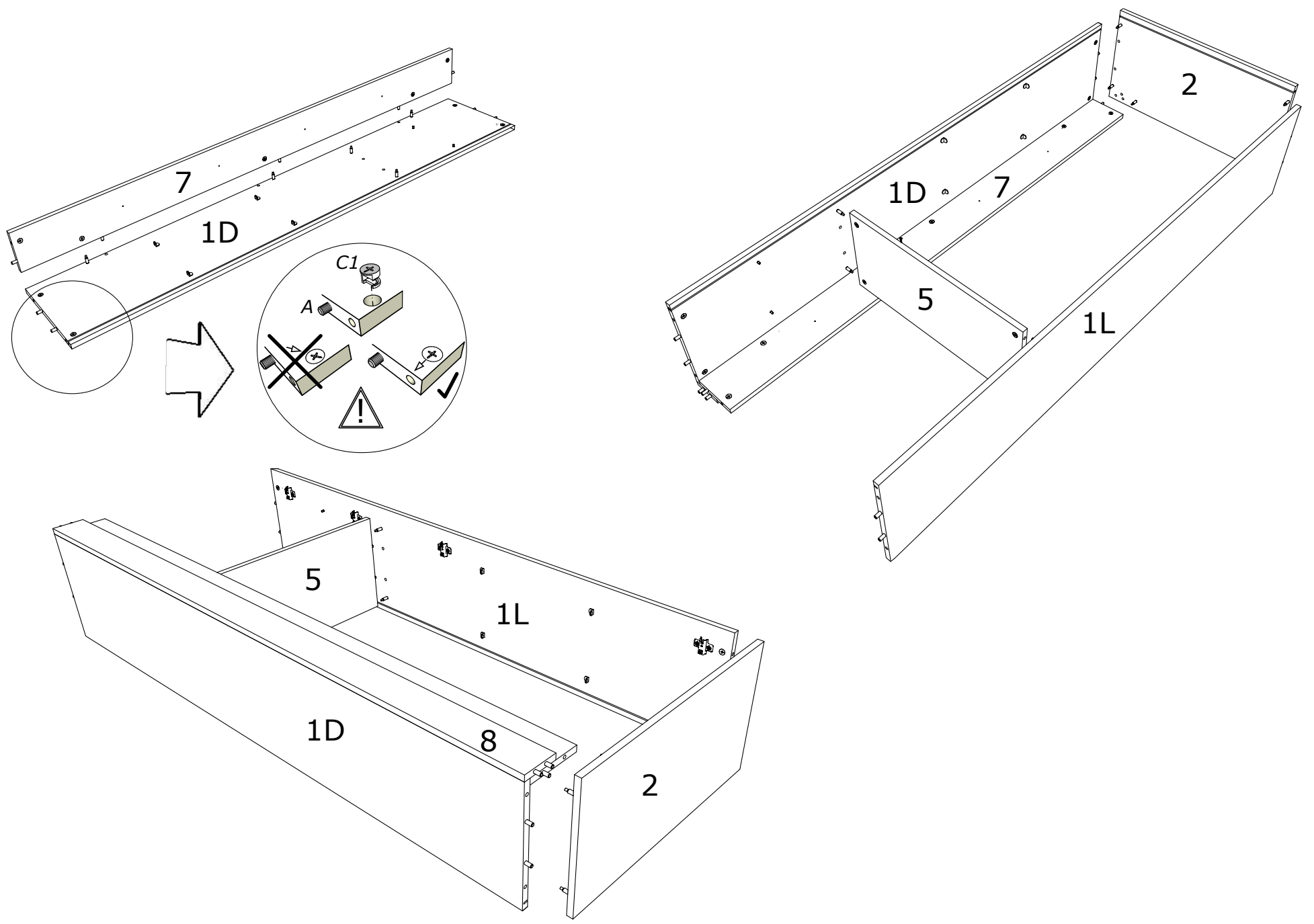


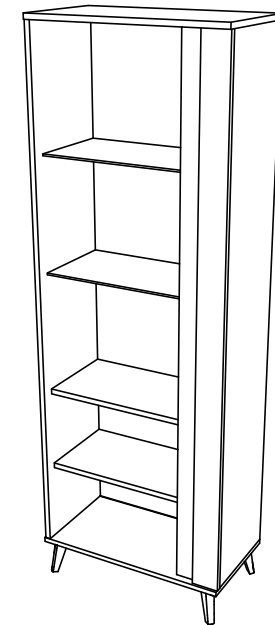
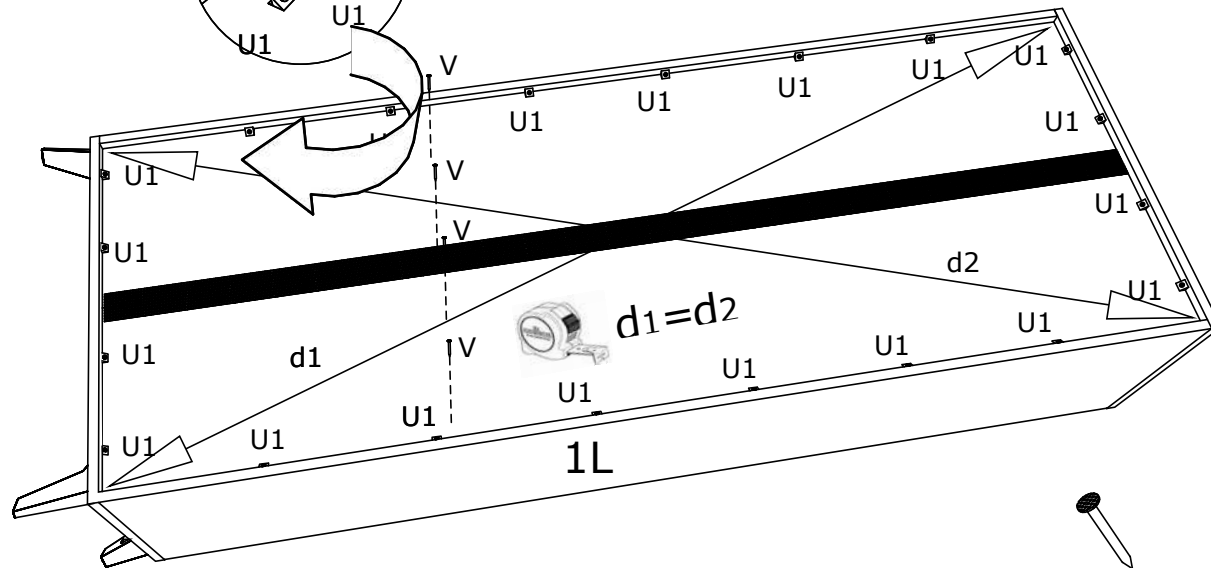
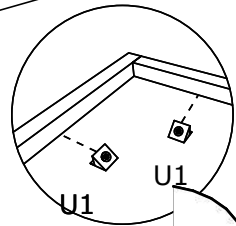
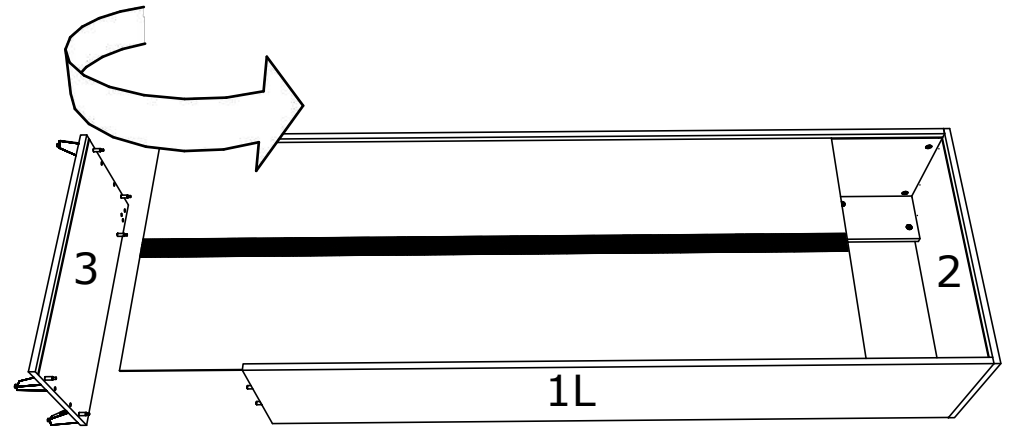
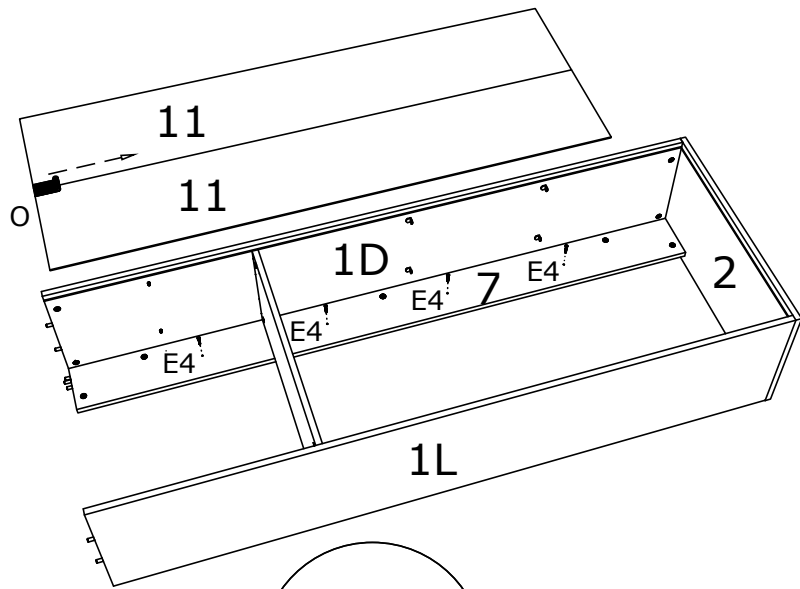
C1



4x16mm

E2





V



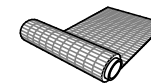
4x20mm

E3



4x30mm

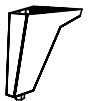
E4



O



U1



F10

