

Matis

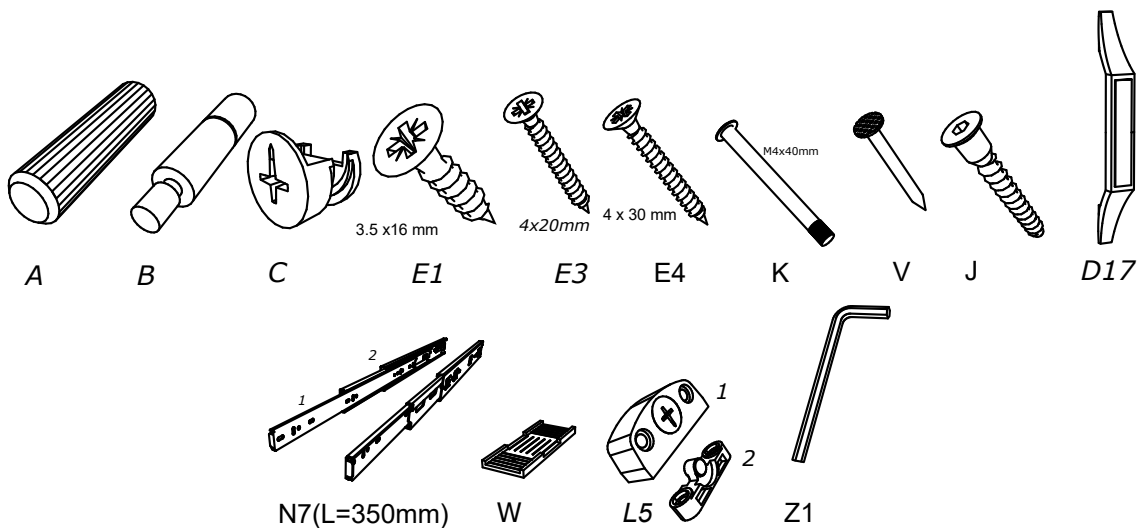
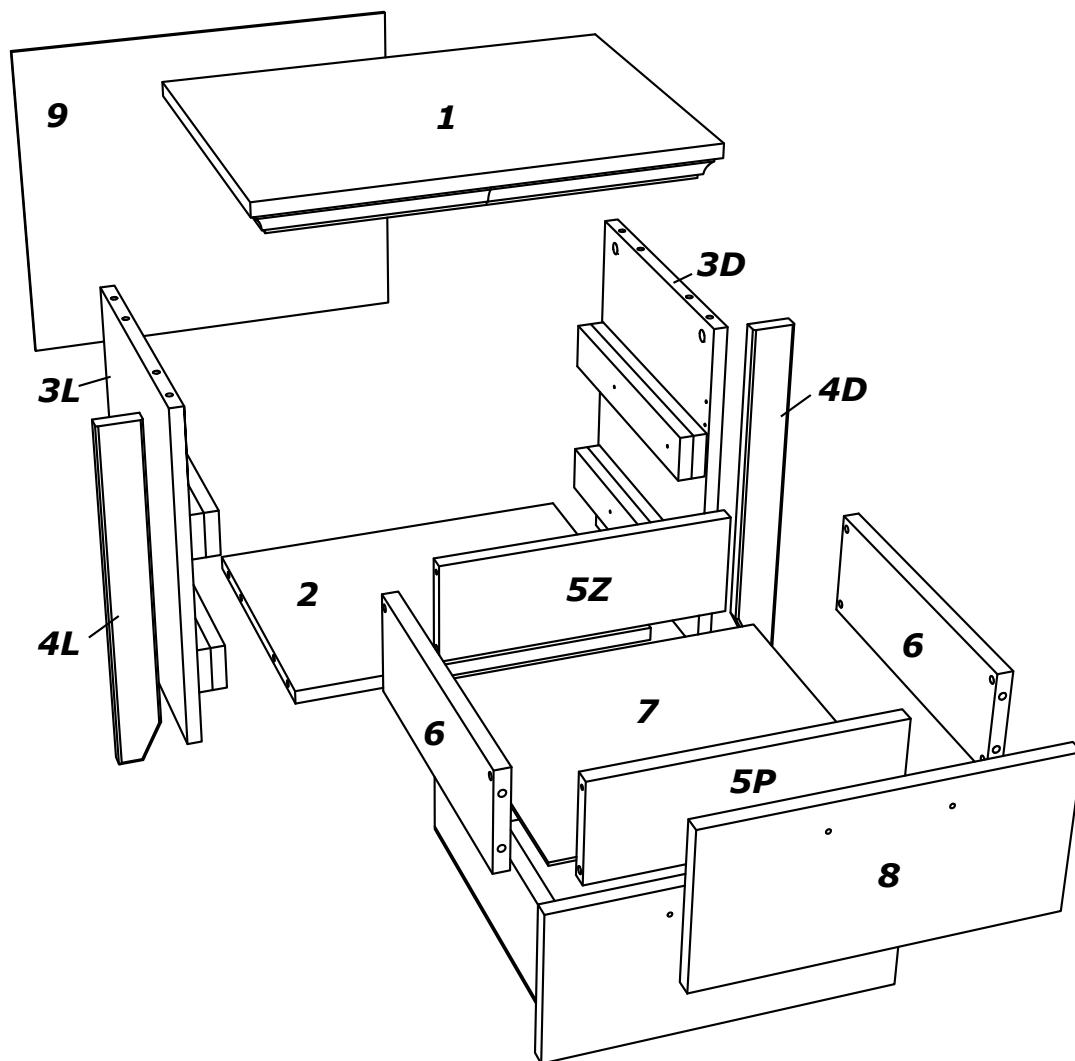
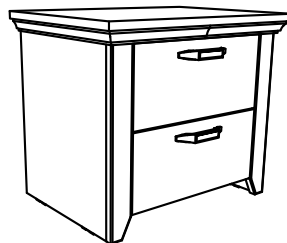
N A M E Š T A J • www.matis.rs

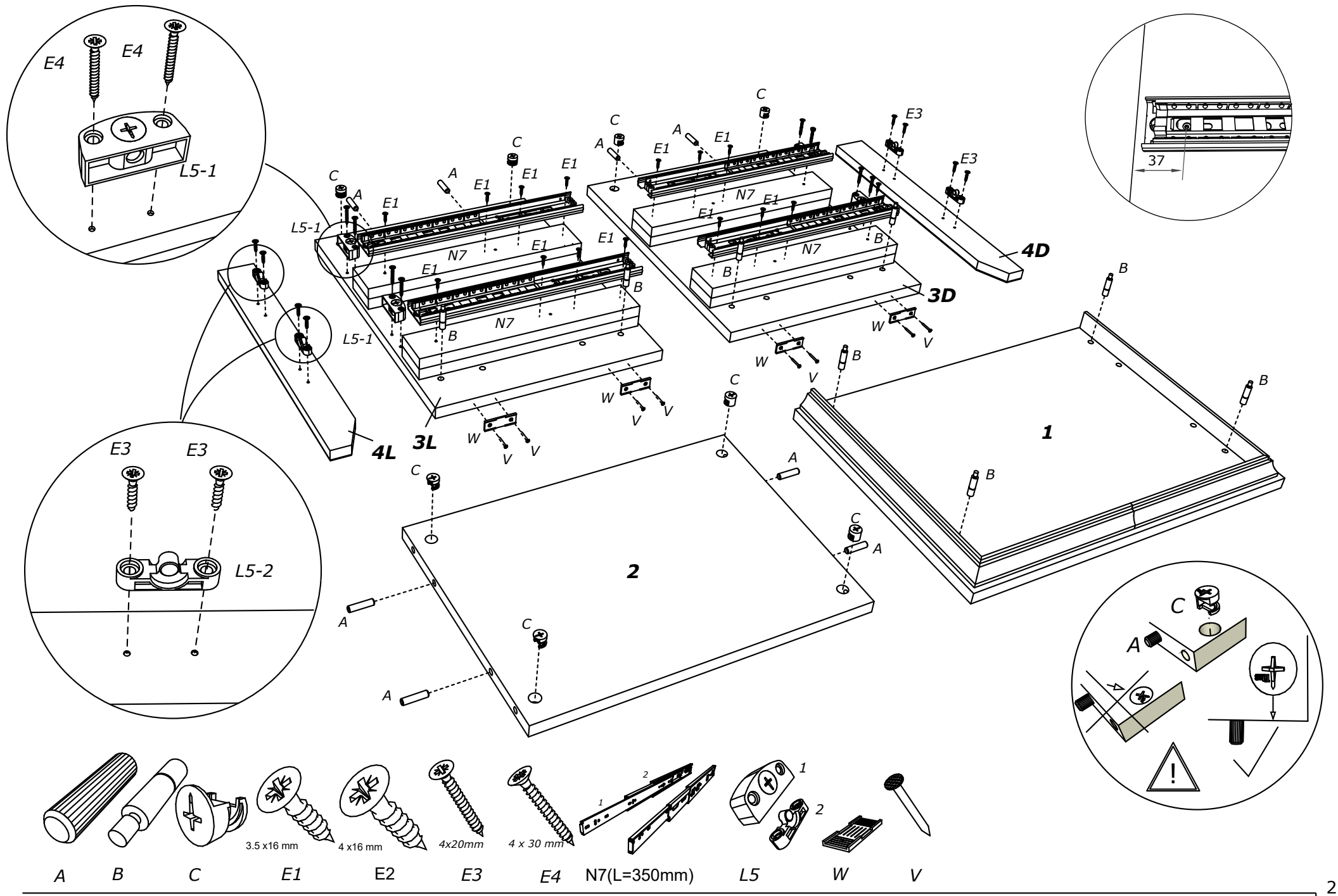
Senjak bb*32250 Ivanjica*Srbija

Tel:032 651 159* Fax:032 651 060

office@matris.rs*veleprodaja@matris.rs*www.matis.rs

SPAVAĆA SOBA RUSTIK NOĆNI ORMARIĆ 2F





- A
- B
- C
- E1
3.5 x 16 mm
- E2
4 x 16 mm
- E3
4 x 20 mm
- E4
4 x 30 mm
- N7(L=350mm)
- L5
- W
- V

