

Plamen

- HR** Tehnička uputa za kamin za centralno grijanje
- DE** Technische Anleitung für Kamine für Zentralheizungen
- EN** Technical instructions for central heating fireplace
- CS** Technické pokyny na krb pro ústřední topení
- SL** Tehnično navodilo za kamin za centralno ogrevanje
- SR** Техничко упутство за камин за централно грејање
- BG** Технически инструкции за камина за централно отопление

Barun Termo




03.02.2020.



DEKLARACE O TOTOŽNOSTI

Prohlašujeme, že tento výrobek uspokojuje základní požadavky

EN 13 240:2001 / A2:2004, a má  označení, v souladu s nařízením EU 305/2011.

Požega, 09.07.2012



Plamen d.o.o.

HR-34000 Požega, Njemačka 36

Přístroj je určen pro střídavé topení.



12

Intermittent burning appliances

EN 13 240:2004 / A2:2001 / AC:2007-08

Krb pro ústřední topení

Room heaters fired by solid fuel

Typ/Typ: **Barun Termo**

Minimální vzdálenost od hořlavých materiálů:

Minimum distance to adjacent combustible materials: [mm]

Vepředu/front: **1200** Bočně/side: **500** Vzadu/back: **500** Nad/top: **1000**

Koncentrace CO svedena na 13%O₂:

Emission of CO in combustion products calc. to 13%O₂: **0,29 [%]**

Maksimální pracovní tlak: Maximum operating pressure: **2 [bar]**

Teplota spalin za hrdlem: *Flue gas temperature:* **306 [°C]**

Teplný výkon: *Nominal output:*

vyhřívání prostoru *space heating output* **8 [kW]**

vyhřívání vody *water heating output* **6 [kW]**

Energetická účinnost (palivo): *Energy efficiency (fuel):* **71,3 [%]**

Dřevo *Wood*

Výrobní číslo: *Serial No:*

Seznámit se s návody k obsluze a dodržovat je. *Používat jen doporučená paliva.*

Read and follow the operating instructions. Use only recommended fuels.

Výše uvedené hodnoty platí pouze ve zkušebních podmínkách.

The above mentioned values are valid only in proof conditions.

Země původu: Chorvatsko

Made in Croatia

Rok výroby/year of production:

Číslo Prohlášení o vlastnostech/Number of the DoP: 0054-CPR-2020/02/03

Počet laboratoří pro testování/Number of the notified test laboratory: NB 1015

Nepoužívejte přístroj ve společném kouři.

Do not use the appliance in a shared flue.



Plamen

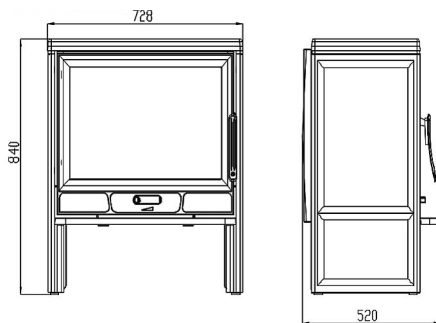
HR-34000 Požega, Njemačka 36

tel.: +385 (0)34 254 600, 254 602, fax: +385 (0)34 254 710

www.plamen.hr

TECHNICKÉ ÚDAJE:

ROZMĚRY ŠxVxH:	728x840x520 mm
HMOTNOST:	194,5 kg
VÝKON:	
- vyhřívání prostoru	8 kW
- vyhřívání vody	6 kW
PŘÍPOJKA KE KOMÍNU:	Ø 180 mm
PALIVO:	dřevo
Maximální provozní tlak:	2 bara
Objem vody v kotli:	9,5 l
Připojení na vodu:	¾"



KRB PRO ÚSTŘEDNÍ TOPENÍ Barun Termo s výkonem 14 kW je jeden z typu produktů továrny Plamen, který může nejlépe vyhovět vašim potřebám. Je navržen tak, že může uspokojit základní potřeby tepla malého rodinného domu nebo bytu. Proto Vás zveme, abyste si PEČLIVĚ PŘEČETLY TĚTO NÁVODY, které Vám umožní dosáhnout co nejlepší výsledky už při prvním použití tohoto produktu.

Je vyroben z vysoce kvalitní litiny. Jeho částky jsou mezy sebou uzavřeny s poctou požární odolnosti. Dveře a skla jsou uzavřeny s těsněním ze skleněných vláken. Pod pecí je popelník. V horní části ložistiže je výměník tepla ("kotel"). Je vyroben z kvalitního kotelního plechu, 4 mm silného.

Pod topeništěm, na krbových dveřích je regulátor primárního vzduchu. Pod kotlem za ložistižem jsou otvory pro vstup sekundárního vzduchu, a nad sklem je zanechaná štěrba pro terciární vzduch, či role je zlepšit čistotu spalování a udržet sklo čisté.

NÁVODY PRO NASTAVENÍ

Při stavbě krbu se musí dodržovat místní, národní a evropské předpisy a normy. Naše odpovědnost se omezuje výlučně na dodávku správného výrobku. Po vybalení produktu, podívejte se na něj a v případě poškození by měl výrobek být ihned reklamován, protože dodatečné reklamace nebudeme přijímat.

Místnost do které krb nastavíte musí mít dostatečné množství čerstvého vzduchu pro spalování. Zvláštním otvorem s ochrannou mřížkou, která se nemůže ucpat, a která se nachází v blízkosti krbu je nutné zajistit dostatečné množství čerstvého vzduchu pro spalování. Toto je nutné obzvlášť pokud se v místnosti nachází nějaký další aspirátor (digestoř).

Pro přípojku na komín nutno použít běžné (standardní) kouřové roury o průměru Ø180 mm. Vhodné je zabudovat kouřovou rouru se záklopkou, aby byla možnost komín přidusit. Kouřovod musí být dobře a těsně připevněn na spojení ze krbem stejně jako i ze komínem. Kouřová roura nesmí zasahovat do příčného průřezu komína.

Minimální průřez komína musí být o průměru 180mm (~250 cm²) s výškou mezi 5 až 6 metry počítaje od dna topeniště. Kanál komínu musí být těsný a stejného průměru po celé délce, a musí vyčnívat nad hřebenem střechy domu 0,5 metru.

Kvůli servisním potřebám je nutné zanechat možnost přístupu k zadní části krbu (spojení potrubí ústředního topení se kotlem).

Instalace termo výrobků má být v souladu se aktuálními normami a předpisy, a v souladu se platícími zákony. Montáž, zapojení na systém, pouštění do provozu a kontrola správného provozu musí být konané v souladu se odbornými pravidly, od strany schválených odborníků při plném respektování platných norem, a to jak na národní, tak na regionální a obecní úrovni země ve které se zařízení montuje. Montáž může být povolena pouze pro odborné pracovníci, kteří vydají zákaznickovy ověřené potvrzení / pracovní příkaz. Kupující je povinen potvrzení / pracovní příkaz uchovávat a zpřístupnit výrobci na jeho žádost jako důkaz dokončení instalace termo výrobků autorizovanou osobou.

Podnik Plamen d.o.o. nenese odpovědnost v případě porušení výše uvedeného, a není zodpovědný za jakékoliv problémy vyplývající z provozu výrobku a způsobené škody, pokud teplotní produkt není nainstalován oprávněnou osobou.

Připojení kotle do systému ústředního topení

Kotel musí být připojen na centrální vytápění s otevřeným expanzivním kontejnerem aby v případě přehřátí vody nedošlo k zvýšení tlaku v systému (obr. 1). Doporučujeme instalaci čtyřcestného směšovacího kohoutka (myš ventilu), která umožňuje regulaci teploty v přívodu vytápění, a aby při tom teplota vody byla dost vysoká (60 - 70 ° C), aby nedošlo k pocení kotle a k nízkoteplotní korozi. Místo "myš-ventil" může být instalován také termostat, který má svůj senzor na průtoku vody. To zapíná čerpadlo pouze tehdy, když je teplota vody v kotli, totiž v průtoku vody dostatečně vysoká. Na obrázku 1 a 2 je ukázáno jak se kotel připojuje k instalaci ústředního topení. Výškou H zajistit dostatečný tlaku v systému, aby byla zajištěna dobrá cirkulace přes radiátory. K systému může být (doporučuje se) také připojen bojler.

Připojuje se tak, aby se zajišťovala přírodní (gravitační) cirkulace, která je nezávislá na čerpadle. Bojler musí být nad pecí, s co nejmenším odporem pro vodní oběh (krátké trubice se vzestupem ke bojleru).

Před uvedením do provozu (před prvním zatopením) ujistěte se, že je topný systém naplněn vodou a dobře odvětráván. Otevřete všechny uzavírací zařízení. Zapněte oběhová čerpadla.

NÁVOD K POUŽITÍ

Vzhledem k tomu, že je krb vyroben ze šedé litiny, je nutné počítat s tím, že šedá litina může při náhlých a nestejnorodých tepelných zatíženích prasknout. Z tohoto důvodu při prvním topení (Nejméně 10 hodin) udržujte mírný oheň (ložení má být menší nežli polovina doporučeného množství paliva pro názevní výkon). Na podpal používejte novinový papír a tenká suchá dřívka, tříštičky.

Seznamte se s regulací vzduchu na Vašem krbu, což je popsáno v tomto návodě pod názvy "Topení a normální provoz" a "Regulování výkonu"

Části topeniště krbu jsou chráněné barvou a při prvním zatápní tato barva postupně tvrdne a může začít kouřit včetně charakteristické vůně. Proto dbejte, aby místnost byla dobře provětrána.

Upozornění! V případě, že první stopení není mírné, může dojít k poškození barvy.

Vhodné palivo

Krb je určen pro topení dřevem.

Žádoucí je, aby palivo bylo suché, tj. aby jeho vlhkost nepřekročila 20 %. Při topení vlhkým dřevem vznikají mastné saze, které mohou vyvolat ucpání komína.

Nepalte žádný odpad, obzvlášť ne umělé hmoty. V mnohém odpadových materiálech se nacházejí škodlivé látky, které škodí kamnům, komínu a životnímu prostředí.

Spalování těchto odpadních materiálů je zakázáno i ze zákona. Rovněž nepalte zbytky třísky, neboť tříska obsahuje lepidla, která mohou vyvolat přehřátí kamen.

Doporučení pro množství paliva které je přidáno jednou pro jmenovitý výkon:

Nasekané louče (délka ~25 cm) 4 až 5 kusů dohromady kolem 4-5 kg

Při větším množství paliva se může stát, že sklo nezůstane úplně čisté.

Topení a normální provoz

Na novinový papír se suchými tříštičkami položte 2 až 3 kusy drobně nasekaných loučí. Regulátor na dvířkách otevřete úplně a při podpalu v krbu ponechte dvířka topeniště pootevřená (5-10 min) neboť tak zabráníte tomu, aby se sklo neorosilo. Dokud se oheň nerozhoří, neponechávejte kamna bez dozoru, abyste mohli oheň kontrolovat.

Když se oheň dobře rozhoří, dvířka uzavřete. Nepřikládejte moc dřeva najednou. Při přikládání dbejte, aby palivo bylo dostatečně vzdálené od skla.

Při normálním provozu musí být dvířka uzavřená, kromě při přikládání.

Abyste nedocházelo k úniku kouře dvířky do místnosti, dvířka neotevírejte, ani nepřikládejte, dokud je oheň silný.

Pokud máte v kouvě rouře zabudovanou záklopku, ponechte jí úplně otevřenou, dokud se oheň nerozplápolá.

U krbu je konstruktivní řešení takové, aby sklo na dvířkách bylo stále čisté. Sklo se může začoudit, pokud je špatně spalování. Ke špatnému spalování může dojít z následujících příčin:

- špatný komín
- přidušený přívod vzduchu (tj. uzavřený regulátor na dvířkách)
- neodpovídající nebo vlhké palivo
- přiložené velké množství paliva

Sklo se může začoudit, pokud je palivo blízko skla nebo se ho dotýká.
Při podpalu ohně v krbu nikdy nepoužívejte líh, benzín nebo jiné tekuté palivo.
Nikdy neponechávejte hořlavé tekutiny v blízkosti krbu!
Dbejte na to, že jsou části krbu horké a že krb mohou obsluhovat pouze dospělé osoby.
PROTO POUŽÍVEJTE OCHRANNOU RUKAVICI!

,VAROVÁNÍ! Nepoužívejte alkohol a benzín pro zapálení nebo opětovné zapálení.

Regulace výkonu

Pro regulování výkonu je nutná zkušenost, vzhledem k tomu, že na to mohou mít vliv různé faktory jako např. podtlak komína a vlastnosti paliva. Dbejte našich rad, abyste se naučili váš krb snadno obsluhovat.

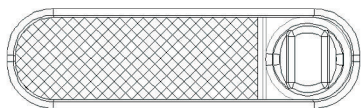
Výkon se reguluje pomocí regulátoru primárního vzduchu na dvířkách krbu.

Sekundární a terciární vzduch jsou dovedeny na tělu a nad sklem a jsou dostatečné pro dohořívání a čištění skla.

Výkon krbu závisí i na podtlaku v komíně ("tahu" komína). Při velmi velkém podtlaku v komíně doporučujeme, abyste ho zmenšili pomocí záklopku na kouřových rourách.

Pro správné zacházení s regulátorem je třeba trochu zkušenosti. Proto dbejte našich rad, abyste se naučili váš krb obsluhovat.

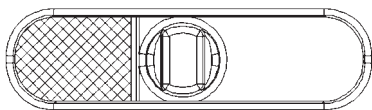
Postavení regulátoru při podpalu a ještě nějakou dobu po podpalu



Když se oheň rozplápolá a když je vytvořen dostatek žáru, vrátíme regulátor do polohy, která stačí, aby krb vydal tolik tepla, kolik potřebujeme.

Přidáním 5 až 6 kg paliva každých 40 -50 minut a držením regulátoru při maximálním výkonu, teplota krbu může dosáhnout 20kW (10kW na vody i 10kW na prostor).

Poloha regulátoru pro výkon 14 kW



Pro minimální výkon regulátor primárního vzduchu úplně uzavřete, a pokud máte v kouřovodě zabudovanou záklopku, přivřete jí.



Přikládejte jen tolik paliva, kolik je třeba pro udržování ohně.

Topení v přechodném období

Při topení v přechodném období (kdy jsou vnější teploty nad 15° C) se může stát, že v komíně není podtlak (komín nemá "tah"). V tom případě se pokuste podpałem komína dosáhnout potřebného podtlaku. Pokud se Vám to nepodaří, radíme Vám, abyste od zatápění ustoupili. Užitečné je při zapalování ohně v krbu otevřít okno nebo dveře místnosti, aby se vyrovnal tlak vzduchu v místnosti s tlakem vnějším.

Údržba a čištění krbu

Po každé topné sezoně je nutné krb a komín očistit od vrstvy sazí. Pokud zanedbáte pravidelnou a řádnou kontrolu a čištění, zvyšuje se nebezpečí vzniku požáru v komíně. V případě vznícení ohně v komíně postupujte následovně:

- při hašení nepoužívejte vodu
- uzavřete veškeré přívody vzduchu do kamen i do komína
- ihned po uhašení ohně zavolejte kominíka, aby prohlédl komín
- zavolejte servis nebo výrobce, aby prohlédl výrobek

Sklo na dvířkách krbu můžete čistit běžnými prostředky na mytí oken.

Pokud se během topení v krbu objeví jakékoliv poruchy (jako např. kouř), obraťte se na Vašeho kominíka nebo na nejbližší servis. Jakékoliv opravy krbu mohou provádět pouze oprávněné osoby, a mohou se používat pouze originální rezervní díly.

K čištění smaltových a lakovaných částí používejte vodu a mýdlo, neabrazivní nebo chemicky neagresivní čisticí prostředky.

Záruka

Záruka platí pouze pokud se krb používá v souladu s tímto technickým návodem.

Možnosti vytápění prostoru

Velikost vytápěného prostoru je závislá na tepelné izolaci a vnější teplotě.

S 14 kW tepelné energie je možné v závislosti na podmínkách zahřát:

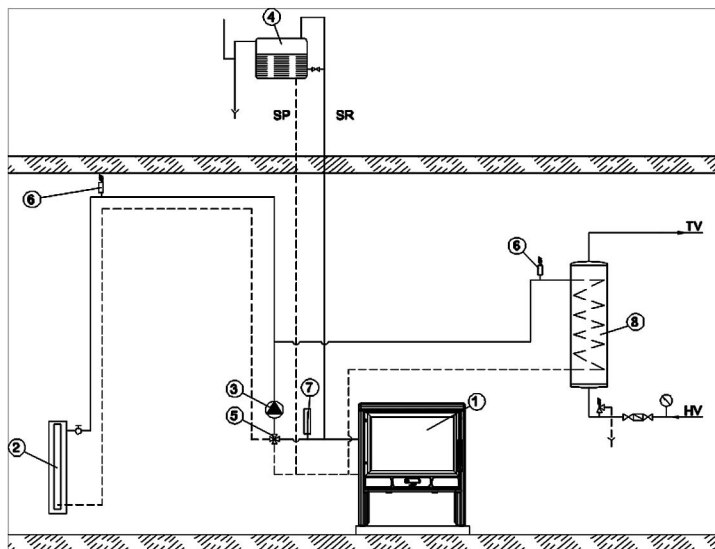
za vhodných podmínek	360 m ³
za méně vhodných podmínek	240 m ³
za nevhodných podmínek	170 m ³

Občasné topení nebo topení s přestávkami lze považovat za méně vhodné nebo dokonce nevhodné podmínky topení.

Pro rozměry komínu platí následující údaje:

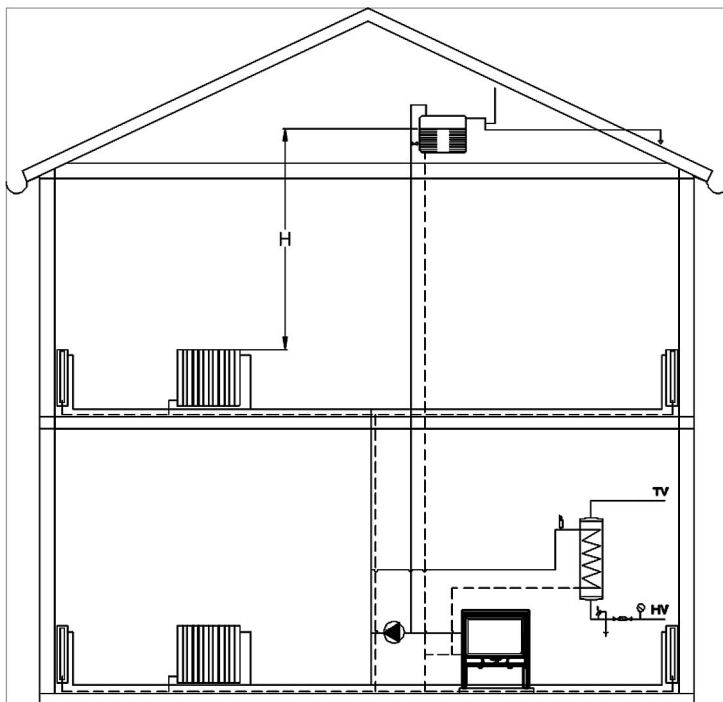
Tepelný výkon	14	kW
Hmotný průtok kouřových plynů (m)	16,2	g/s
Střední teplota kouřových plynů za nástavcem	306	°C
Nejnižší podtlak komínu [p] při tepelném výkonu	0,12	mbar
Nejnižší podtlak komínu [p] při 0,8 násobném tepelném výkonu	0,10	mbar

MONTÁŽ KRBU (schéma):



Obr. 1

INSTALACE ÚSTŘEDNÍHO TOPENÍ (schéma):



Obr. 2

Ještě jednou to nejdůležitější

- Při topení přikládejte pouze takové množství paliva, které odpovídá potřebnému tepelnému výkonu v dané chvíli.
- Po přiložení paliva regulátor vzduchu v dostatečné míře otevřete dokud se oheň dobře nerozhoří. Teprve potom můžete dát regulátor do polohy, která odpovídá žádanému tepelnému výkonu.
- Pravidelně vybírejte popelník, aby mohl bez překážek cirkulovat primární vzduch a chránit rošt před přehřátím.
- Zajistěte dostatečný přívod čerstvého vzduchu pro spalování.
- Pečlivě dodržujte technický návod.

Rezervní díly a příbor (stránka 54):

Pozice číslo	Název dílu	Označení odlitku
102	DVÍŘKA	BR-102
103	ROŠT	BR-103
104A	SPODNÍ STRANA	BR-104A
105.6	KUPOLE	BR-105.6
107	BOČNÍ STRANA	BR-107
108	ŠOUPÁTKO	BR-108
110	CHRÁNIČ SKLA	BR-110
111	KOUŘOVÝ NÁSTAVEC Ø180	BR-111
114	DRŽÁTKO	BR-114
120	HORNÍ PANEL	BR-120
121	LEVÁ VENKOVNÍ POBOČKA	BR-121
122	PRAVÁ VENKOVNÍ POBOČKA	BR-122
123	MASKA VENKOVNÍ POBOČKY	BR-123
124	PŘEDNÍ PODSTAVEC	BR-124
125	ROŠT PRAVÝ	BR-125
126	ROŠT LEVÝ	BR-126
127	VPŘED	BR-127
128A	BARUN TERMO POZADÍ	BR-128A
129	PRIMÁRNÍ OCHRANA THERMO	BR-129
200	DRŽÁTKO SKLA	
201	DRŽÁTKO DVÍŘEK OHNIŠTĚ	
204	POPELNÍK	
219	PLECH REGULÁTORU VZDUCHU	
231	OCHRANA DNA	
232	OCHRANNÝ PLECH ZE ZADU BARUN TERMO	
301	SKLO	
307	ROURA	
308	PLASTICKÁ PODLOŽKA	
20-000	KOTEL BARUN TERMO	
	PŘÍBOR:	
801	POHRABÁČ	
806	OCHRANNÁ RUKAVICE S LOGEM PLAMEN - ČERVENÁ	

**ZADRŽUJEME PRÁVO NA ZMĚNY, KTERÉ NEMAJÍ VLIV
NA FUNKČNOST A BEZPEČNOST ZAŘÍZENÍ!**

Rezervni dijelovi i pribor; Ersatzteile und Zubehör; Spare parts and accessories;
Rezervní díly a příbor; Rezervní deli in pribor; Резервни делови и прибор;
Резервни части и принадлежности:

