

Matis

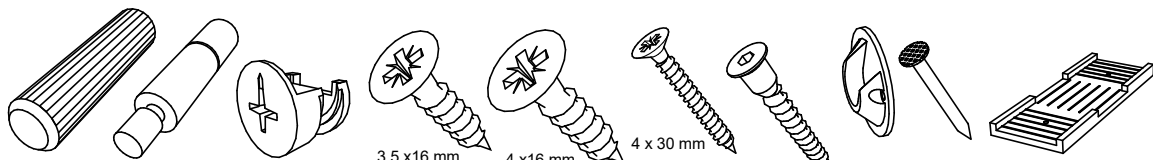
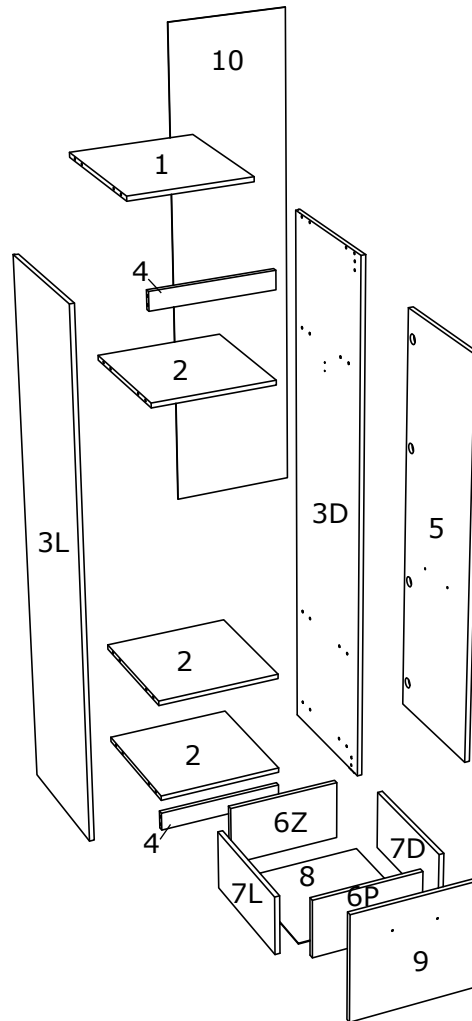
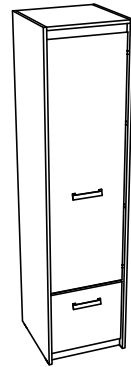
N A M E Š T A J • www.matis.rs

Senjak bb*32250 Ivanjica*Srbija

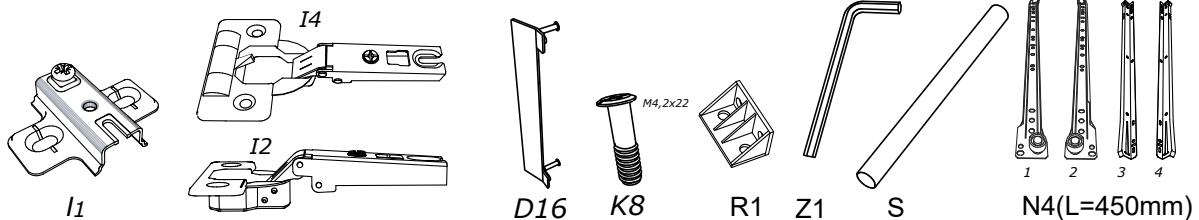
Tel:032 651 159* Fax:032 651 060

office@matic.rs*veleprodaja@matic.rs*www.matis.rs

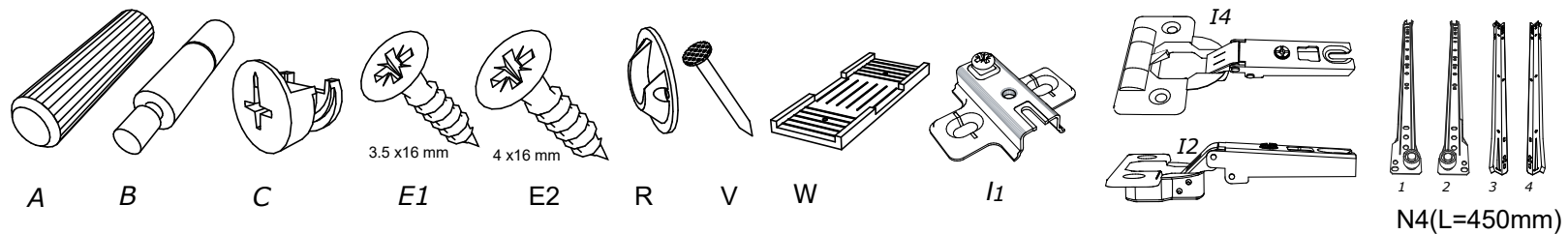
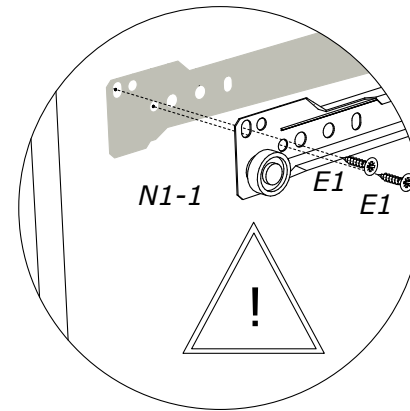
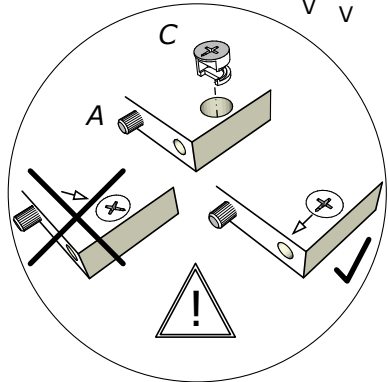
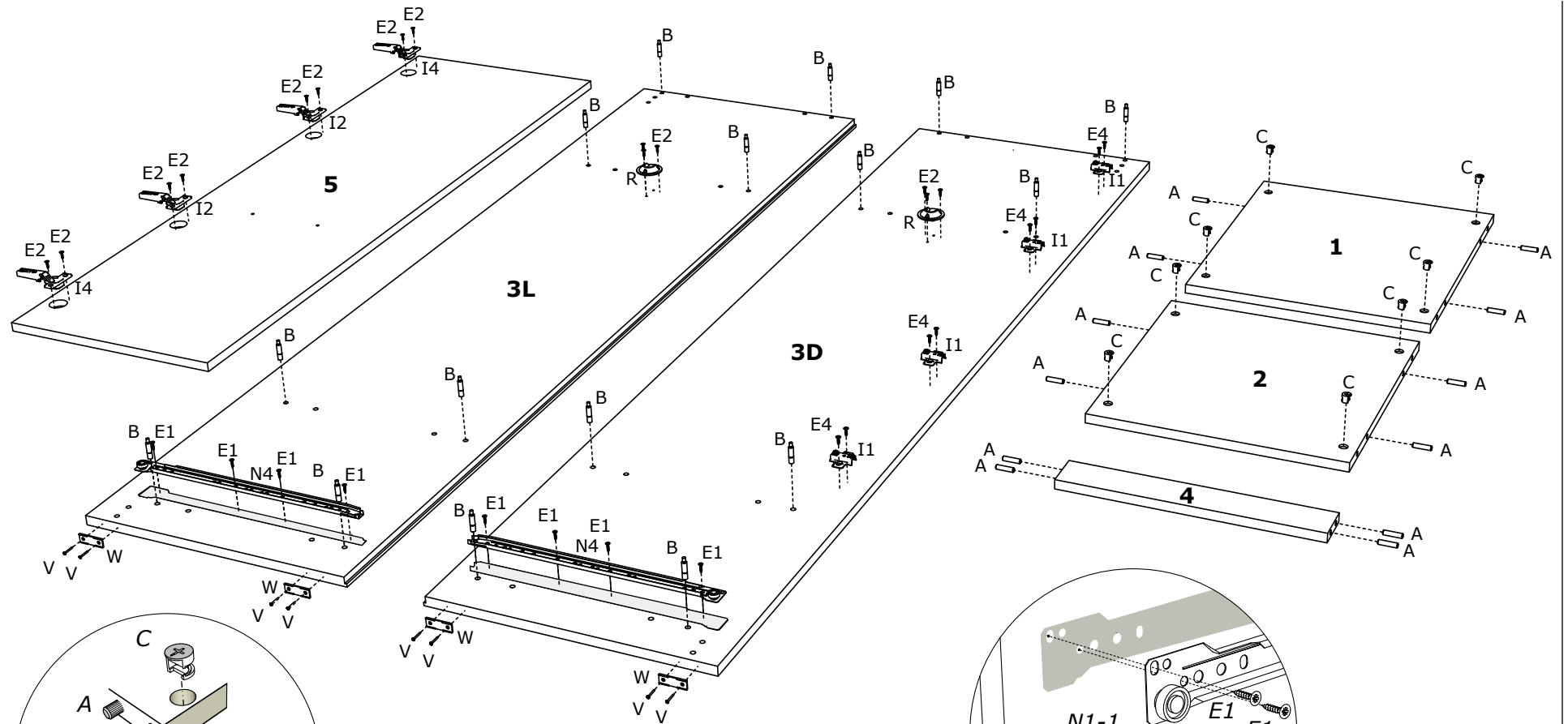
DEČIJA SOBA "KINDER" ORMAR 1V1F

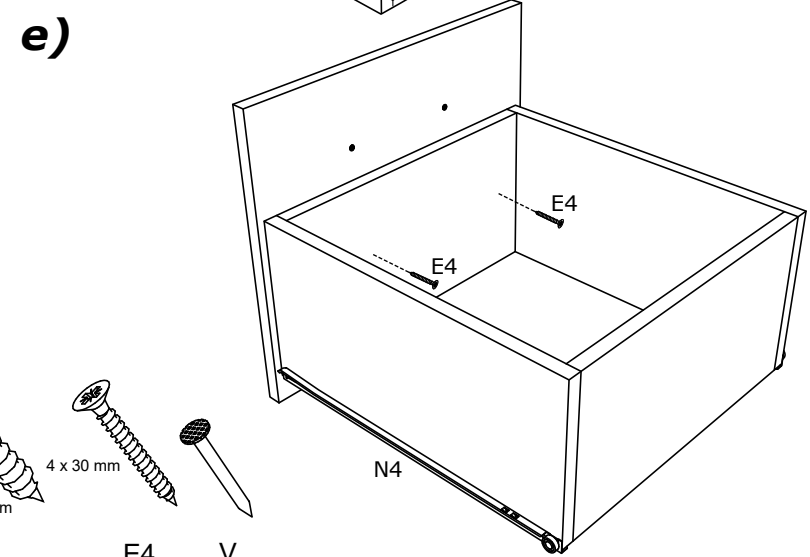
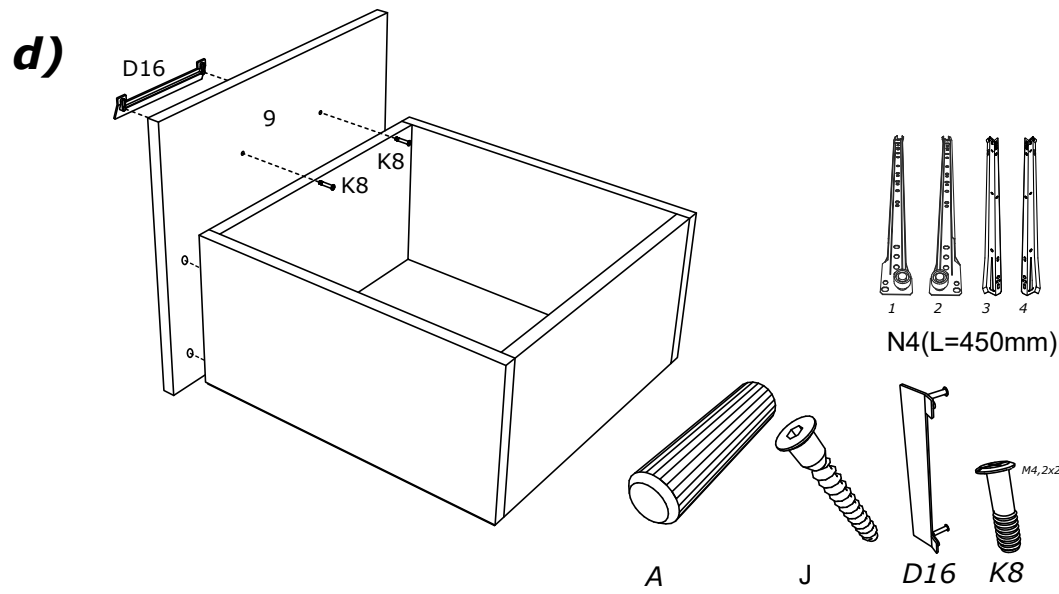
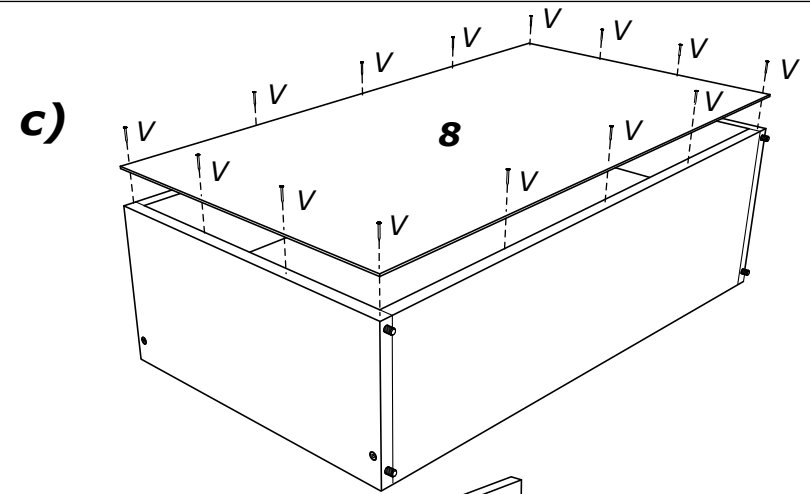
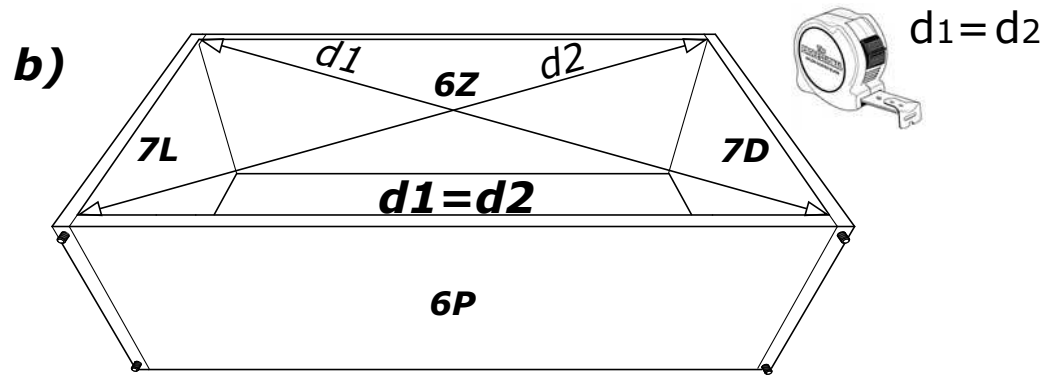
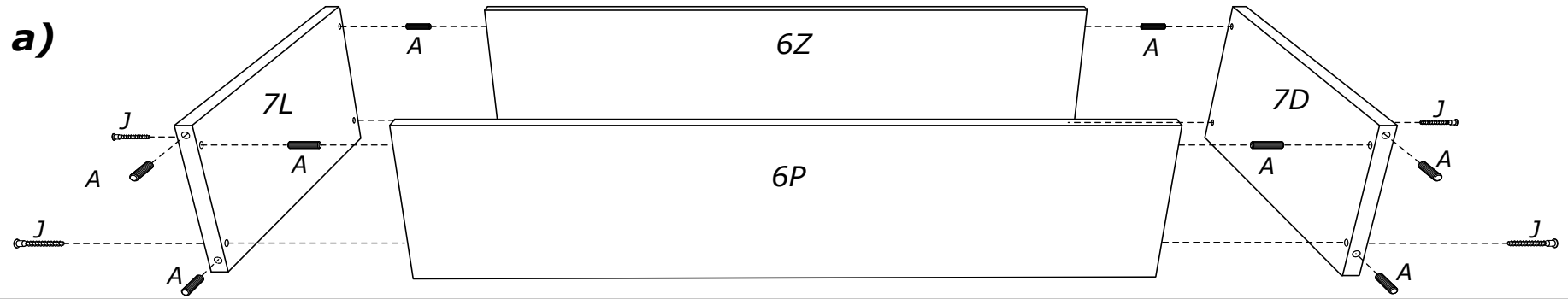


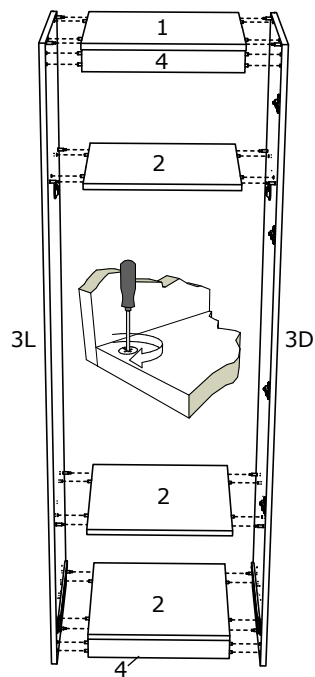
A B C E1 E2 E4 J R V W



I1 I2 I4 D16 K8 M4,2x22 R1 Z1 S N4(L=450mm)







$d1 = d2$

