



Matis

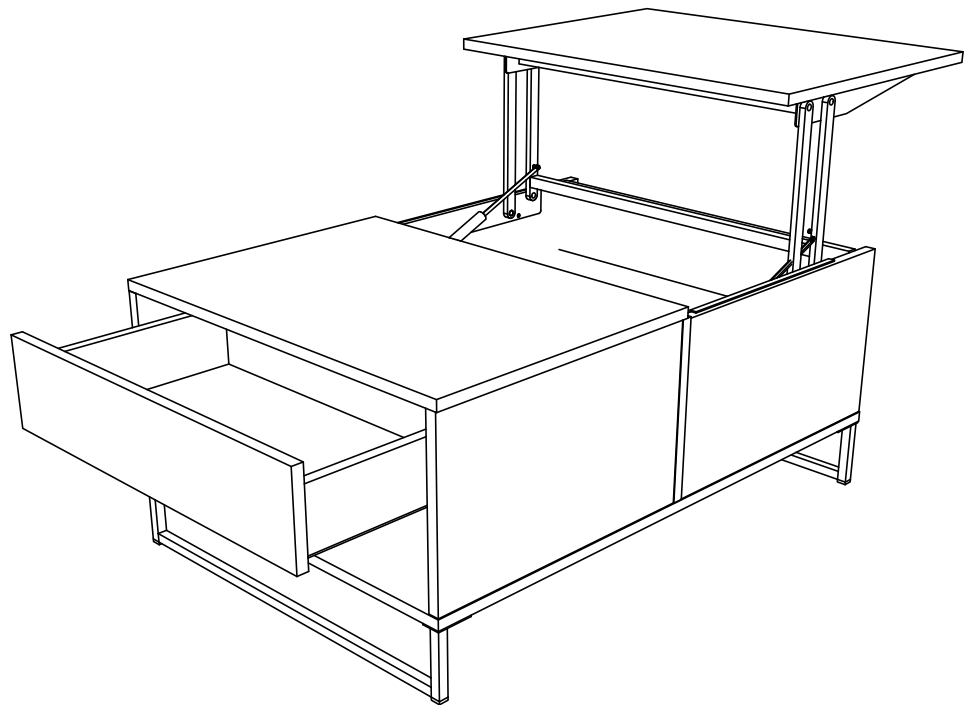
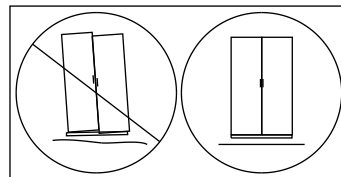
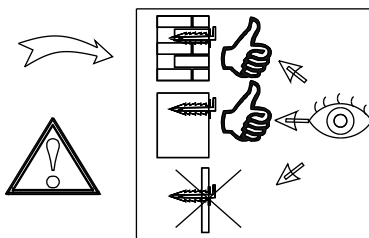
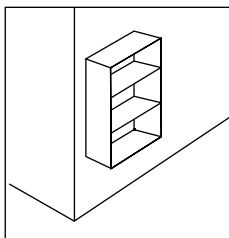
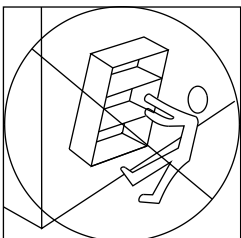
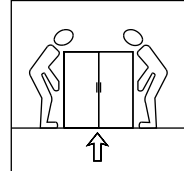
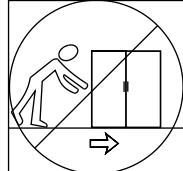
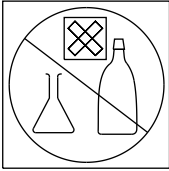
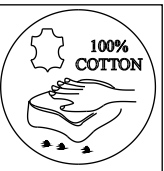
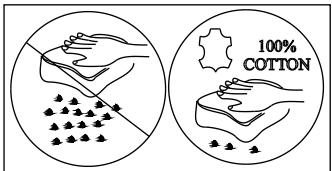
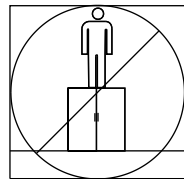
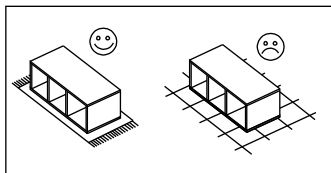
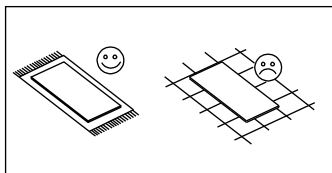
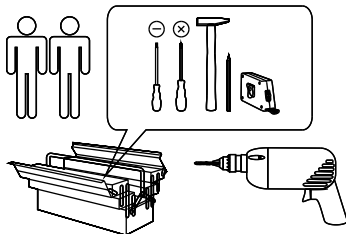
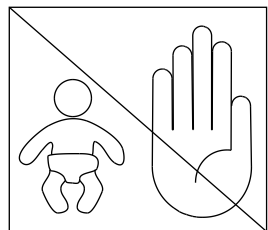
NAMEŠTAJ • www.matis.rs

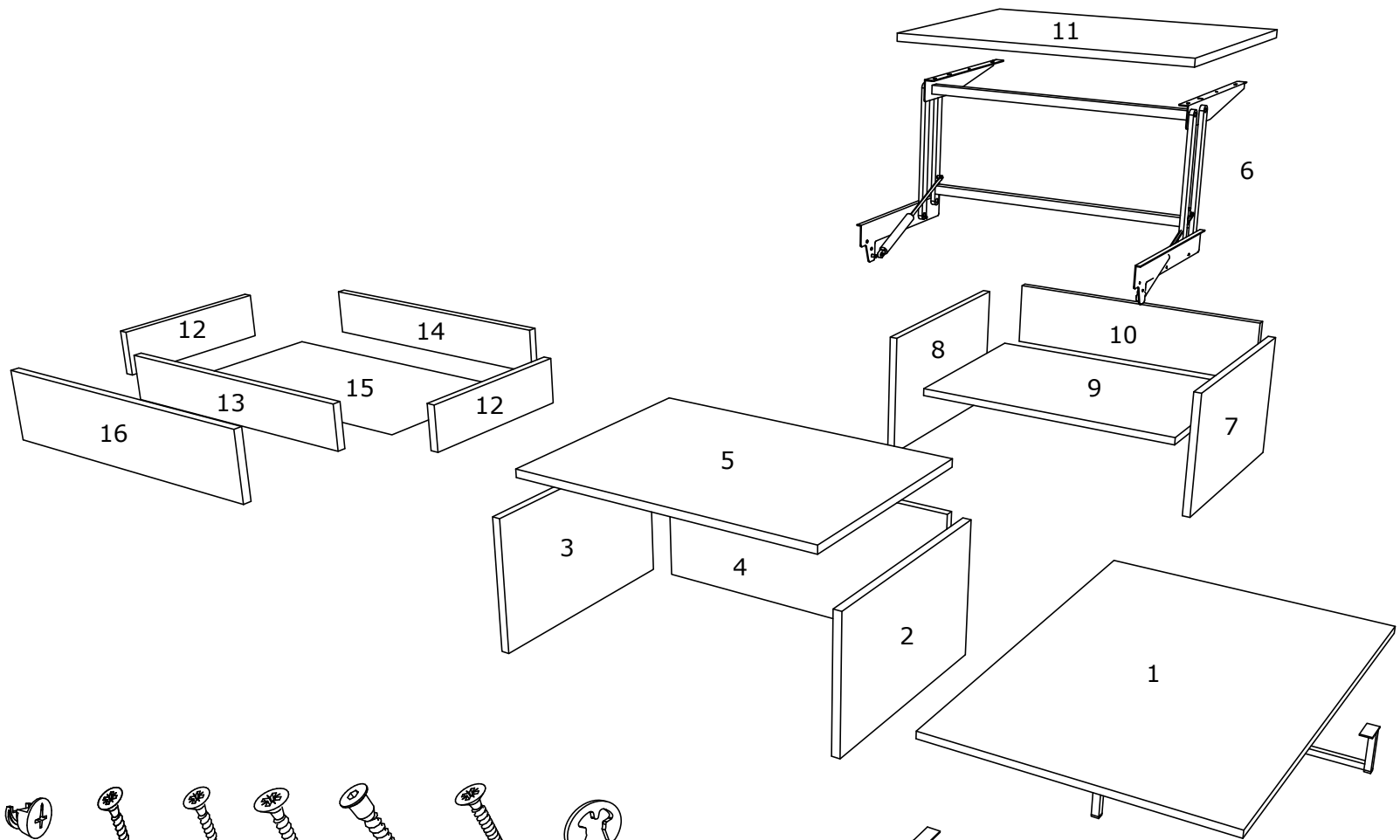
Senjak bb*32250 Ivanjica*Srbija


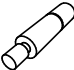












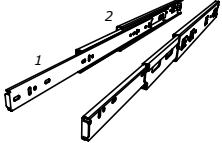



Tel:032 651 159* Fax:032 651 060

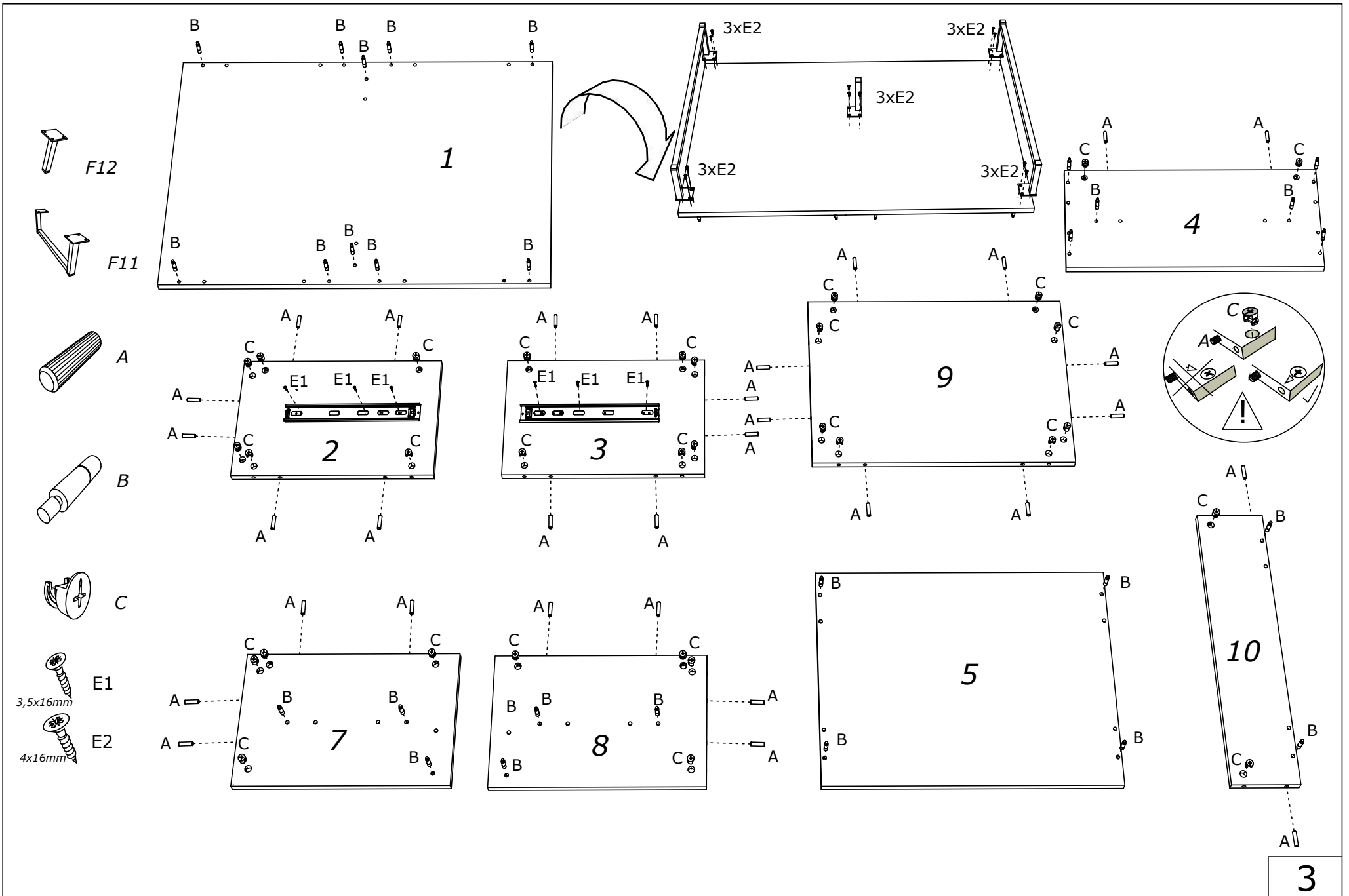
office@matis.rs*veleprodaja@matis.rs*www.matis.rs

DNEVNA SOBA DENVER KLUB STO

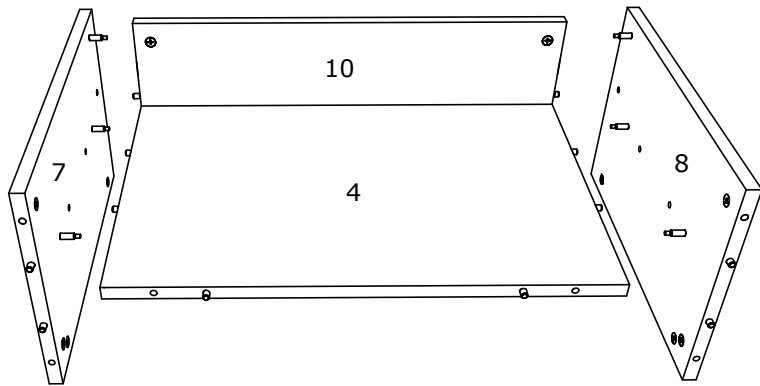




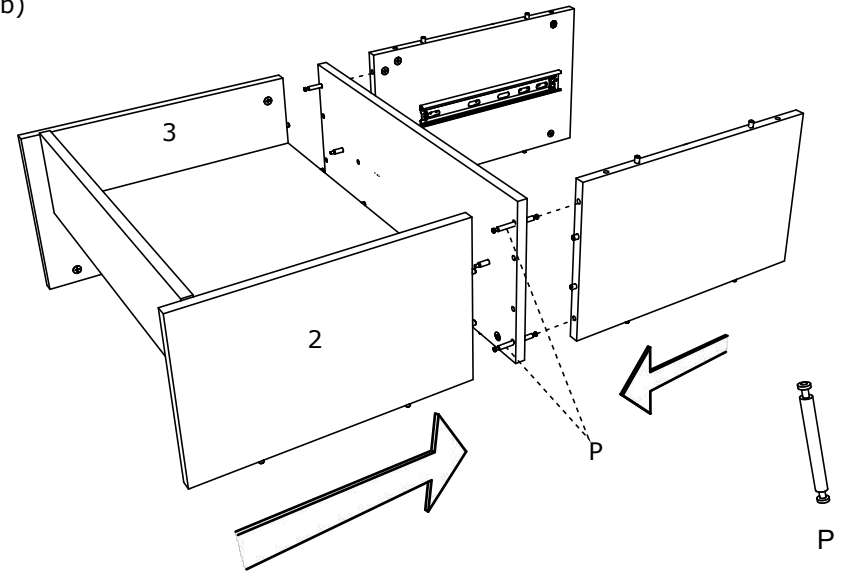
- A 
- B 
- C 
- E  3x16mm
- E1  3,5x16mm
- E2  4x16mm
- J 
- E4  4x30mm
- Z10 
- F11 
- F12 
- L 
- V 
- D28 
- N7(L=350mm) 
- P 
- Z1 
- K7 



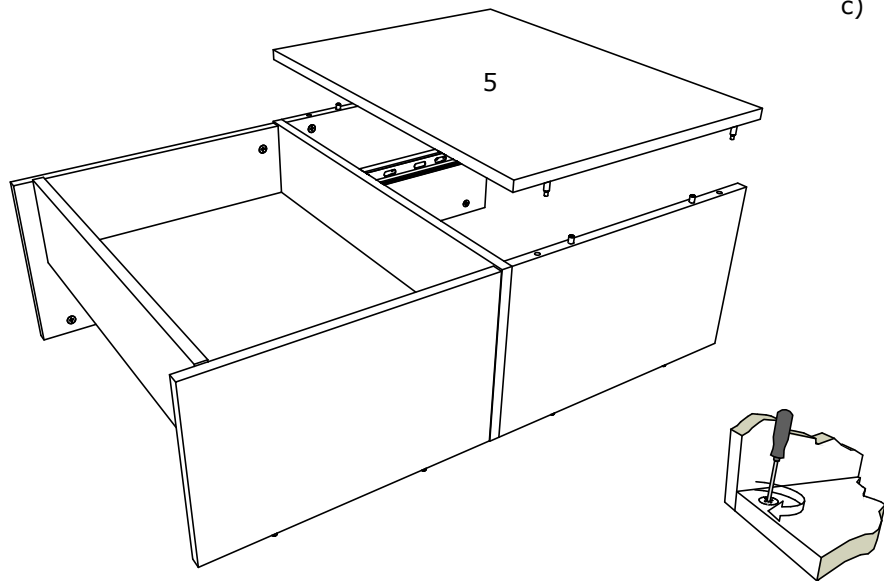
a)



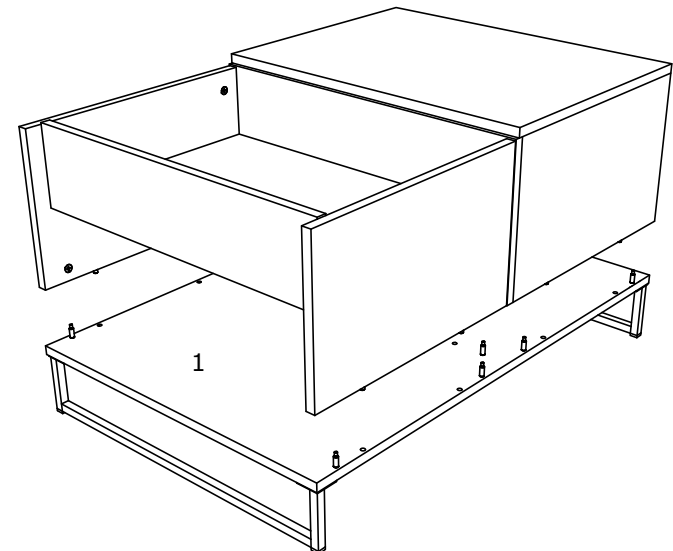
b)

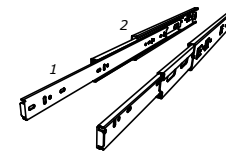
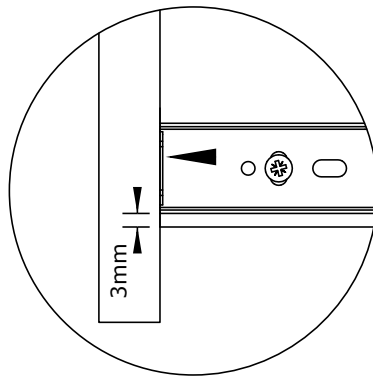
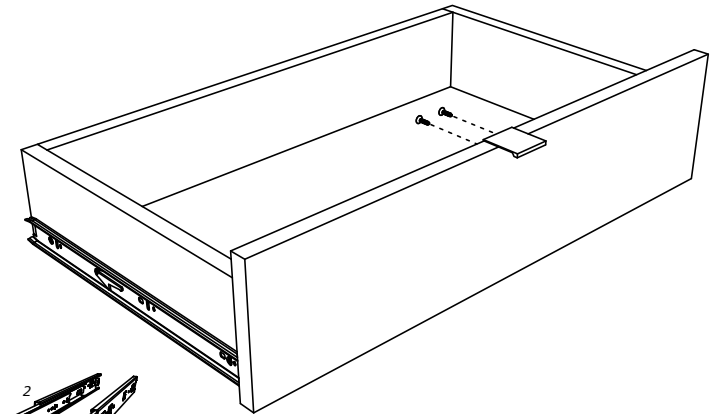
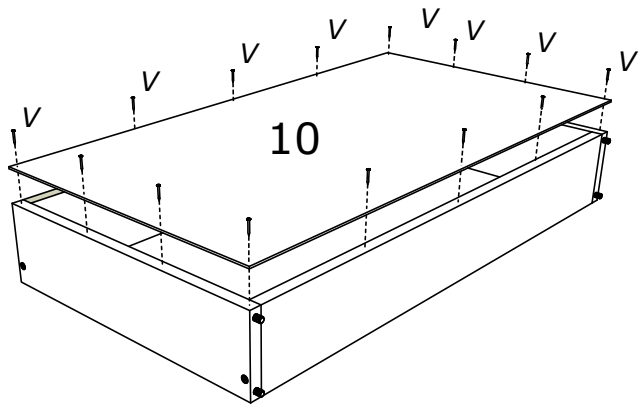
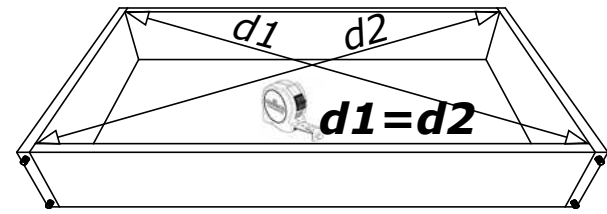
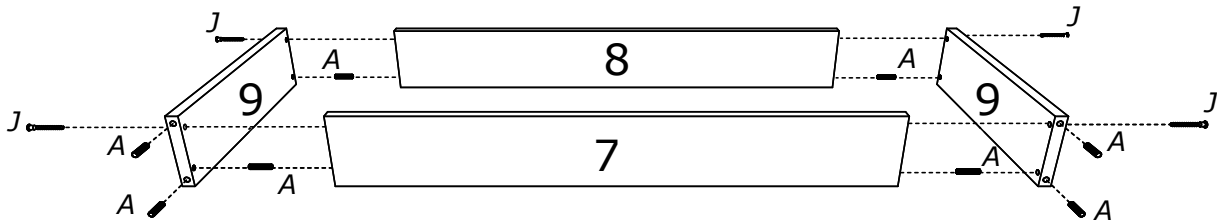


c)

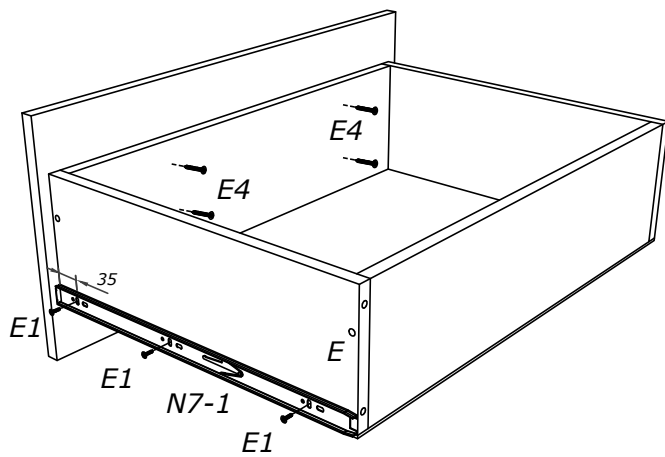


d)





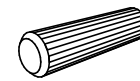
N7(L=350mm)



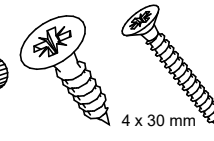
Z1



D28



A



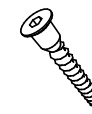
3,5x16mm

E1



4 x 30 mm

E4



J



3x16mm

E



V

