

# Milano 3K3F

# Matis

NÁBYTEK

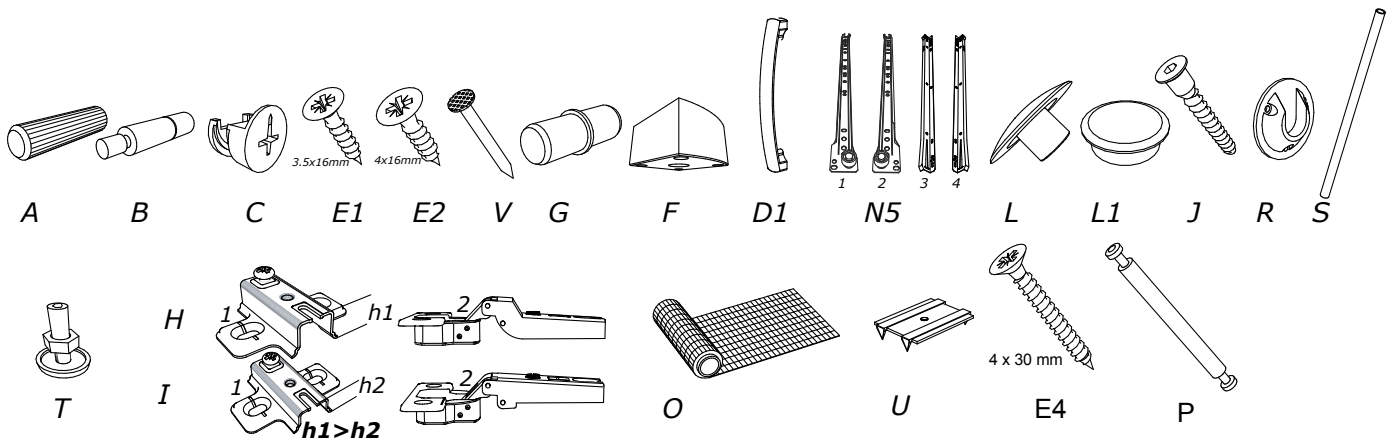
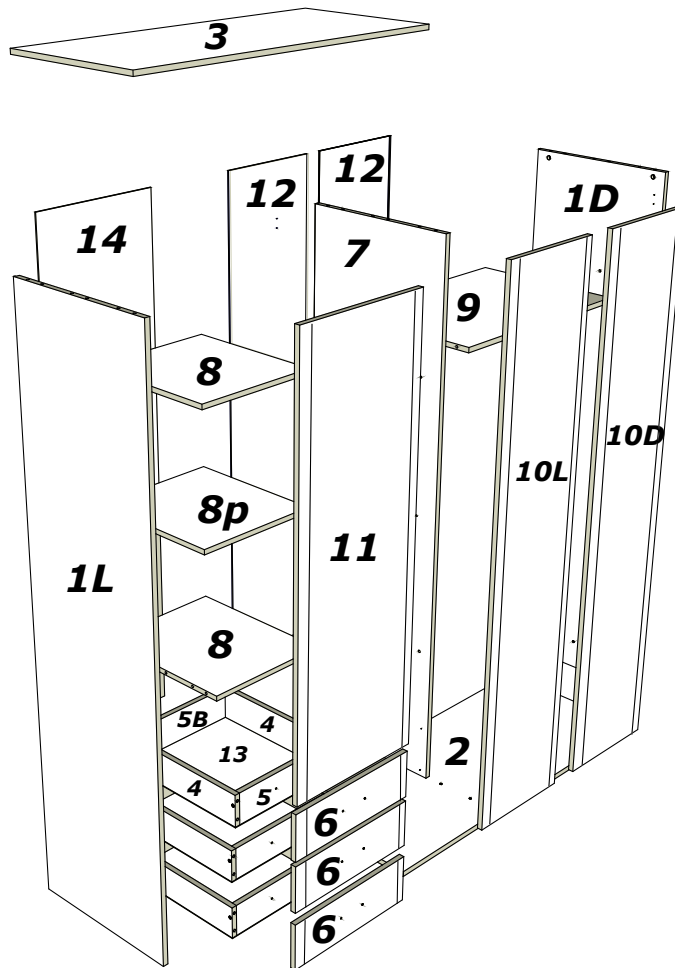
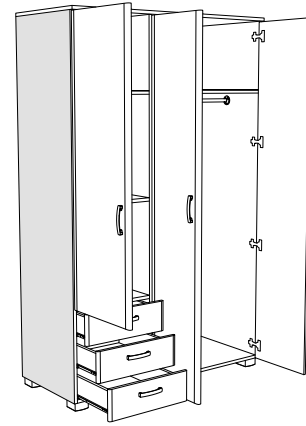
www.nabytek-matis.cz

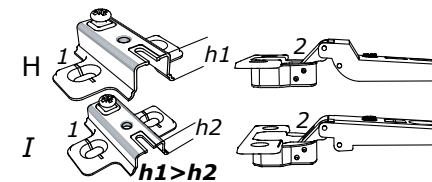
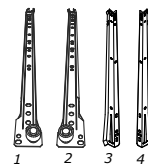
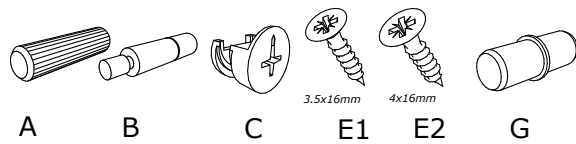
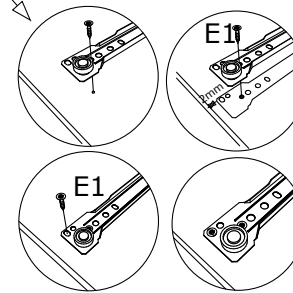
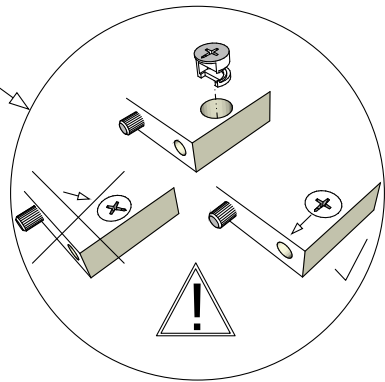
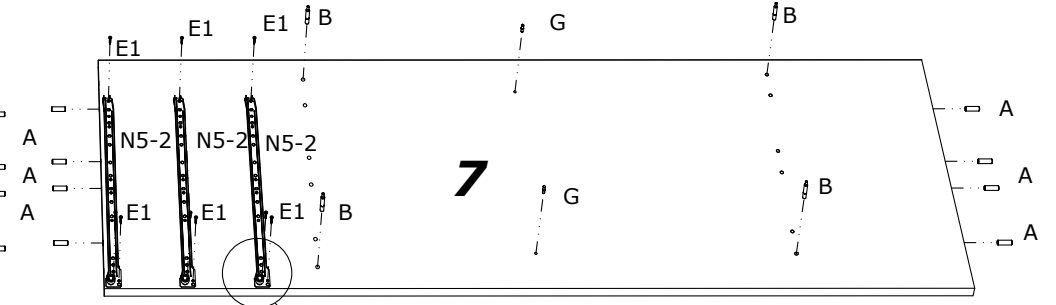
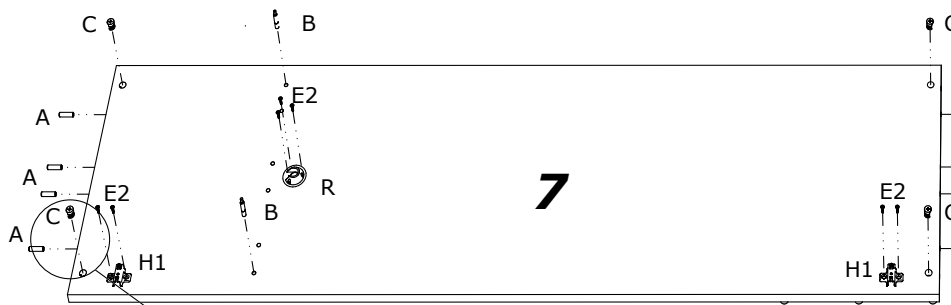
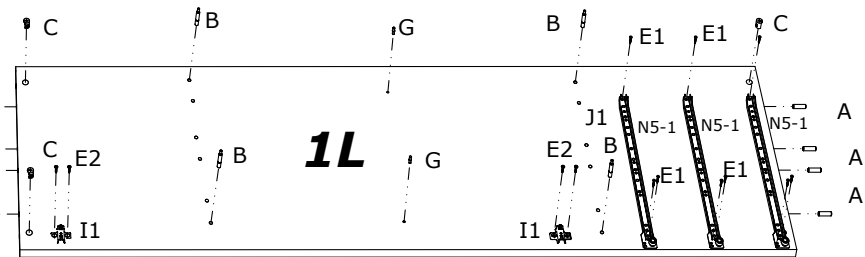
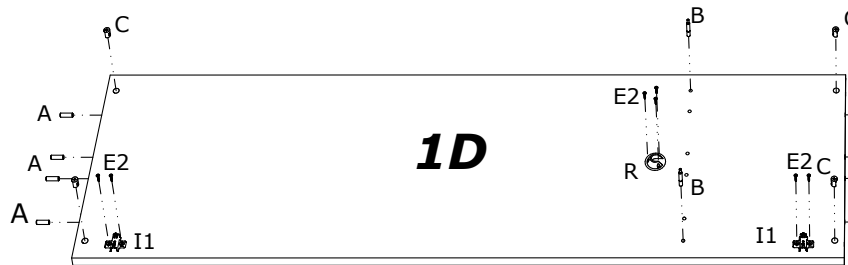
Plzeňská 442/209, Praha 5, Czech Republic

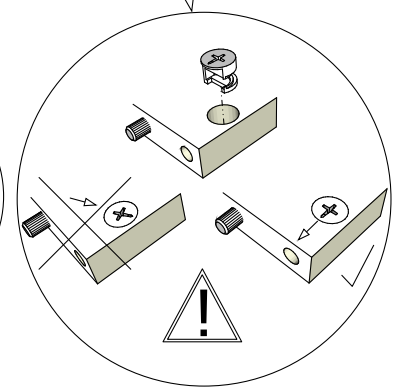
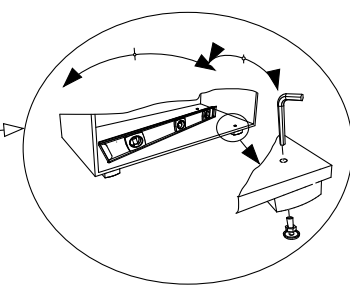
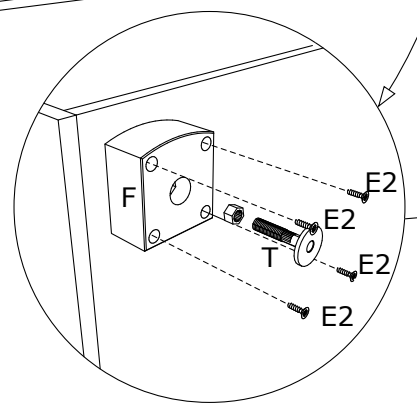
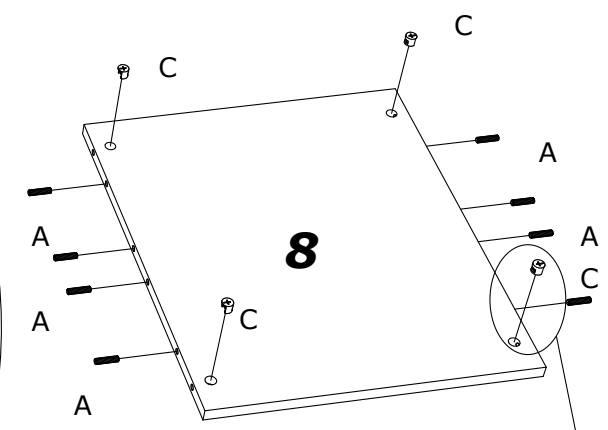
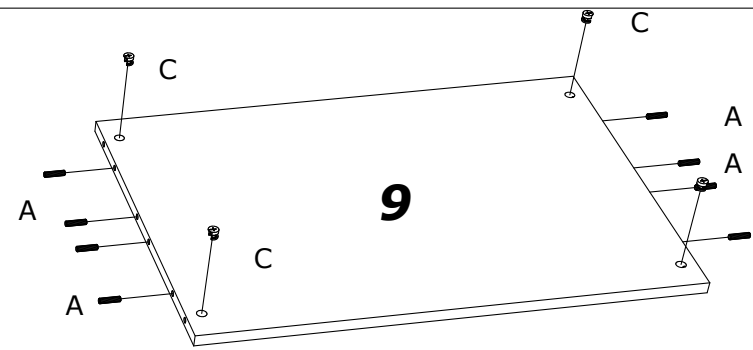
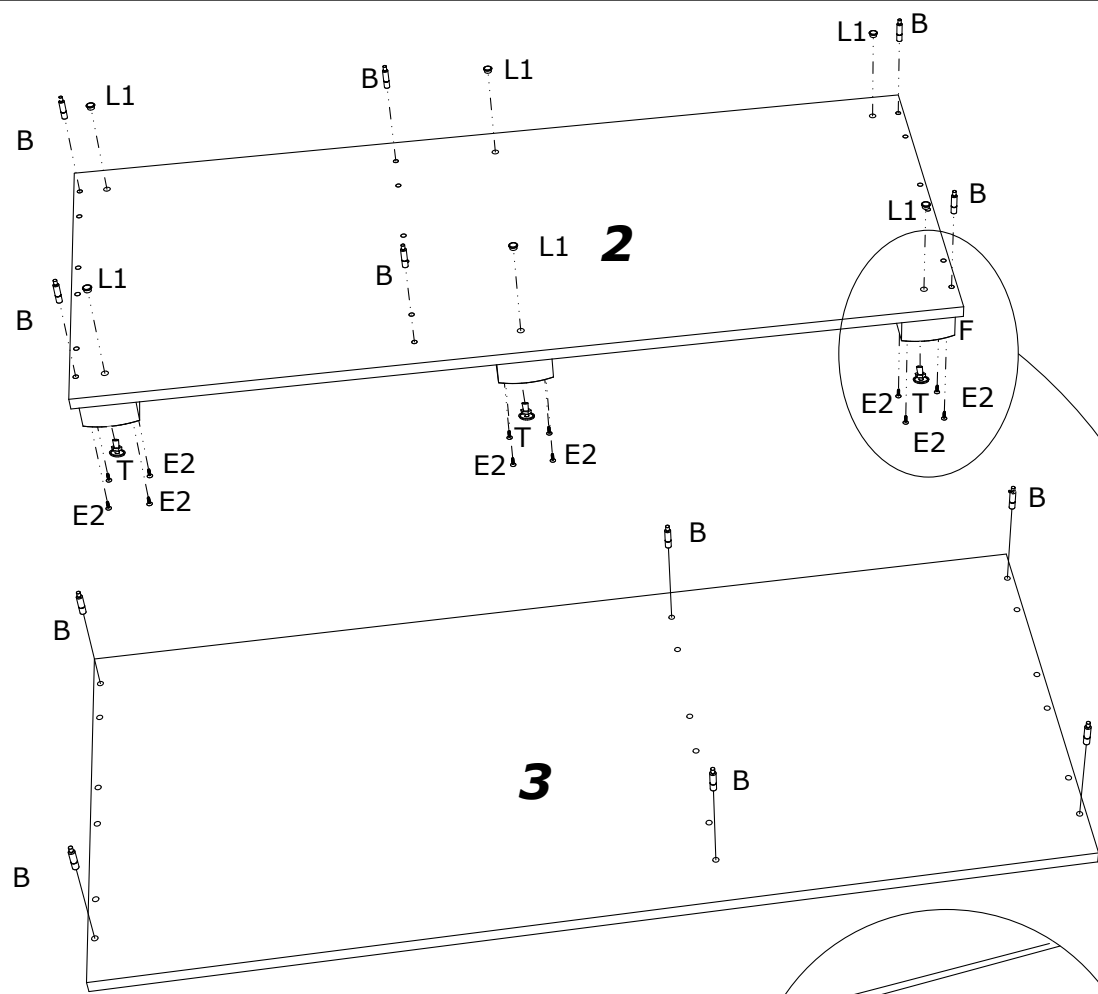
Tel: 777 690 162 \* Tel: 777 793 580

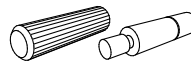





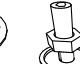
777 024 482 737 209 199

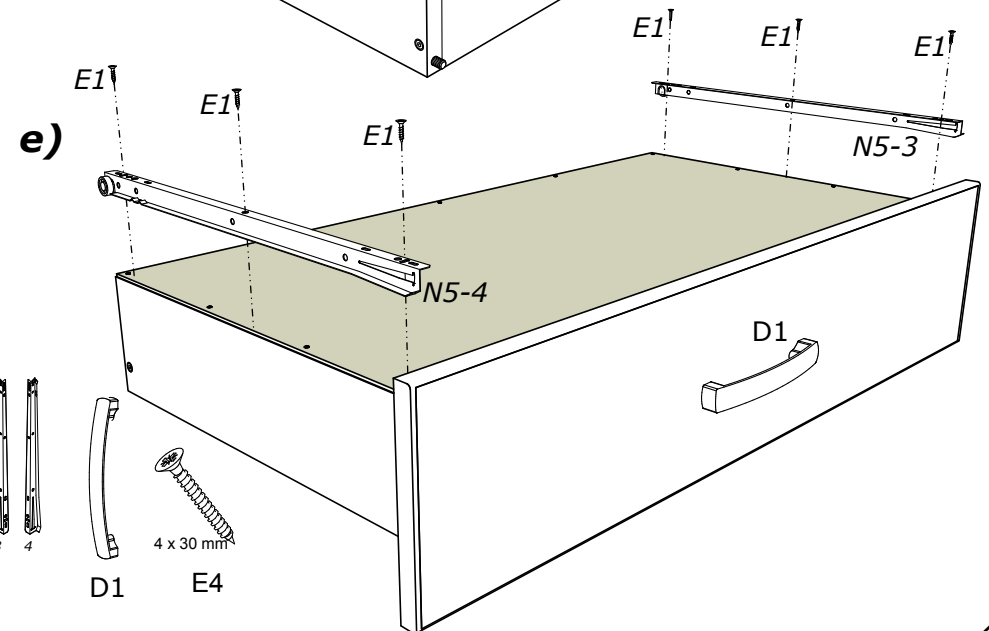
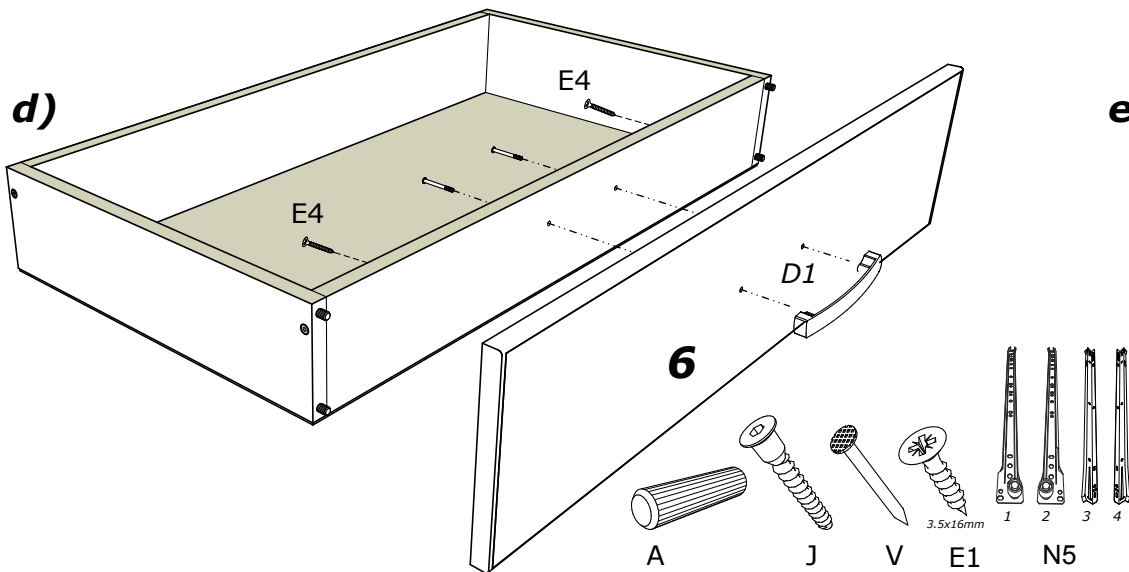
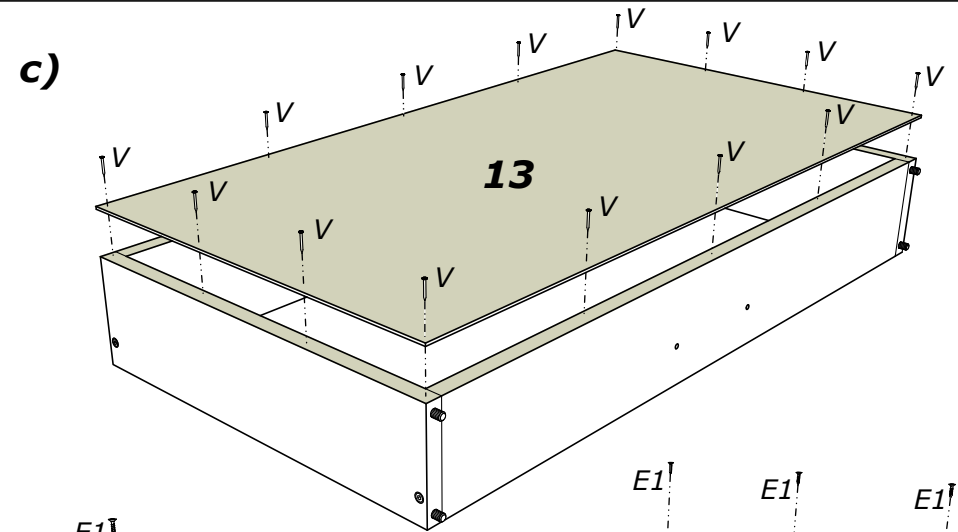
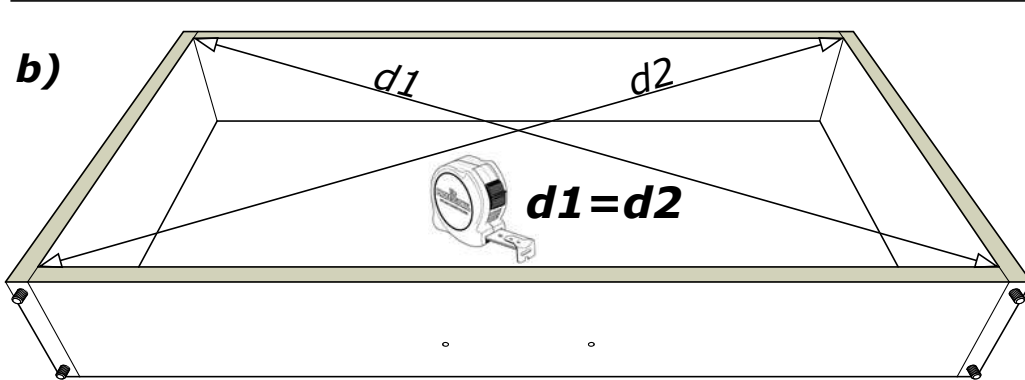
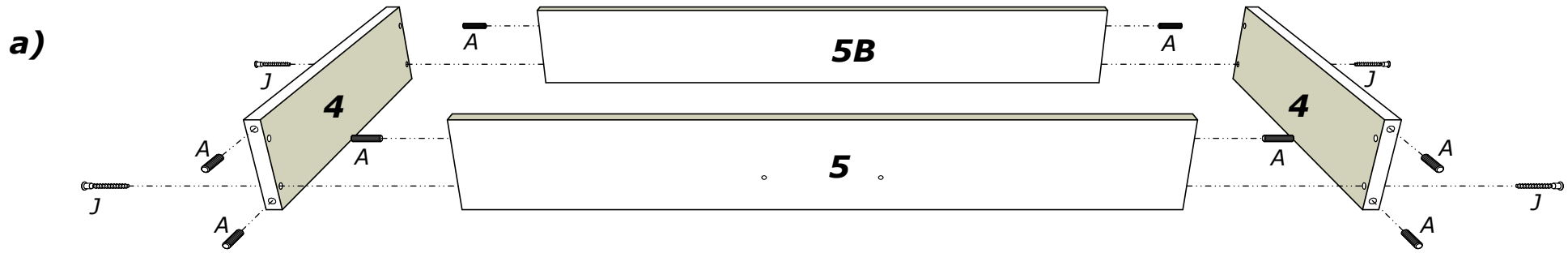
info@alpihome.cz \* obchod@alpihome.cz \* www.nabytek-matis.cz

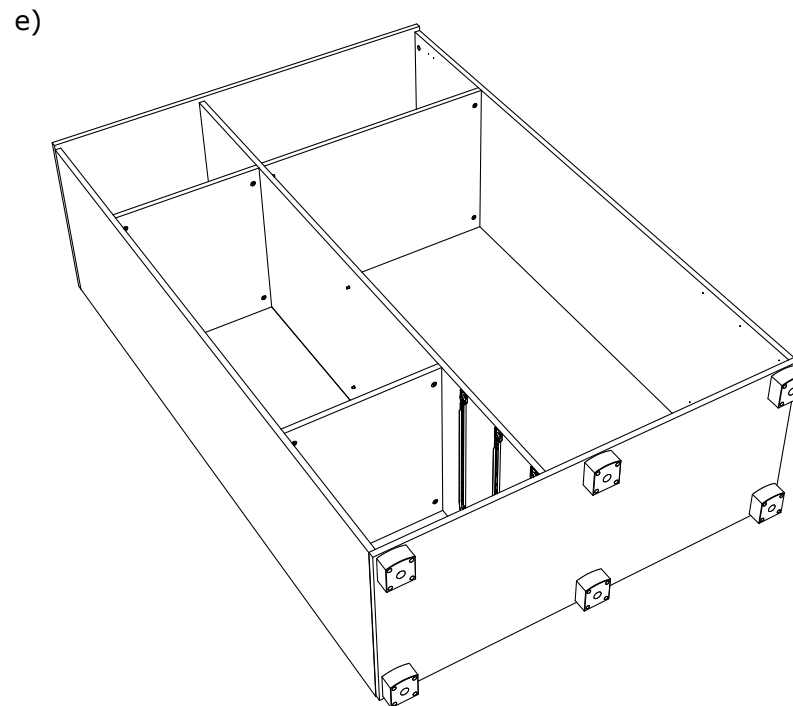
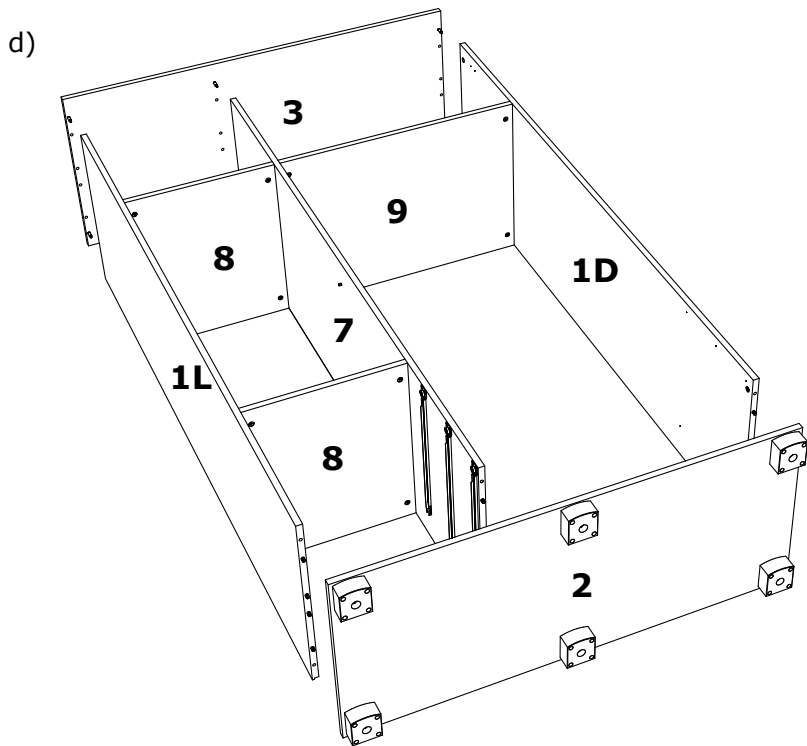
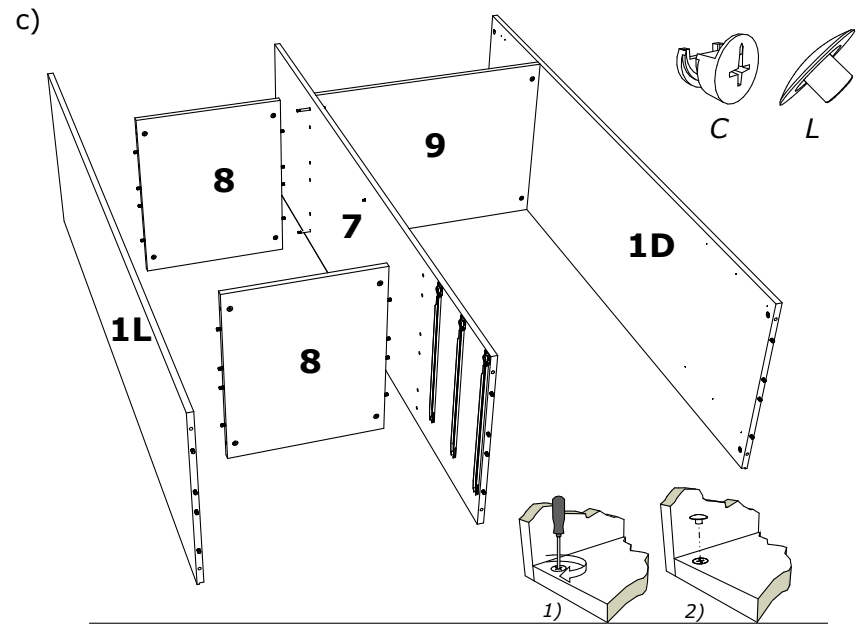
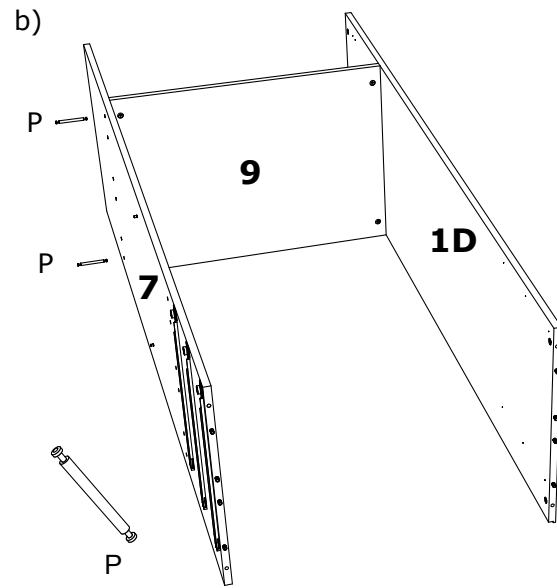
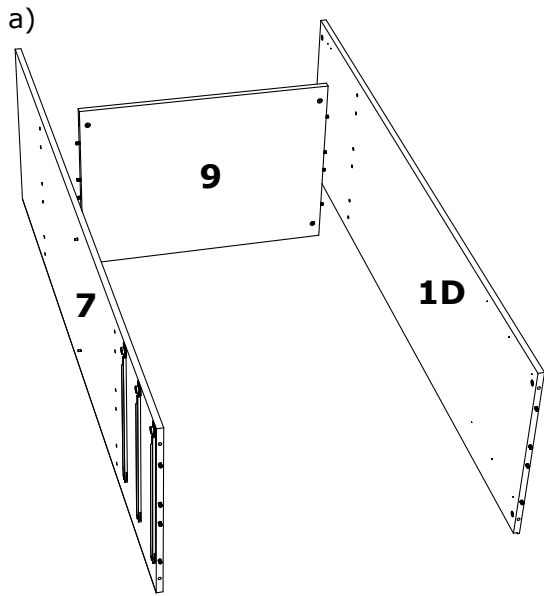


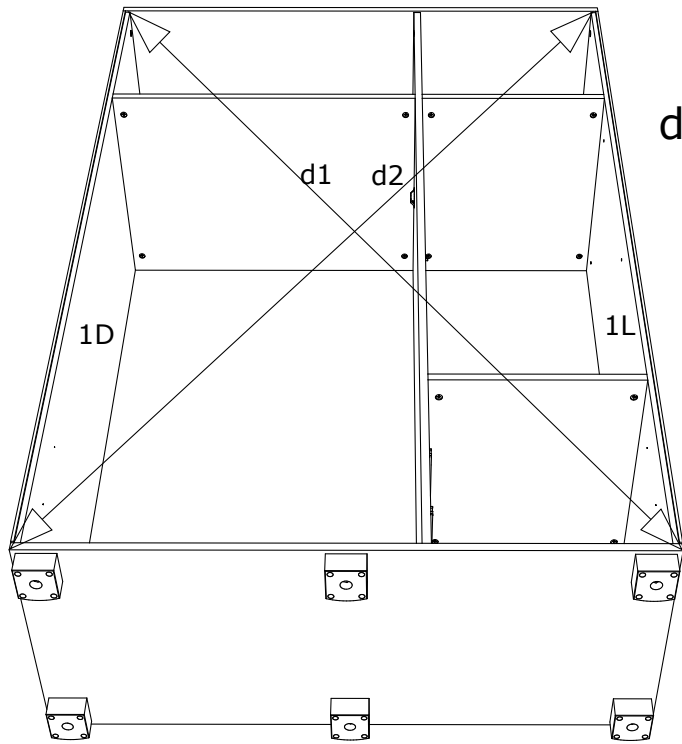




-   
A
-   
B
-   
C
-   
E2
-   
F
-   
L1
-   
T







$d1 = d2$

