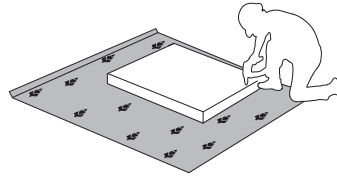
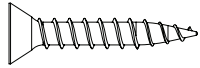
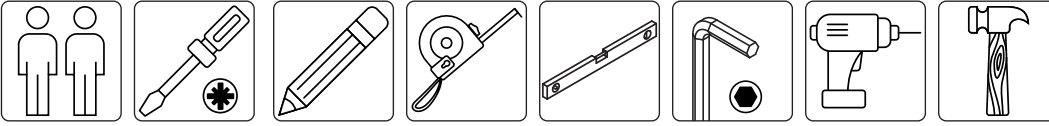
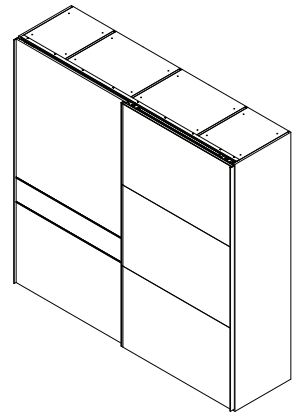




VAŽNO – PRE UPOTREBE PAŽLJIVO PROČITAJTE I SAČUVAJTE UPUTSTVO
IMPORTANT – READ CAREFULLY – RETAIN FOR FUTURE REFERENCE
WICHTIG – SORGFÄLTIG LESEN UND AUFBEWAHREN
ВАЖНО – ПРОЧИТЕ ВНИМАТЕЛЬНО – СОХРАНИТЬ ДЛЯ ДАЛЬНЕЙШЕГО ИСПОЛЬЗОВАНИЯ
WAŻNE – PRZED UŻYCIEM NALEŻY DOKŁADNIE ZAPOZNAĆ SIĘ Z NINIEJSZĄ INSTRUKCJĄ I ZACHOW

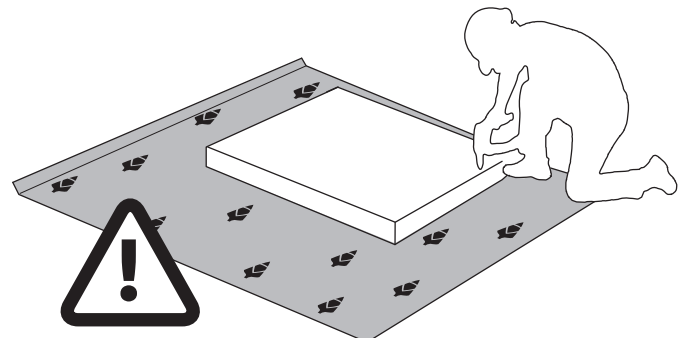


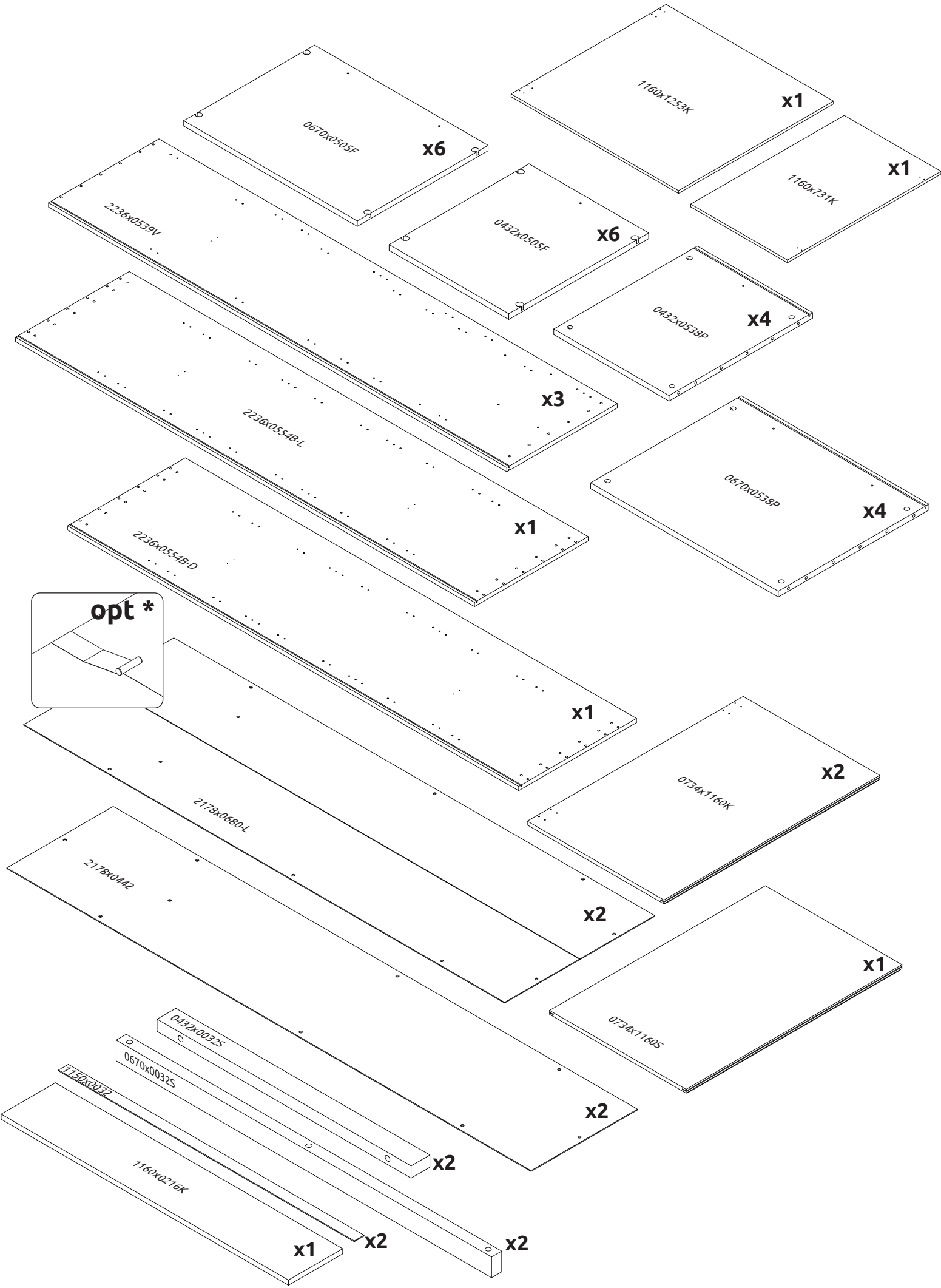
PK231-OG/ON

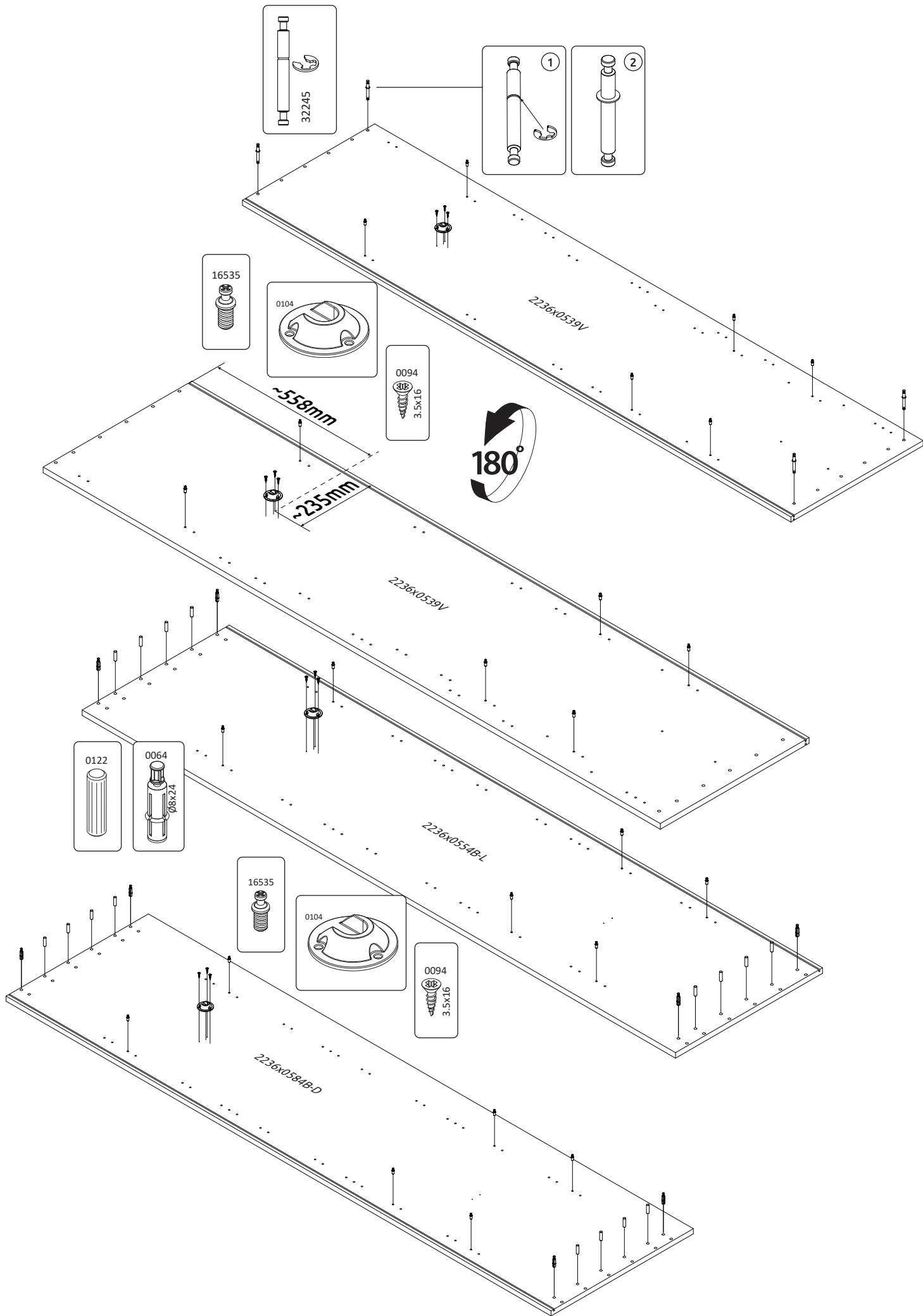
LWH - 2294x611x2236

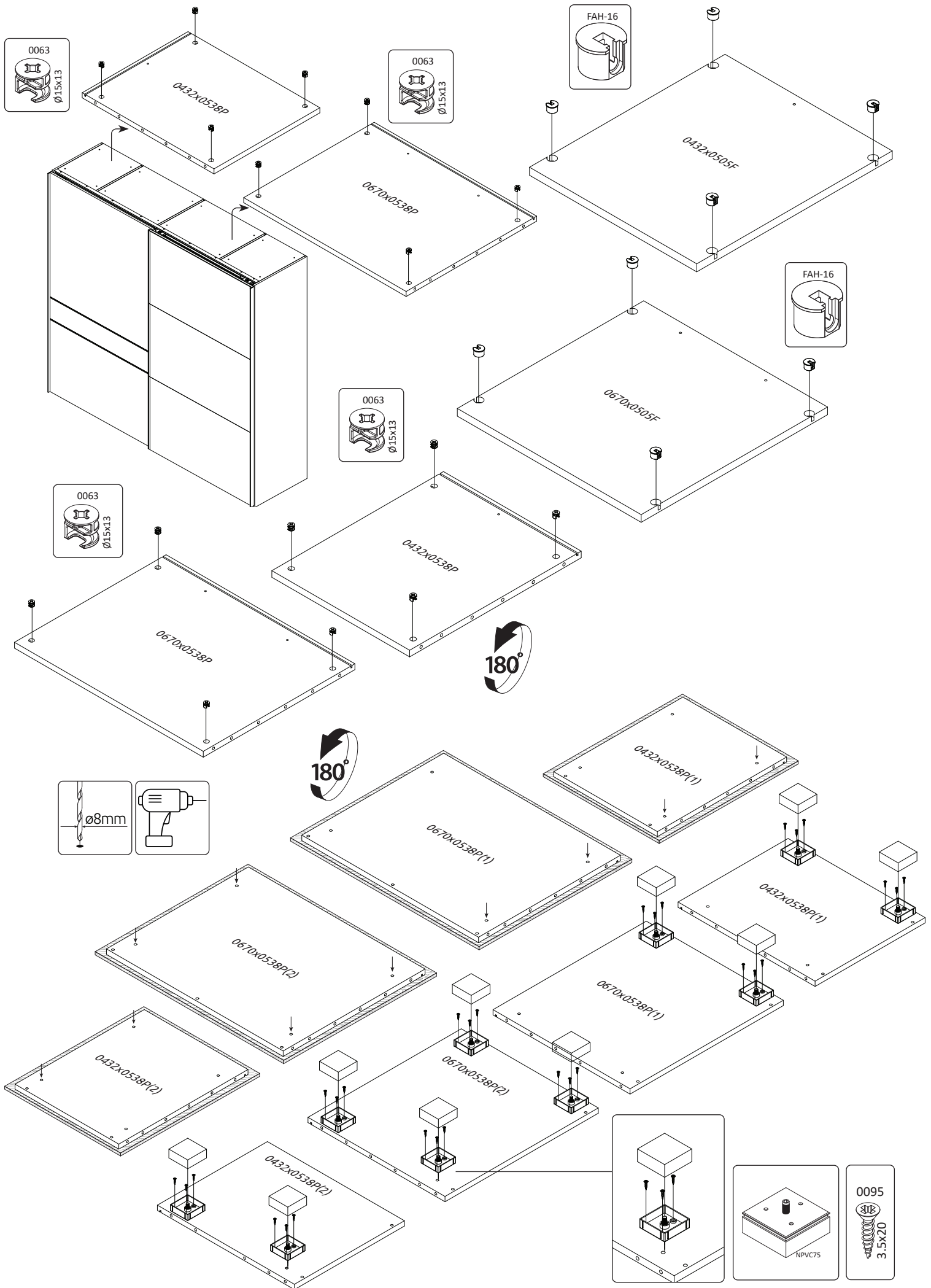
27.04.2021

x42 2149 	x32 0063 Ø15x13 	x8 0064 Ø8x24 	x48 16535 	x16 0102 	x32 EKSK4-BE 	x2 2114 4x35 	x90 0094 3.5x16 	x52 31777 4.2x16 	x62 0096 4x18 	
x2 1321 	x2 31533 	x2 36918 	x2 26102 	x1 46945 	x1 46948 	x1 0113 GLUE 				
x2 32286 										
x1 46950 	x10 NPVC75 		x1 46953 							
x28 CEP8 	x48 FAH-16 	x50 0122 	x12 32245 							
x8 0104 	x2 10397 									
x42 36894 		x6 47900 								

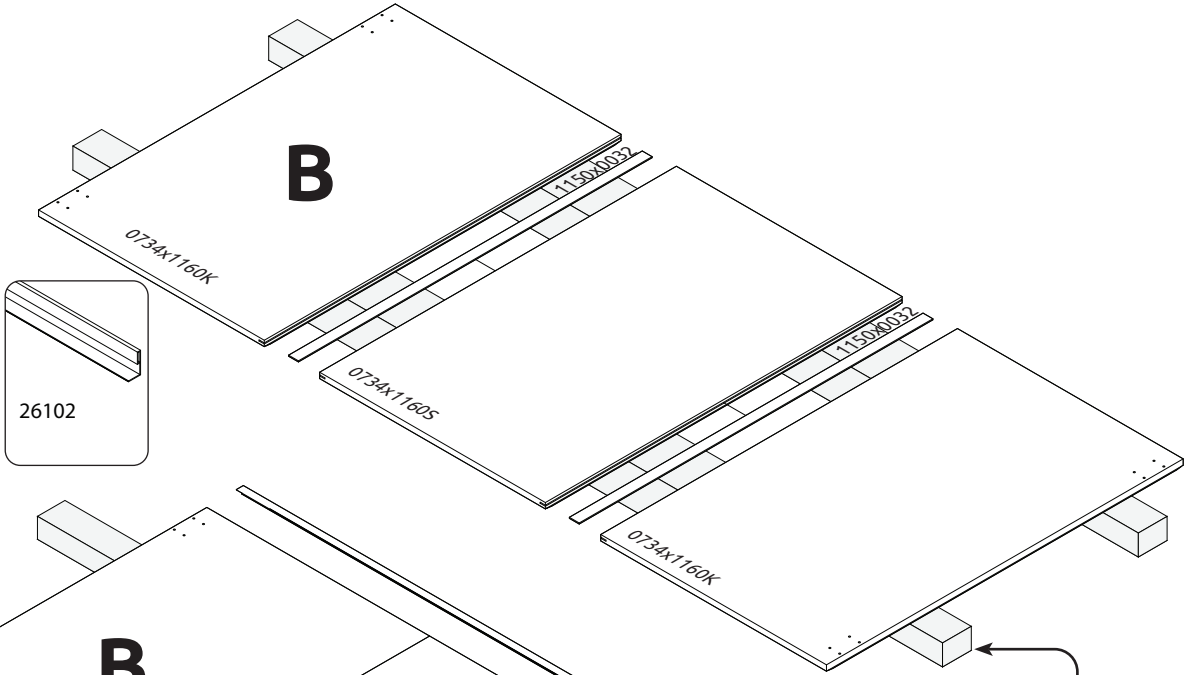




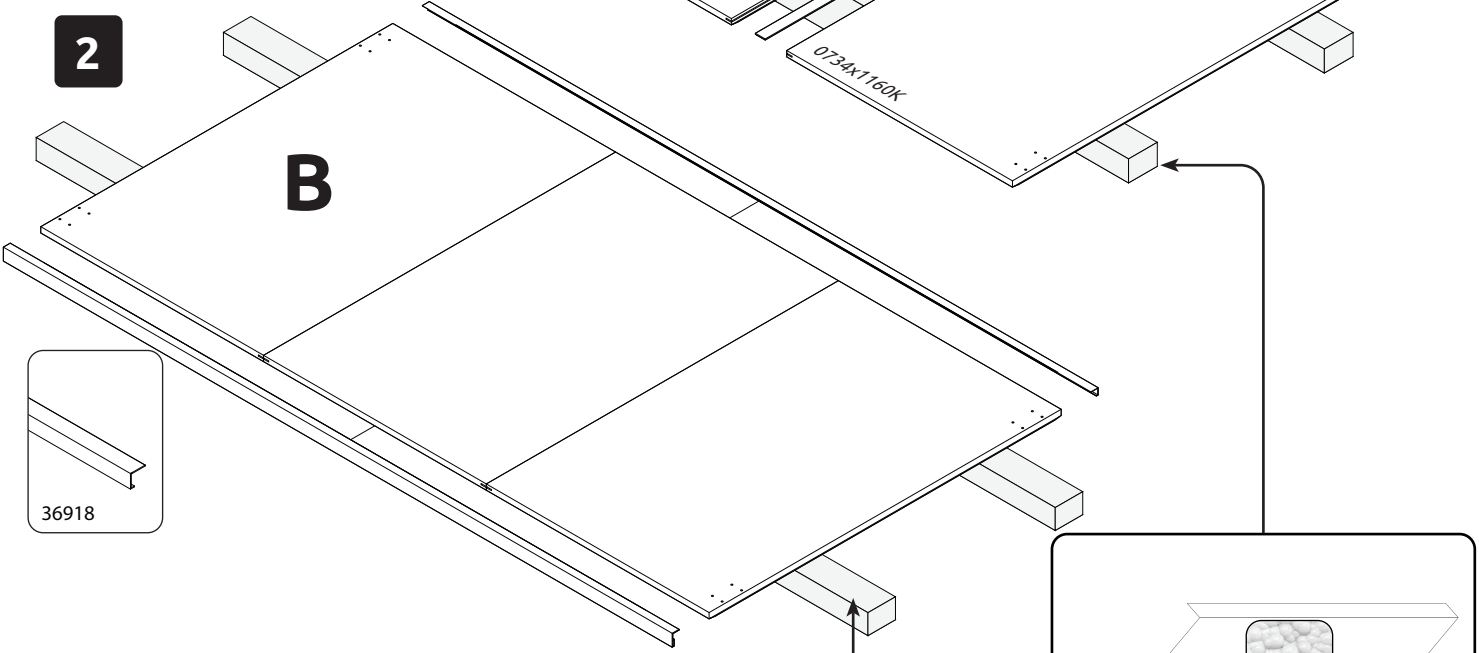




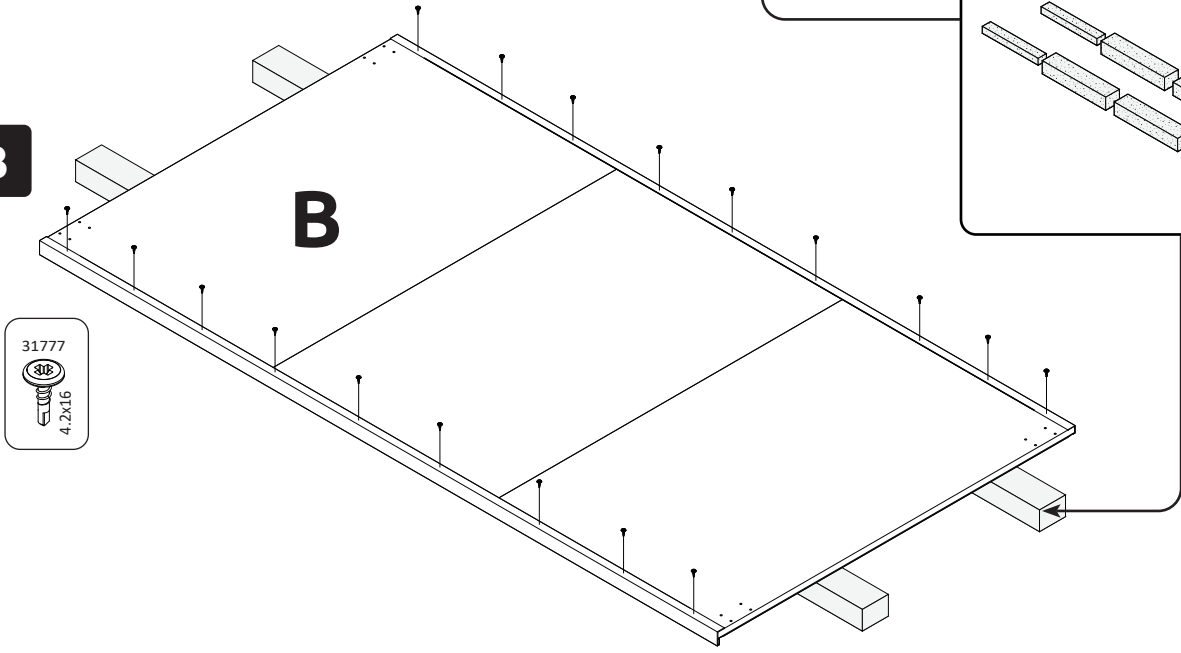
1



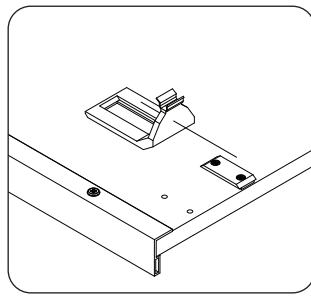
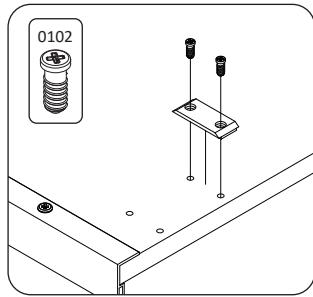
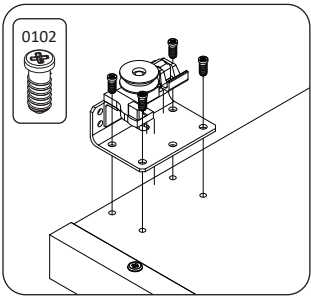
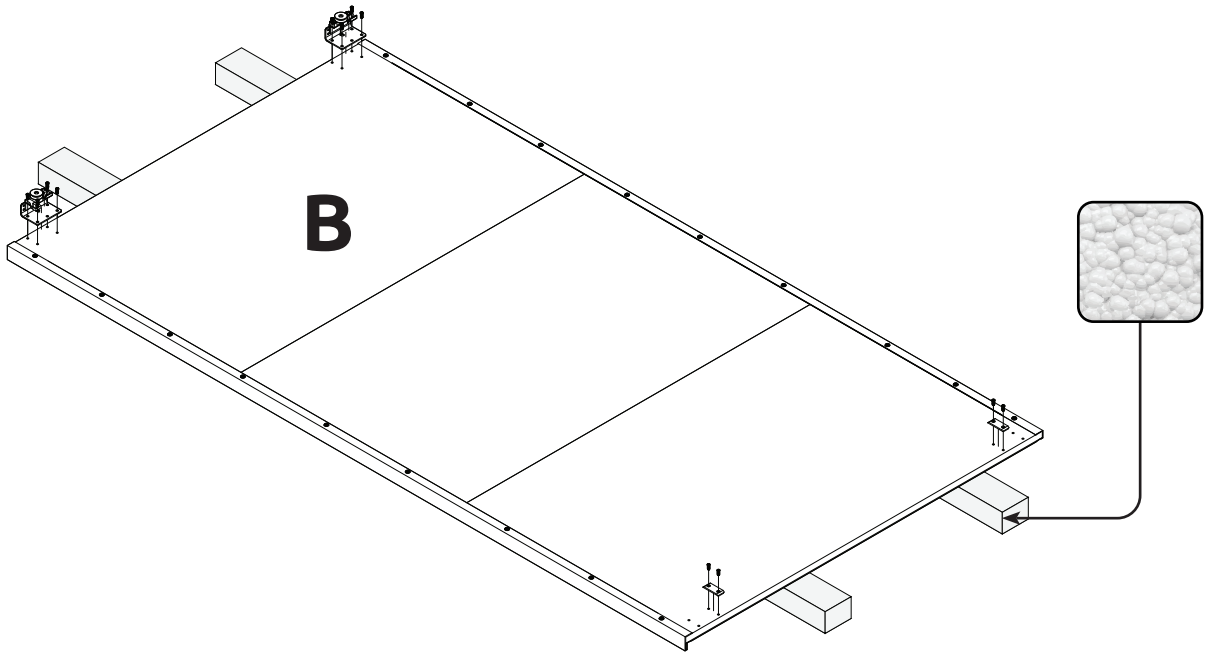
2



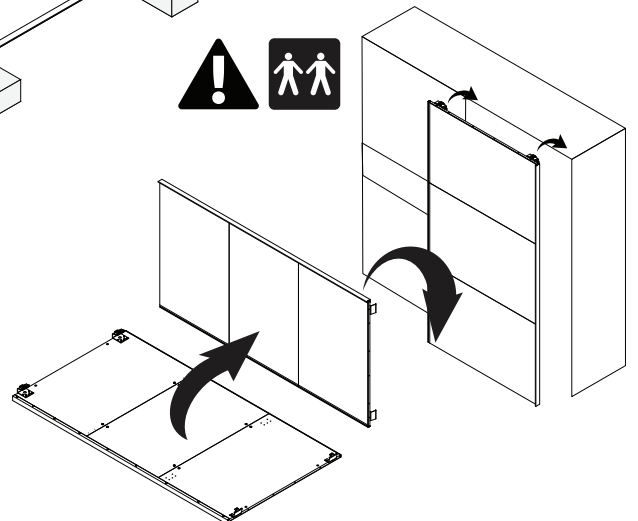
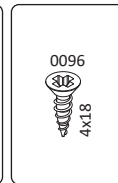
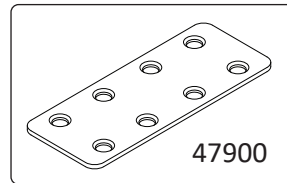
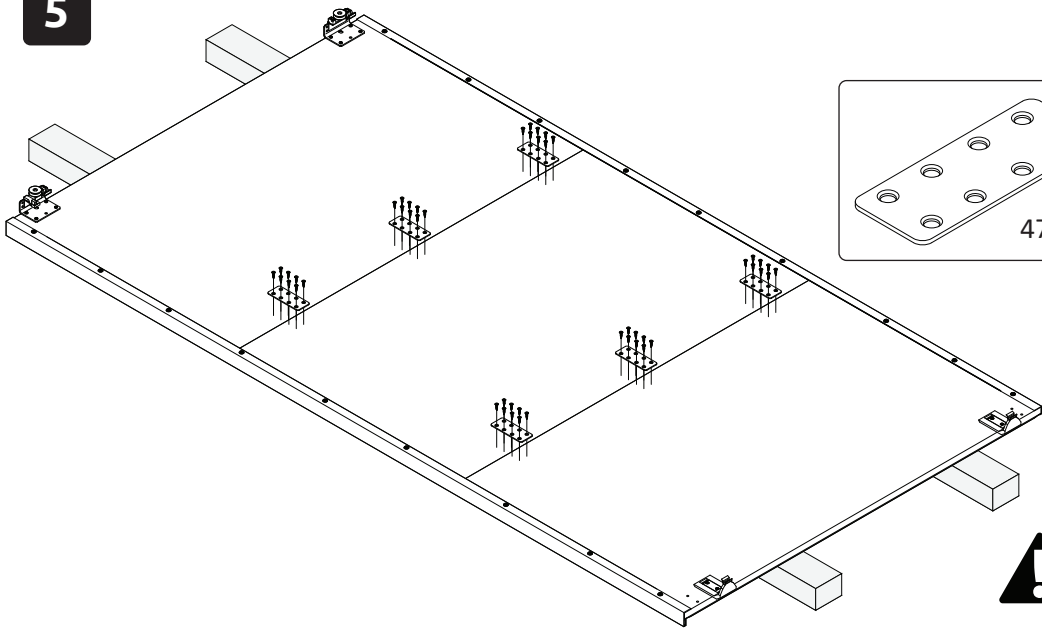
3



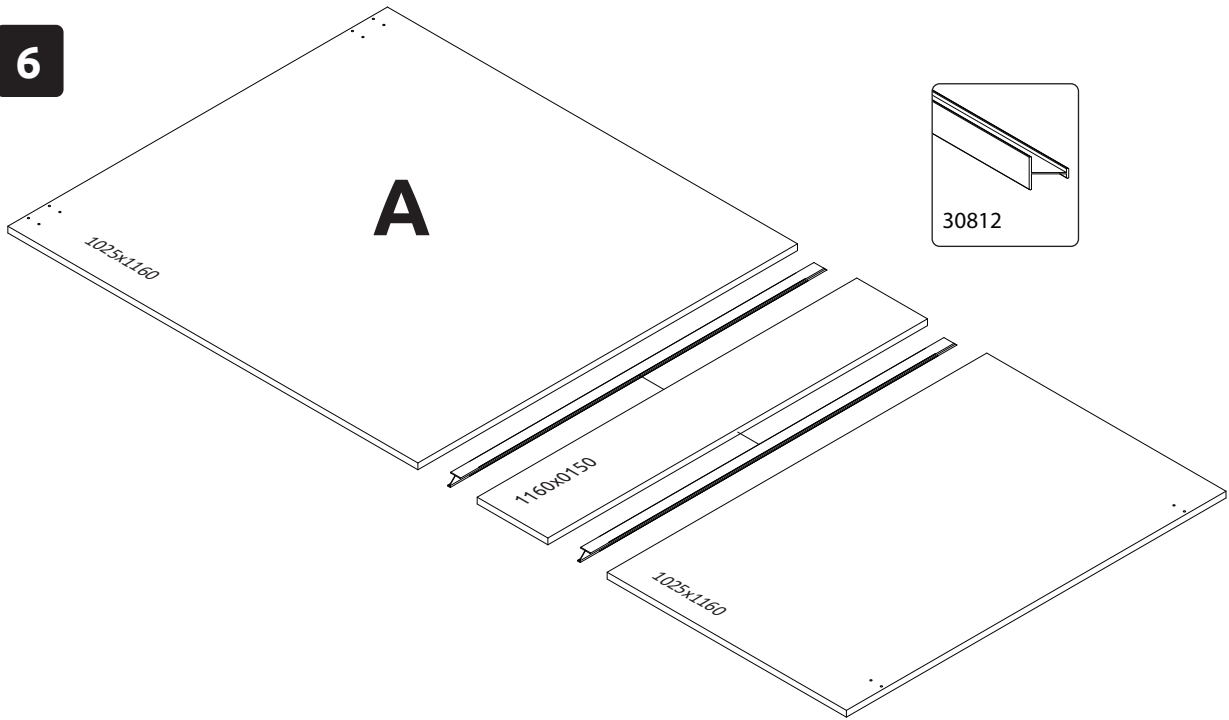
4



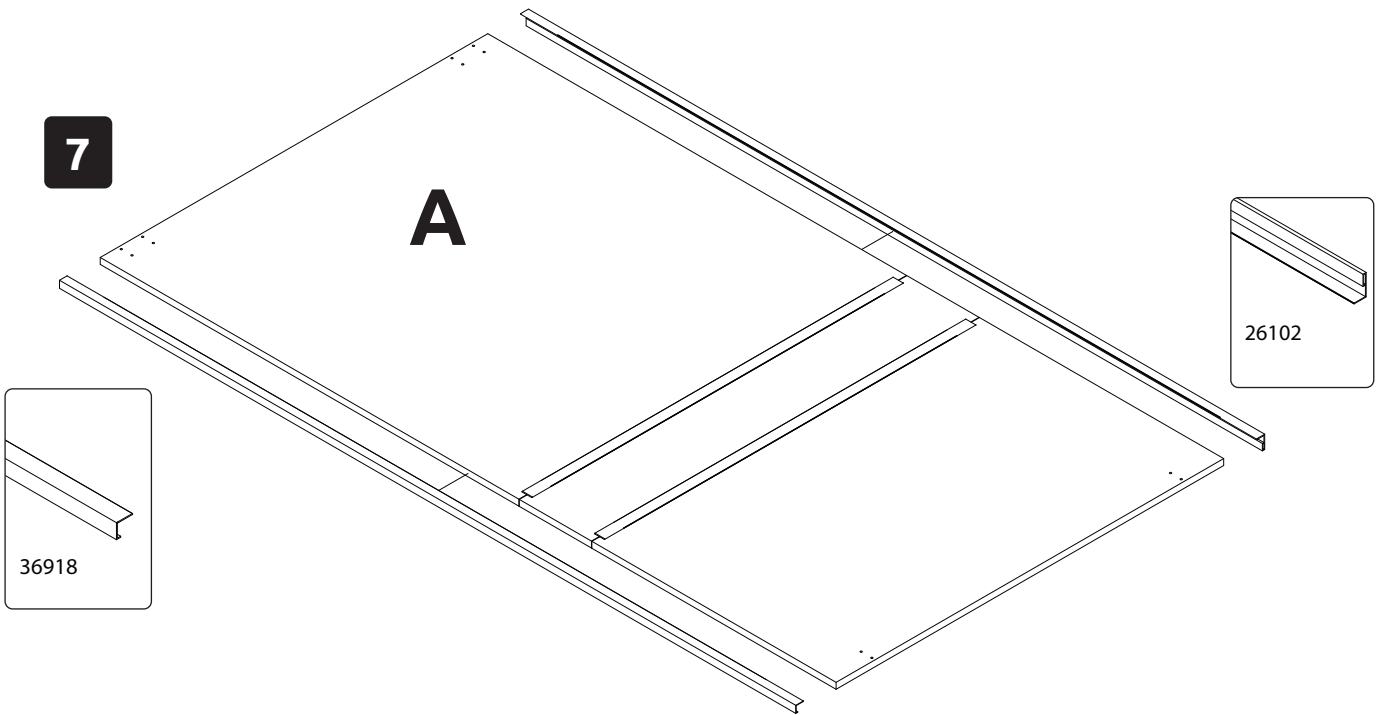
5



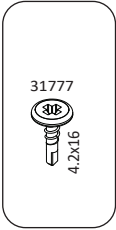
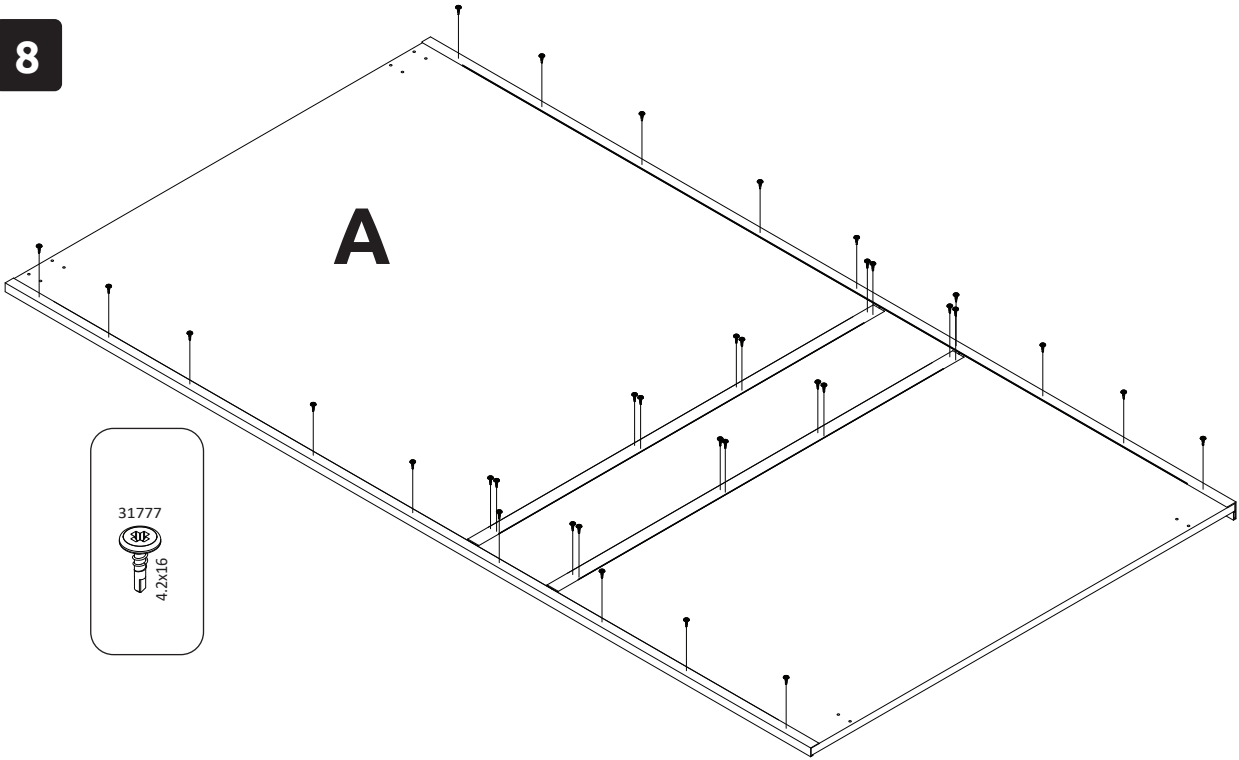
6



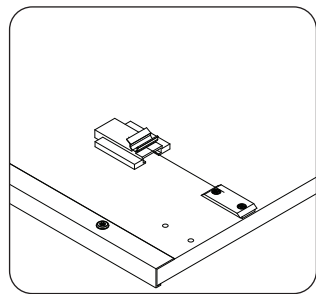
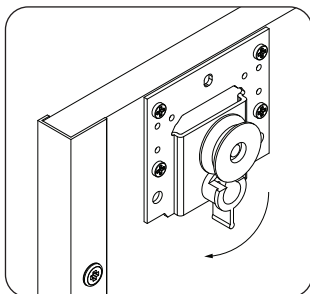
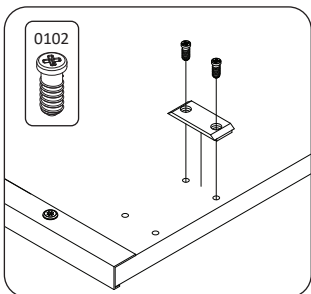
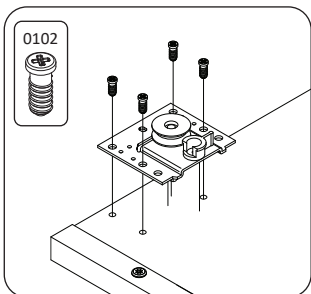
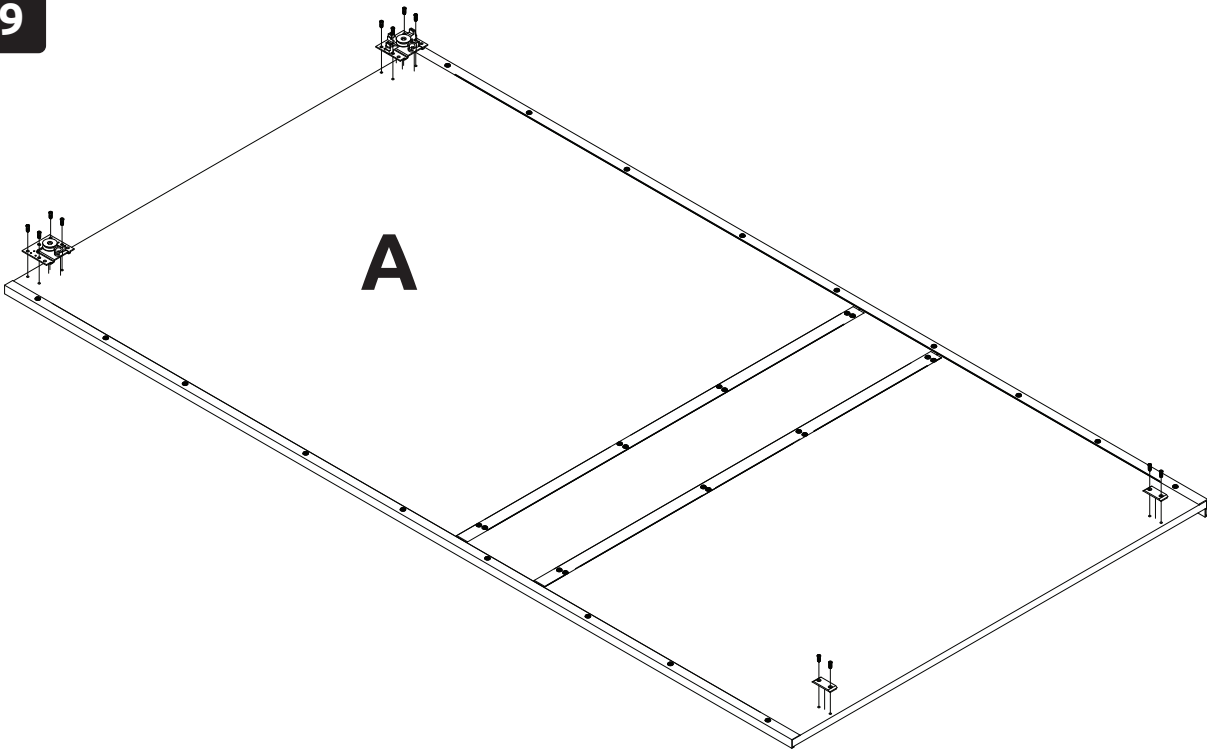
7



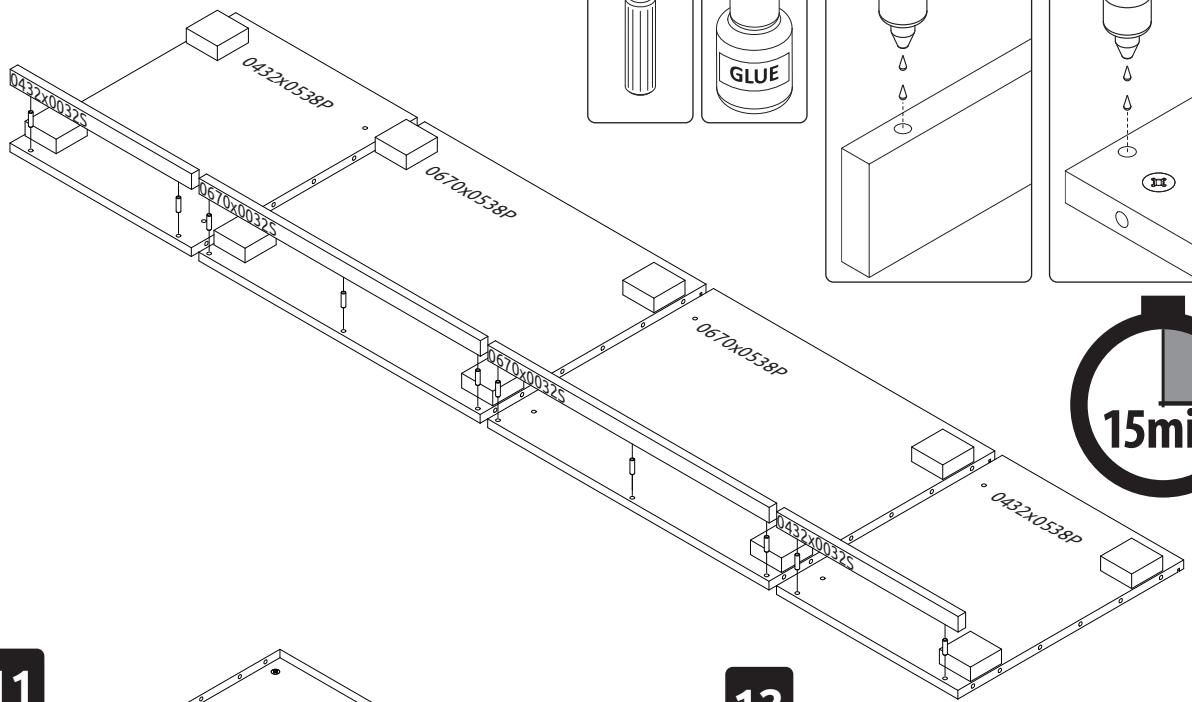
8



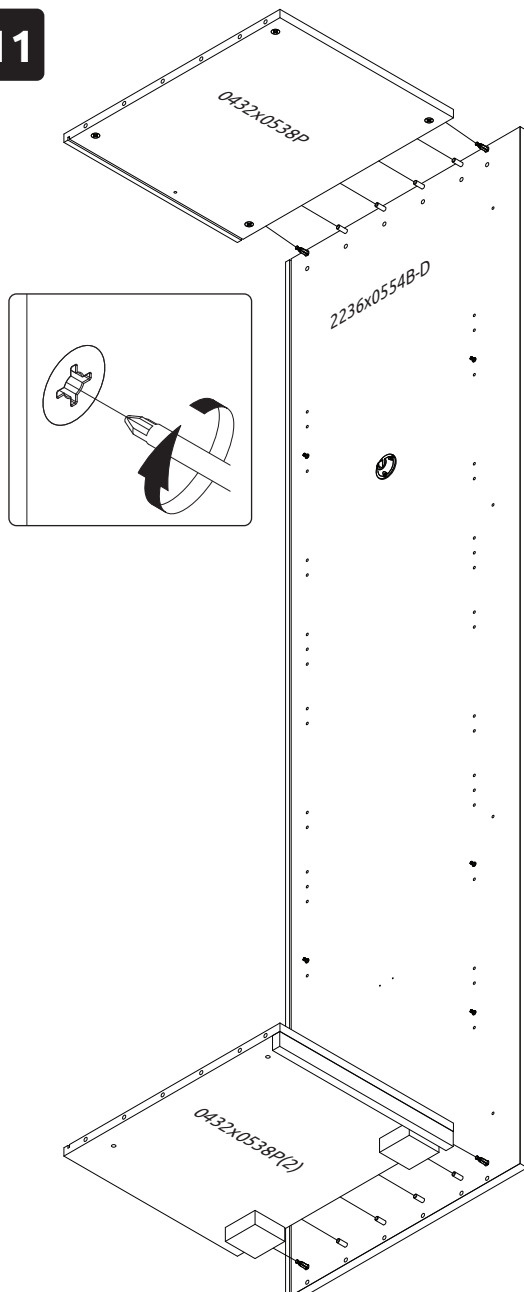
9



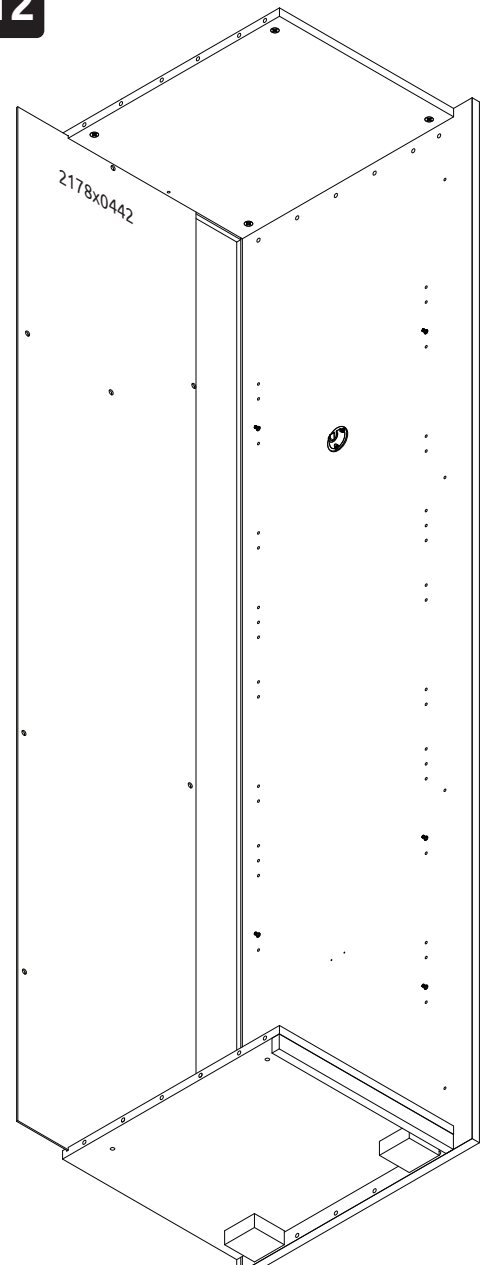
10



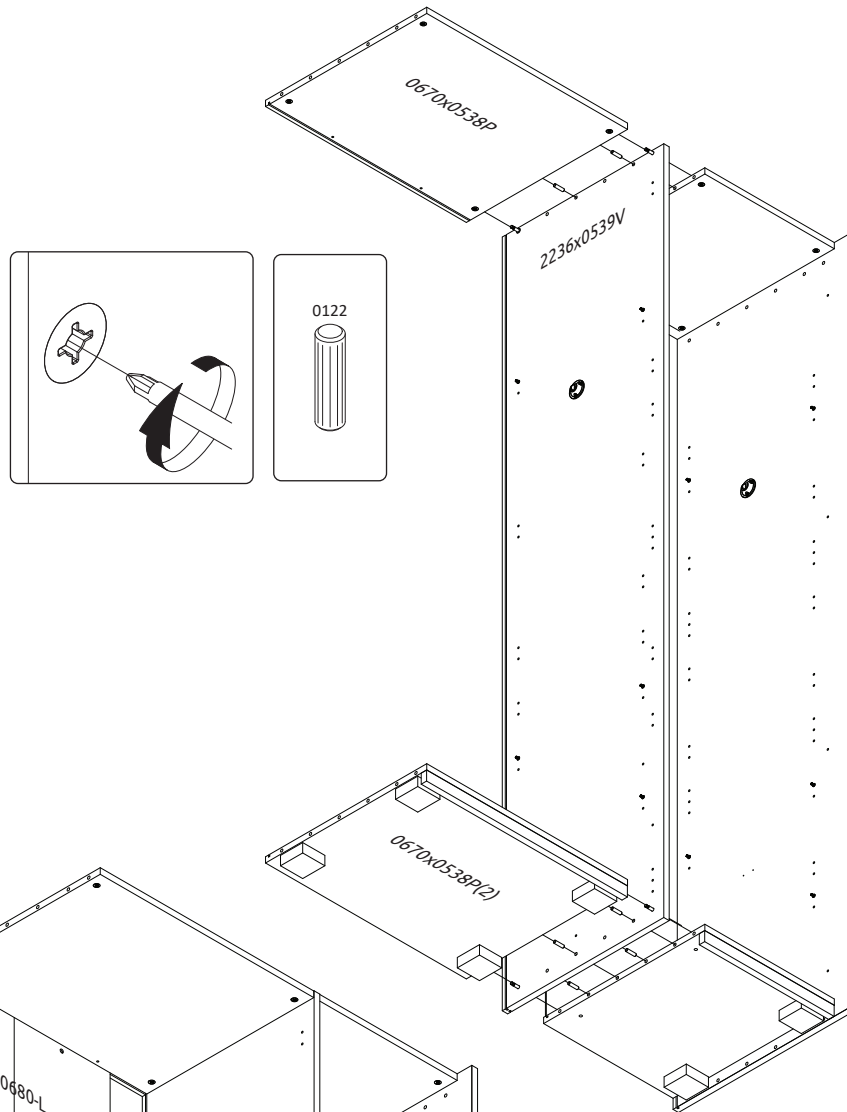
11



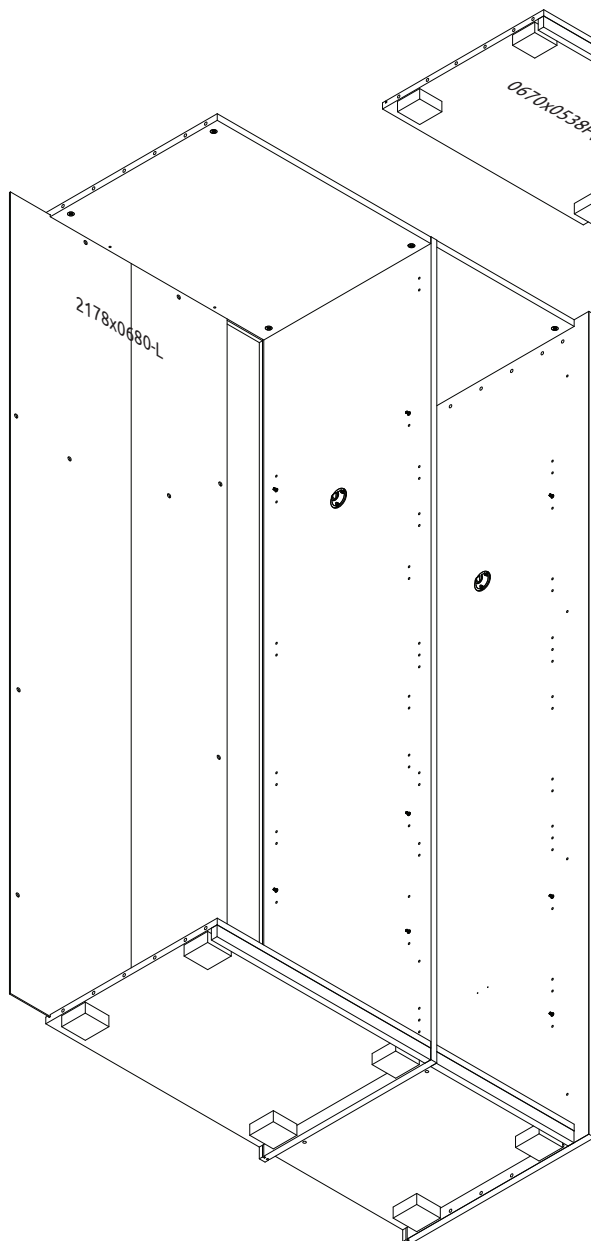
12



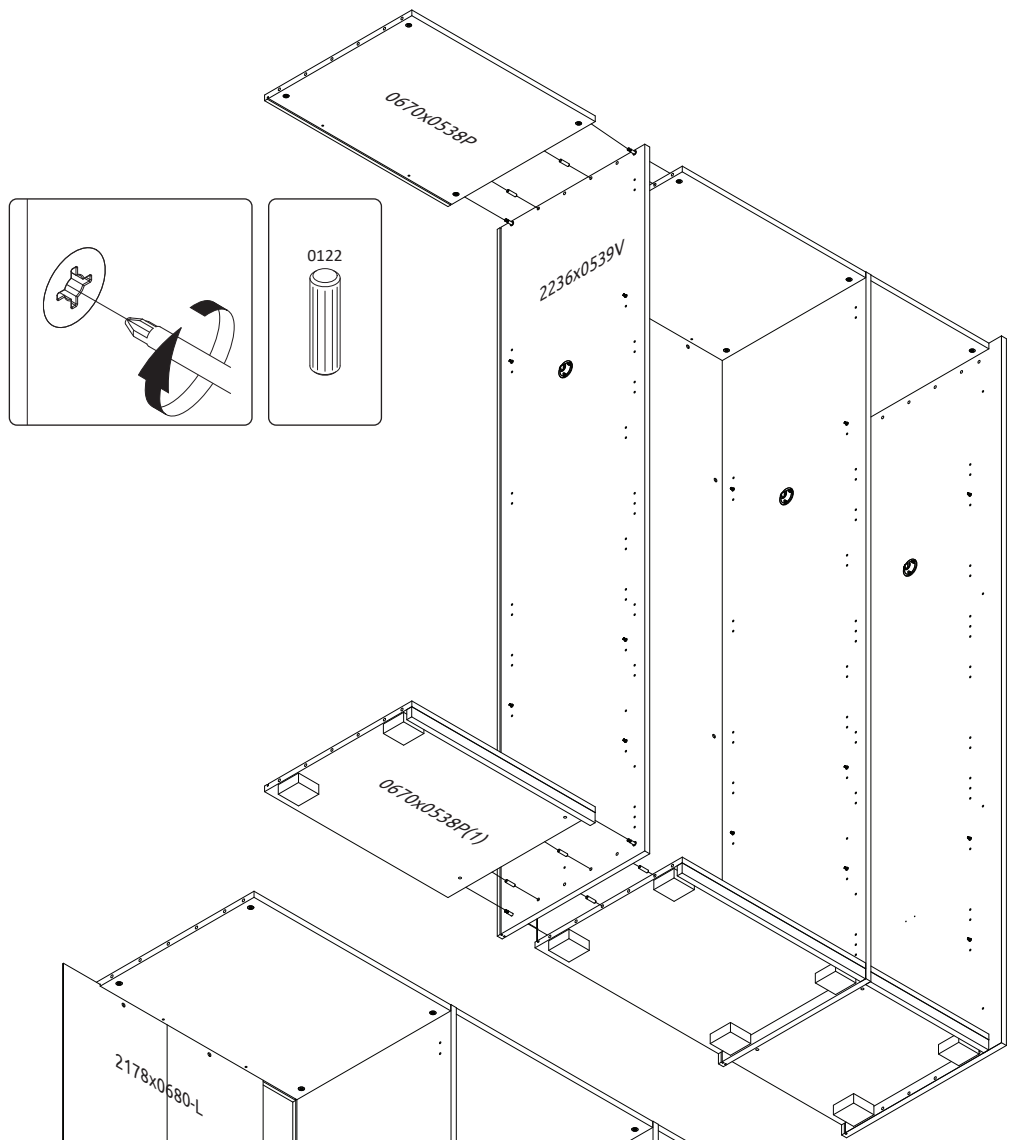
13



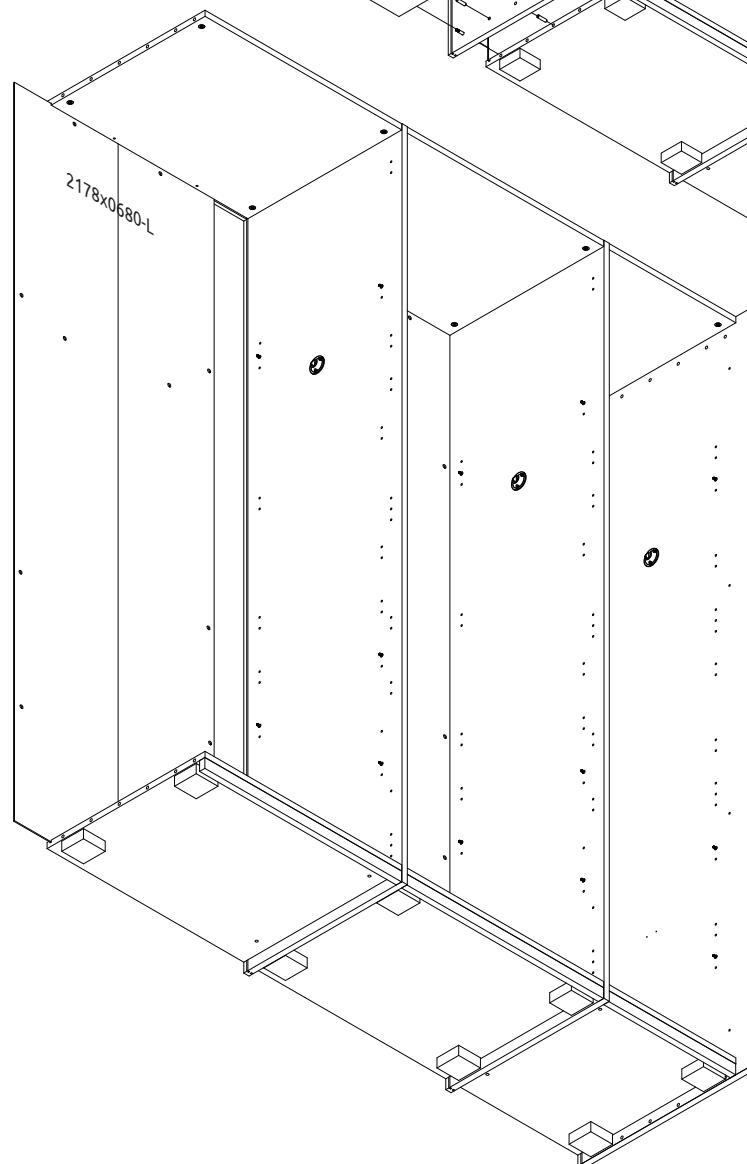
14



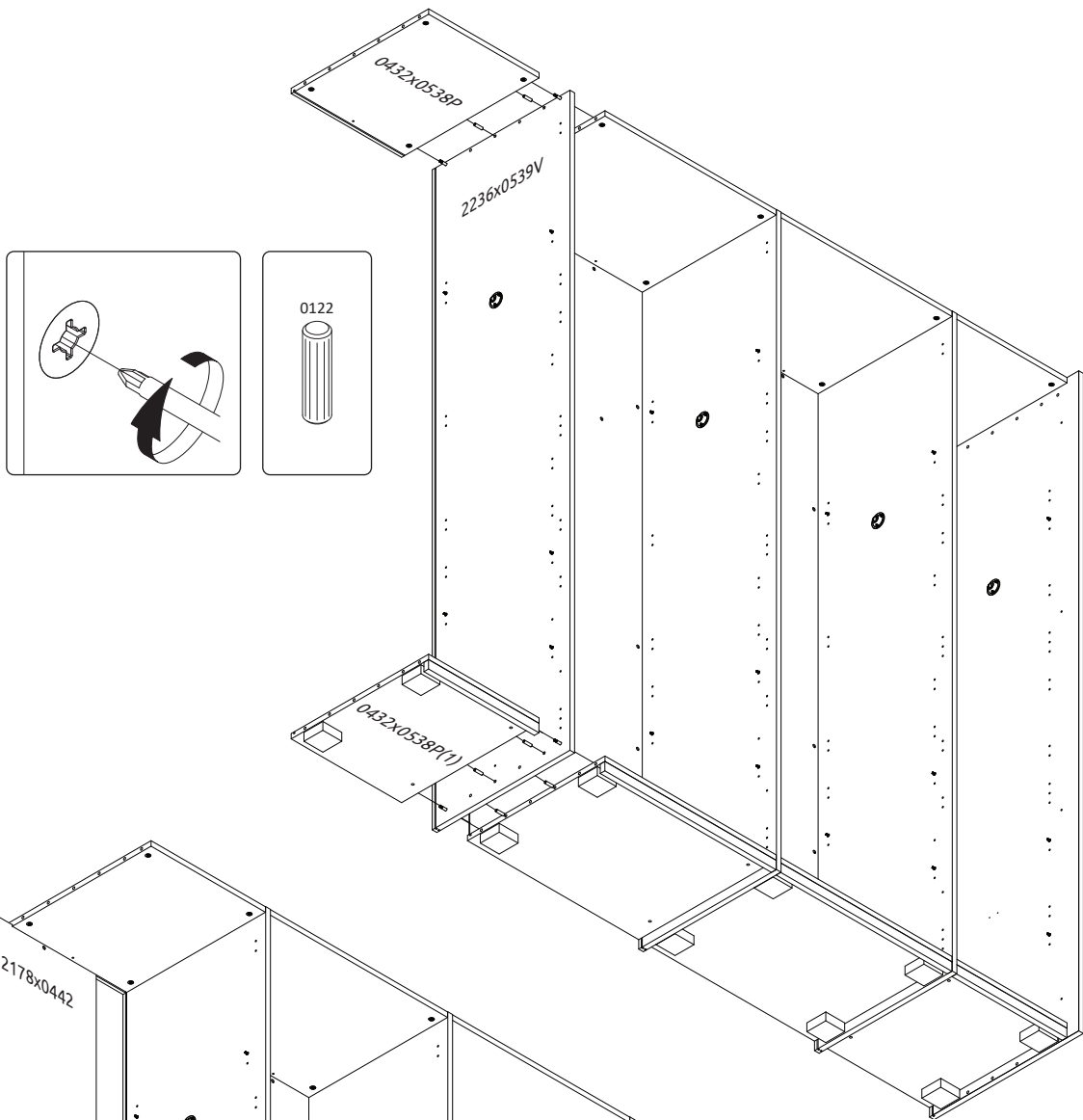
15



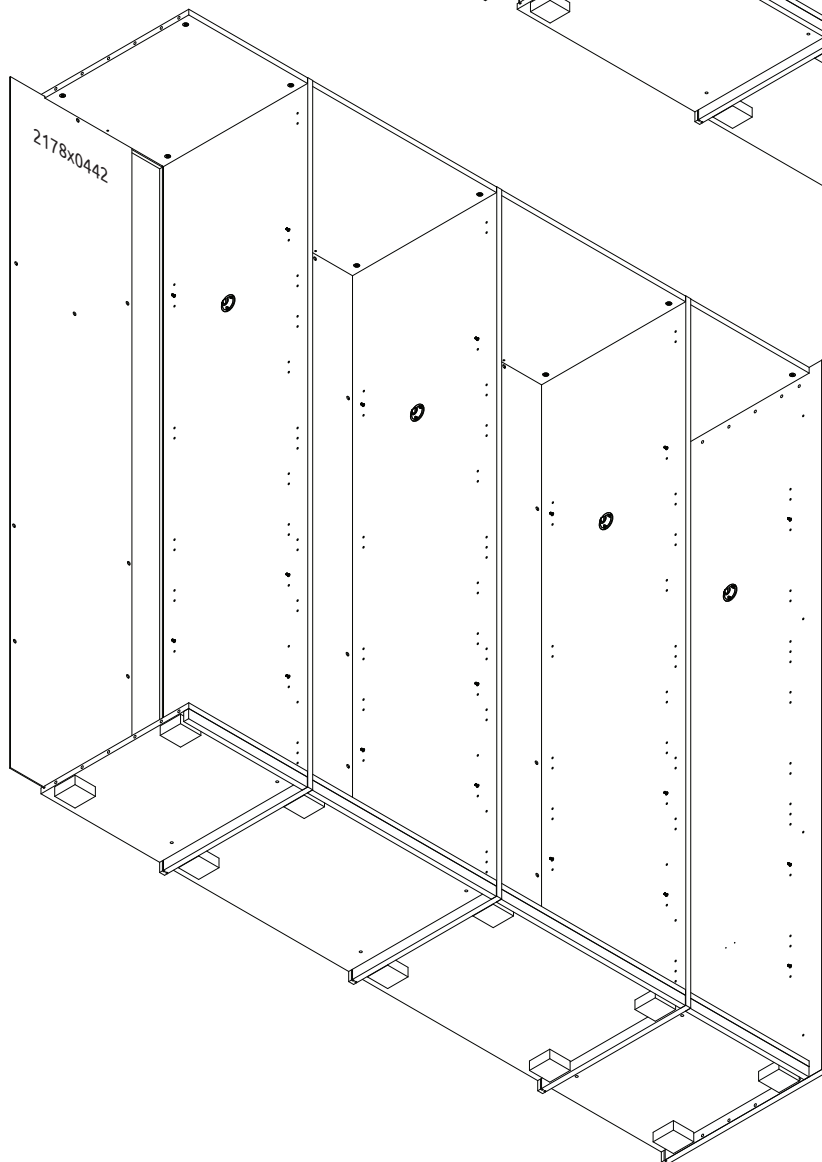
16



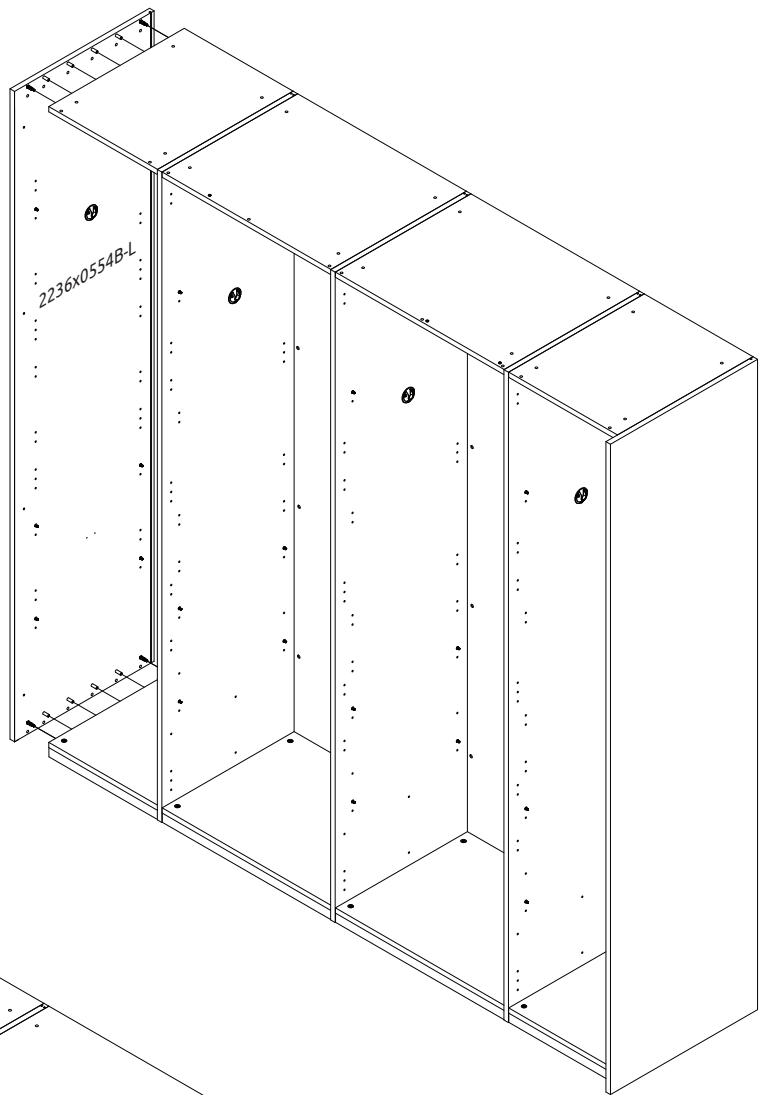
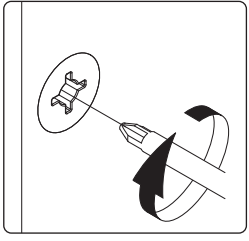
17



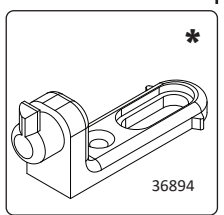
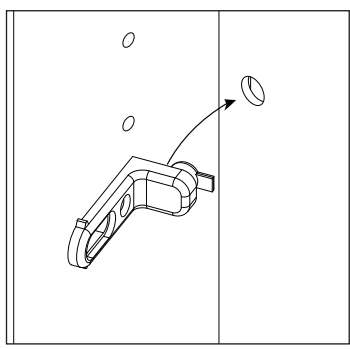
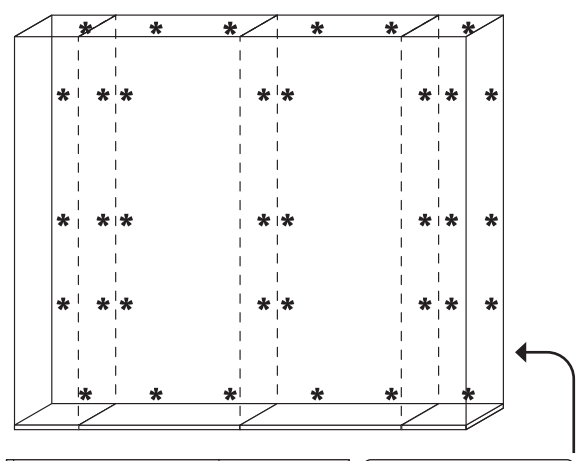
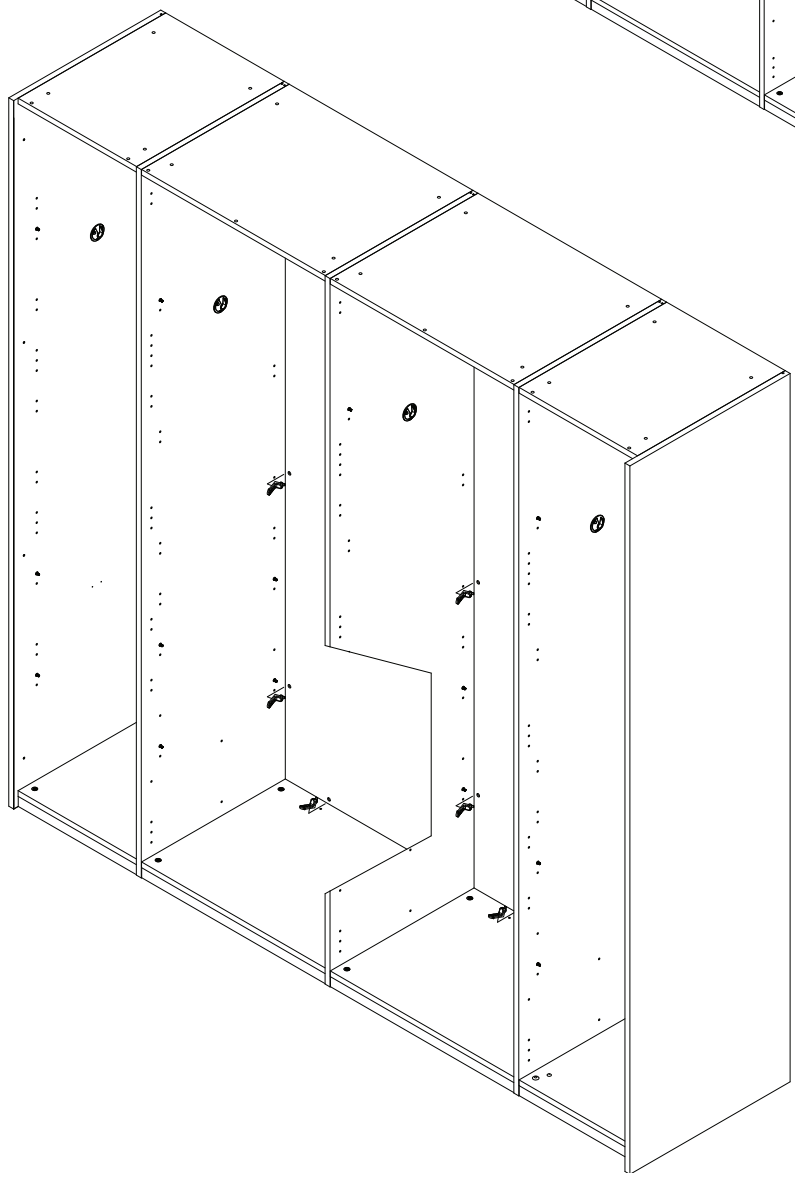
18



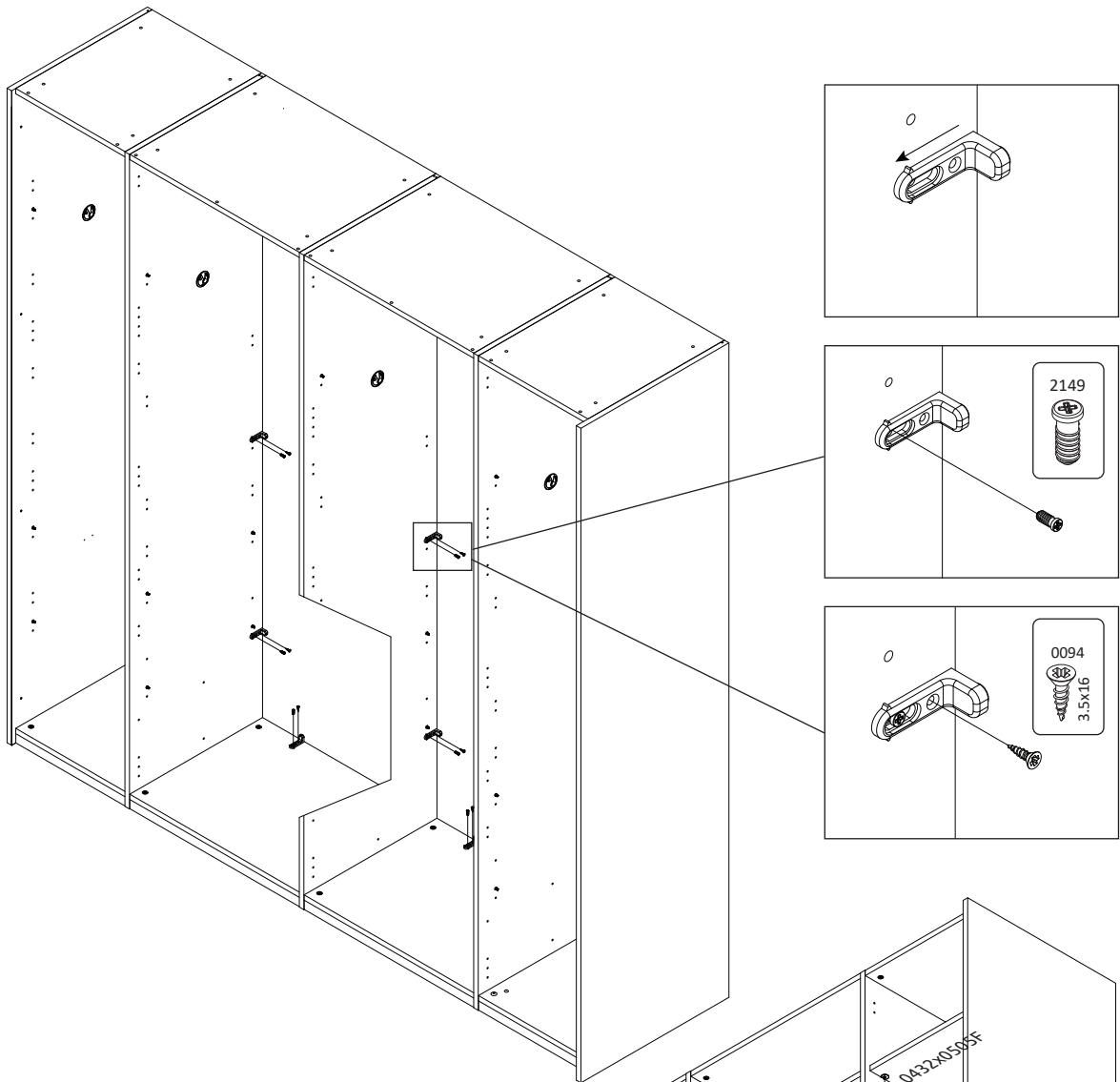
19



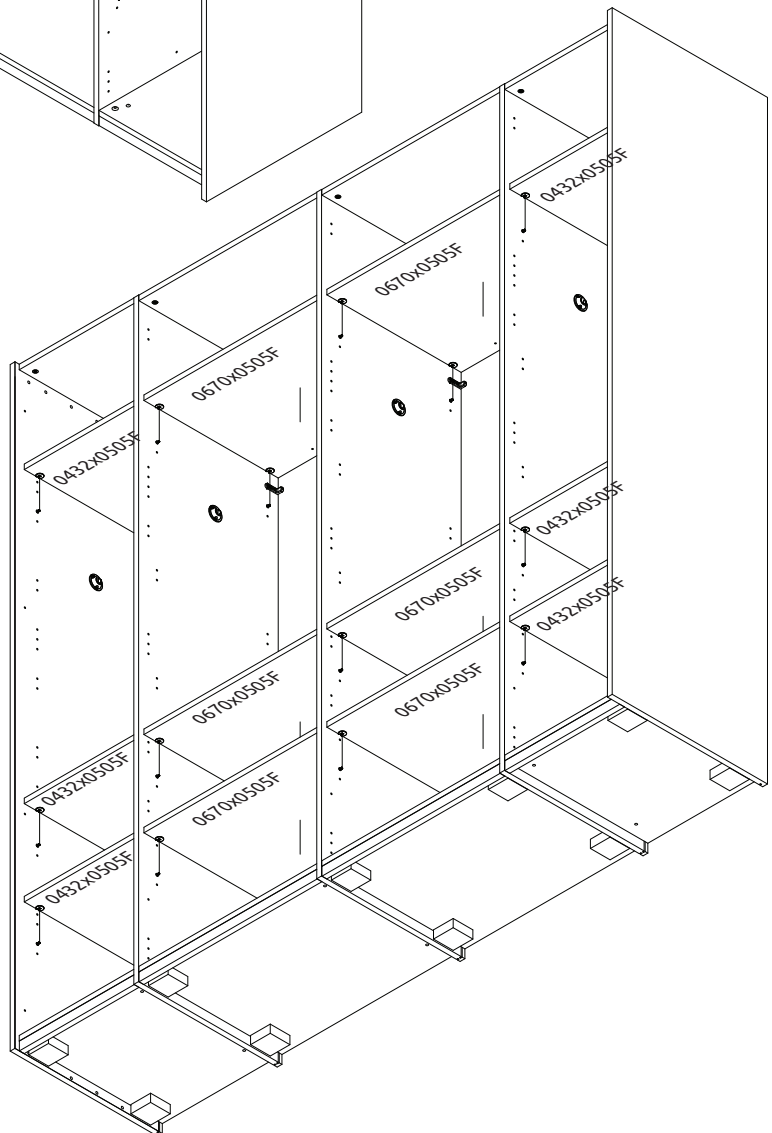
20



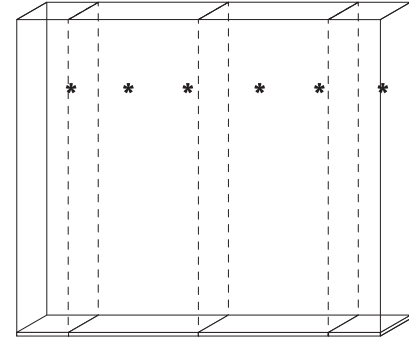
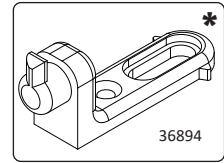
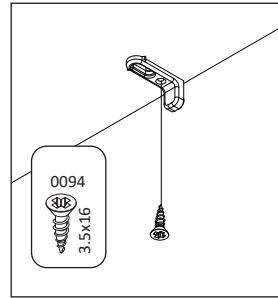
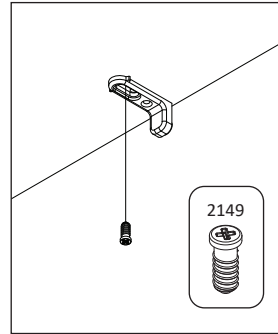
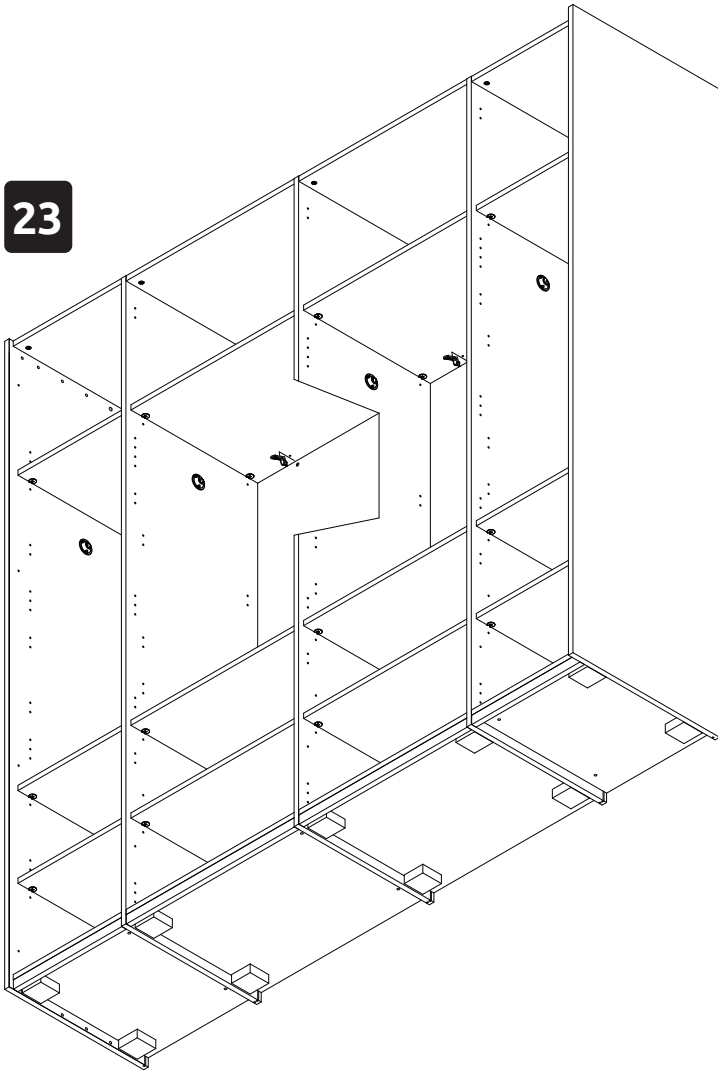
21



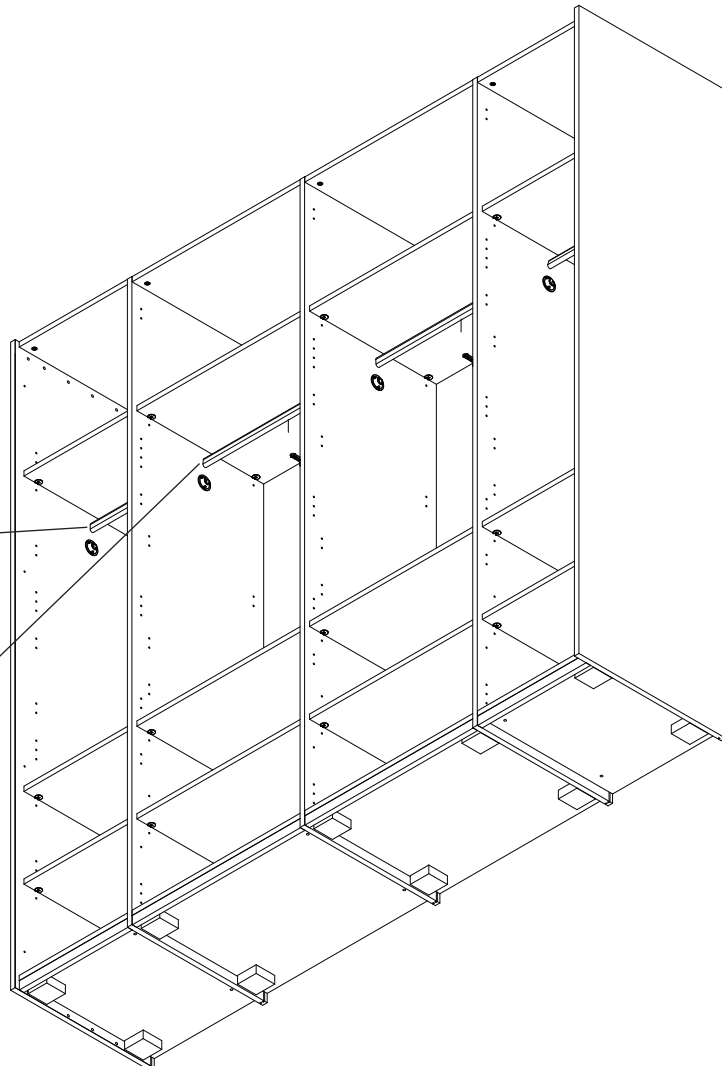
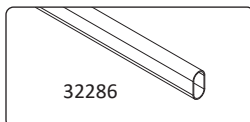
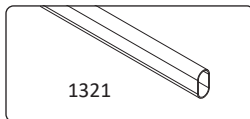
22



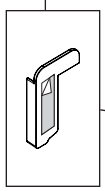
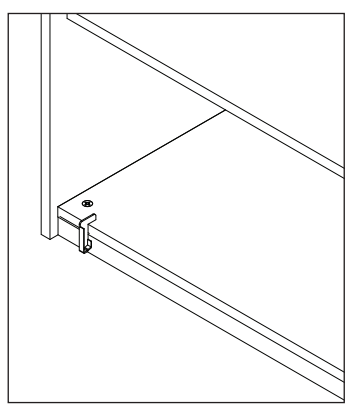
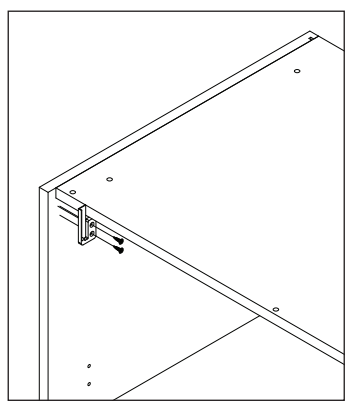
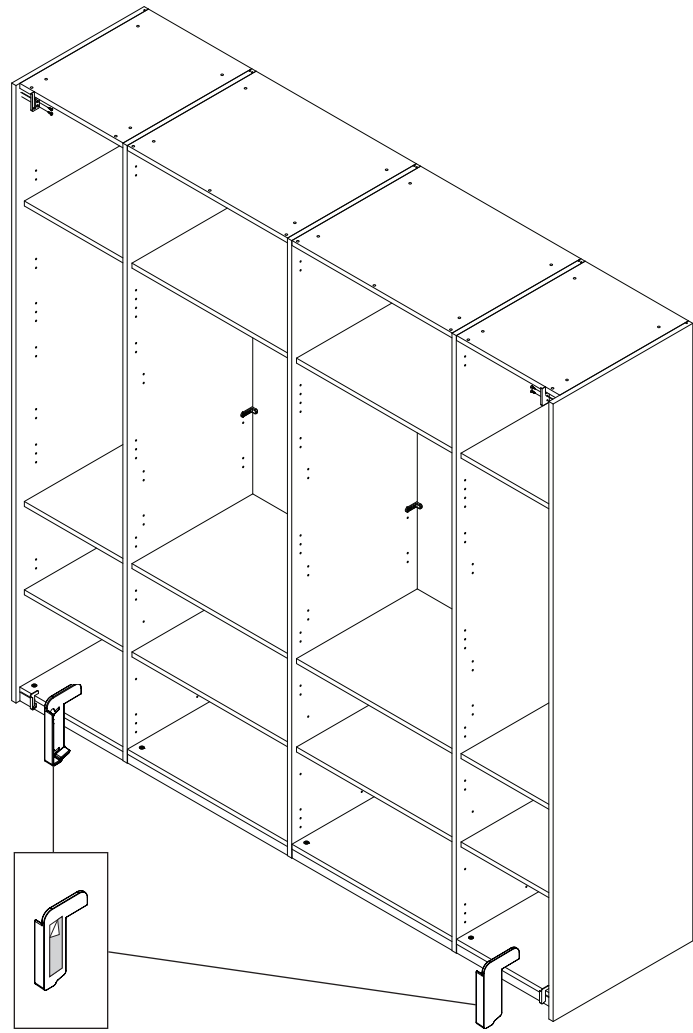
23



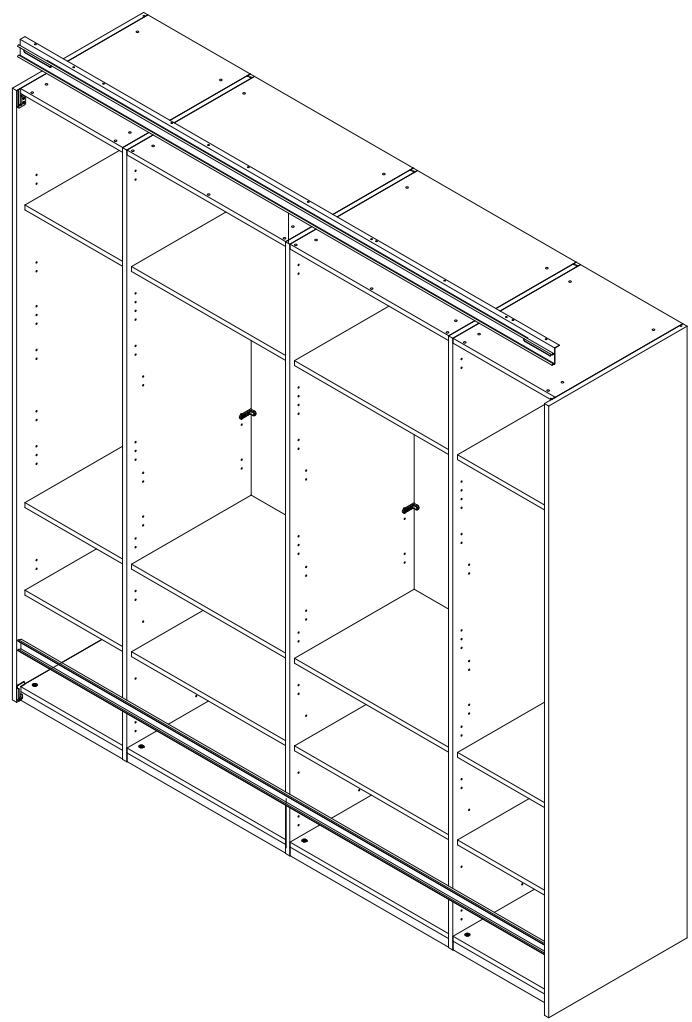
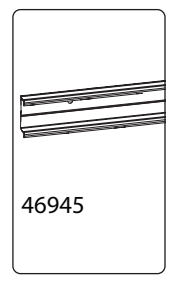
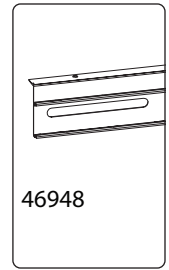
24



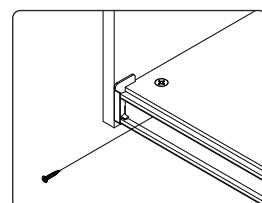
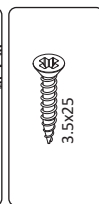
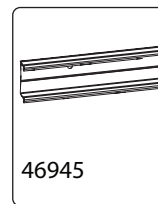
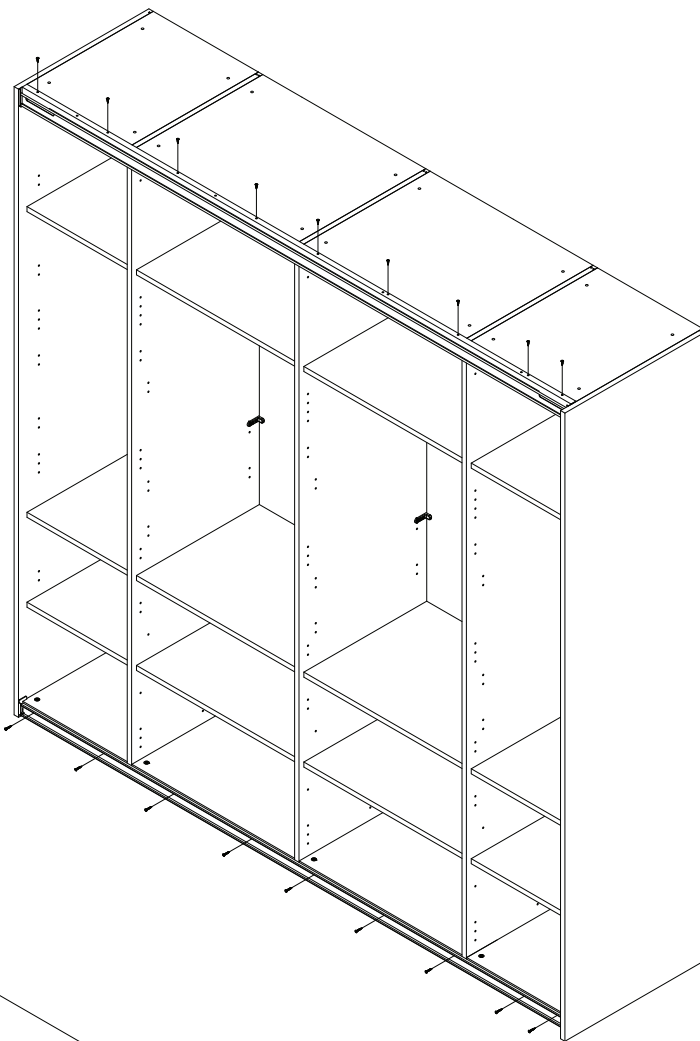
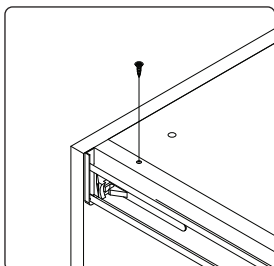
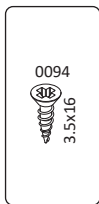
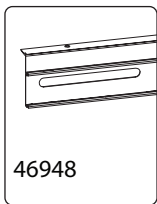
25



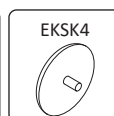
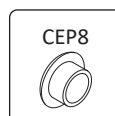
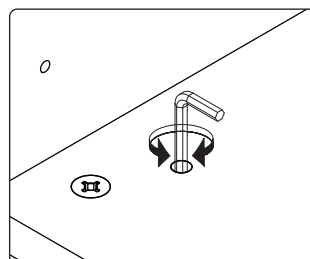
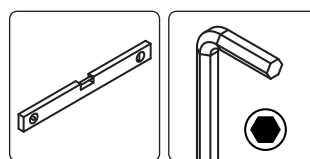
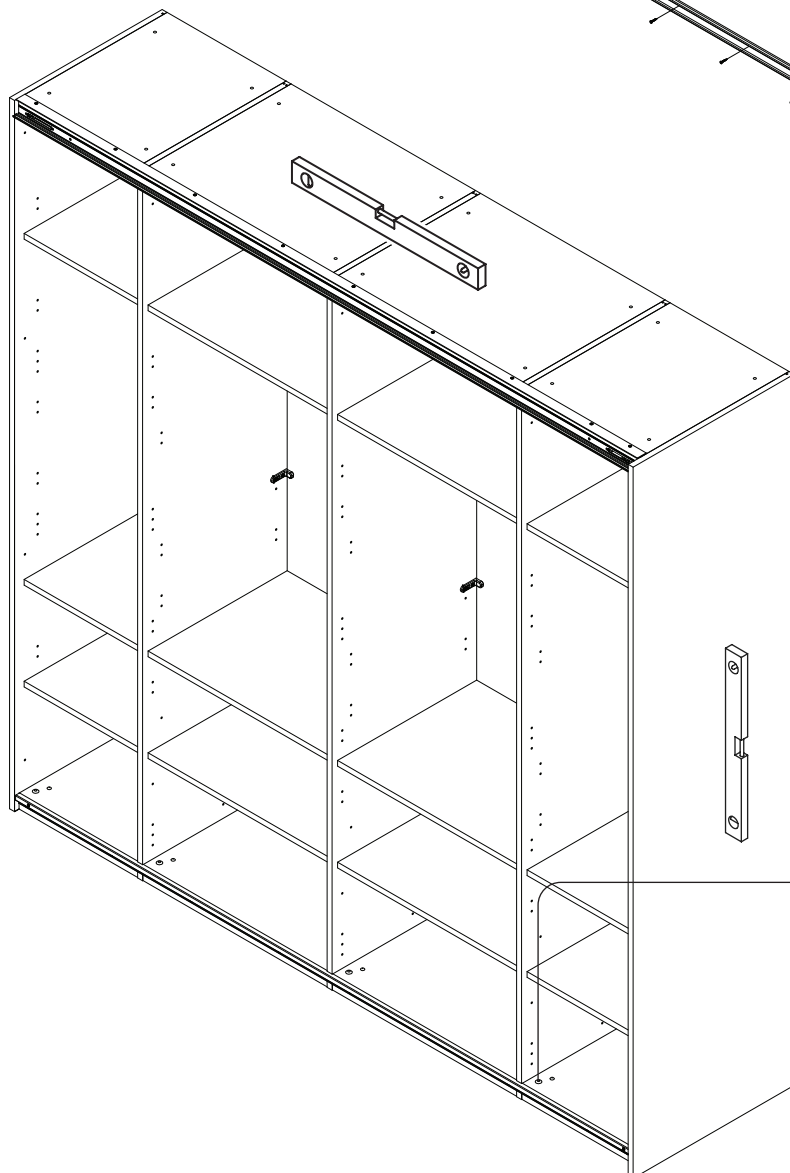
26



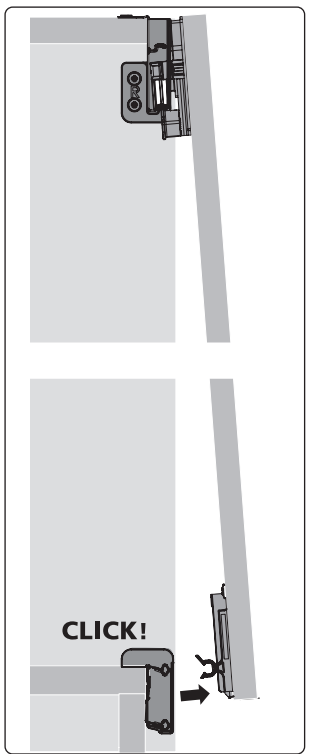
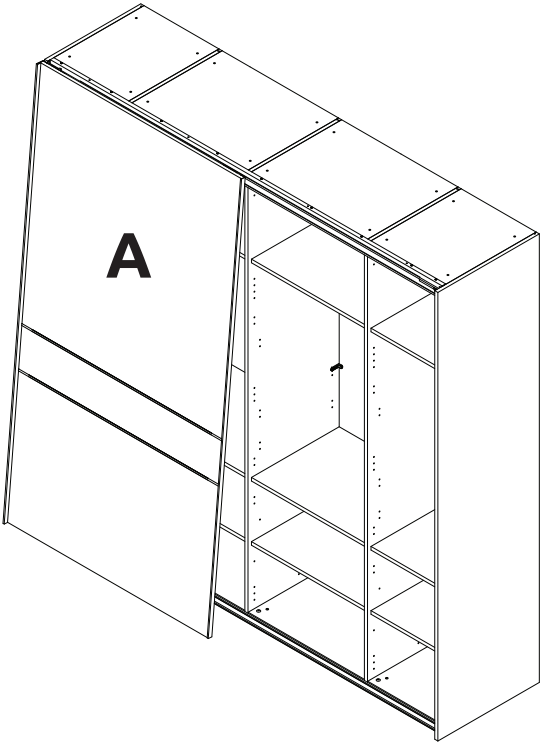
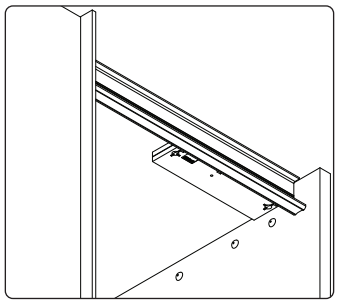
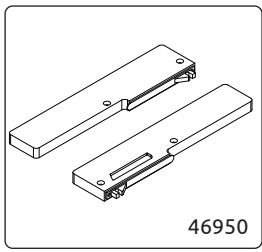
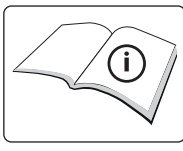
27



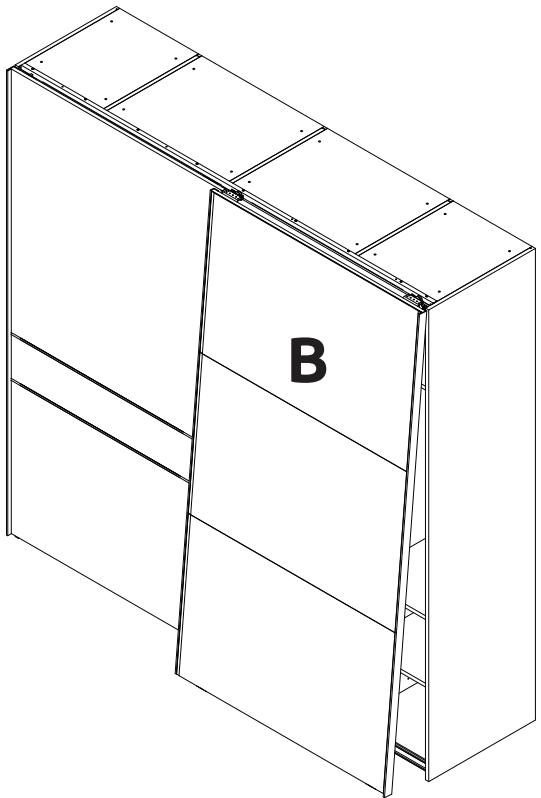
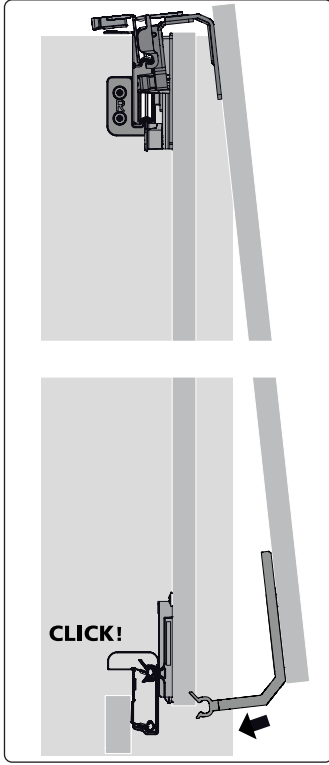
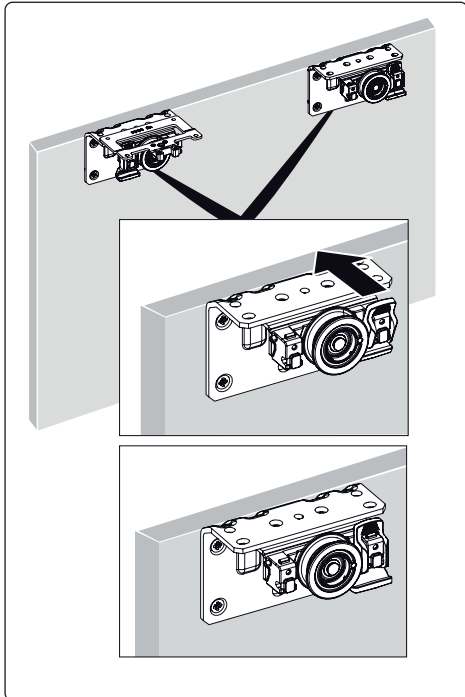
28

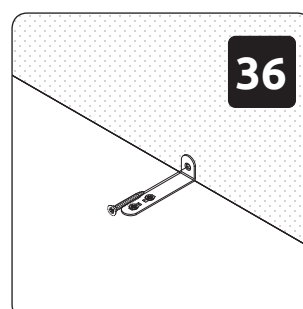
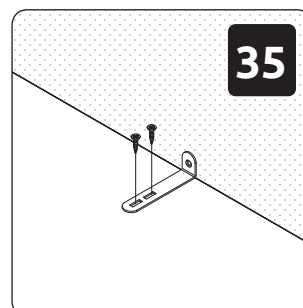
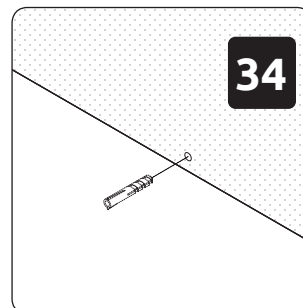
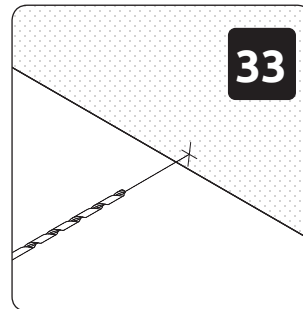
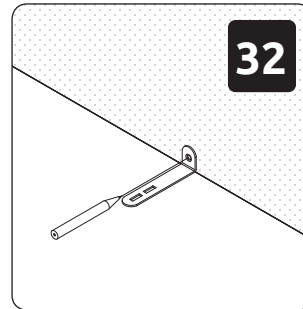
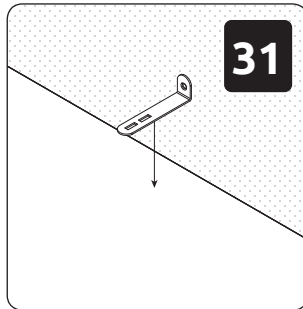
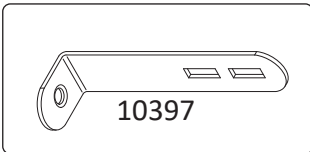
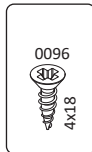
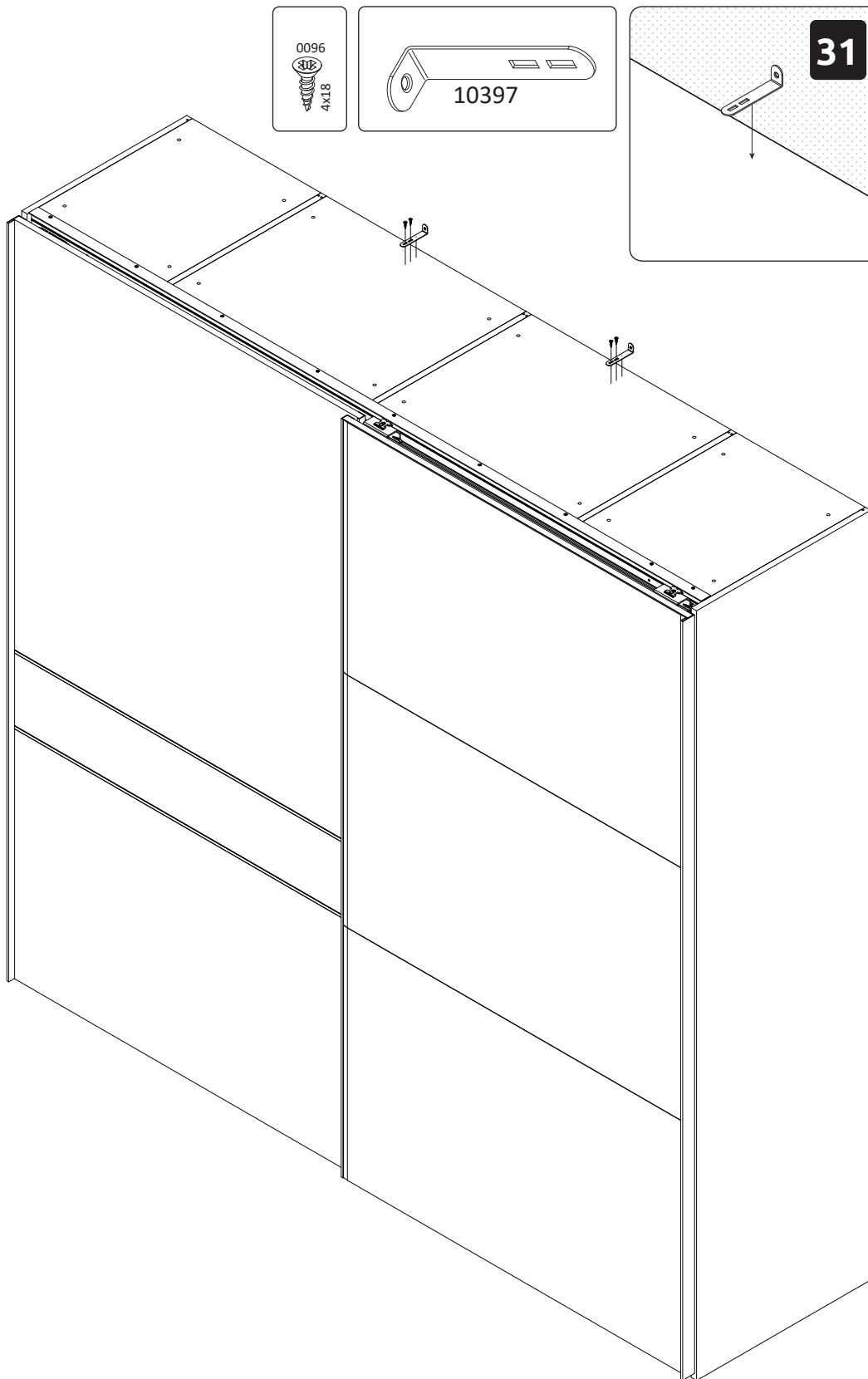


29



30





РУССКИЙ
Важная информация
Внимательно прочитайте.
Сохраните эту информацию.

ВНИМАНИЕ
Крепежные средства для
крепления к стене не прилагаются,
для разных материалов стен
требуются различные крепления.
Используйте крепежные средства,
подходящие для материала стен в
Вашем доме. Если Вы не уверены,
какой тип креплений подходит к
данному материалу, обратитесь в
специализированный магазин.

SRPSKI
Bitno!
Pažljivo pročitajte!
Sačuvajte za ubuduće.

UPOZORENJE!
Nisu dati okovi, tiplovi i šrafovi za
pričvršćivanje jer se zidovi razlikuju i
različiti materijali zahtevaju i različite
okove. Upotrebite one koji su pogodni
za zidove u vašem domu. Za savet koje
okove da upotrebite, obratite se u
lokalnoj gvozdari.

ENGLISH
Important information
Read carefully.
Keep this information for further
reference.

WARNING!
Fixing devices for the wall are not
included since different wall materials
require different types of fixing
devices. Use fixing devices suitable for
the walls in your home. For advice on
suitable fixing systems, contact your
local specialized dealer.

DEUTSCH
Wichtige Information bitte sorgfältig
lesen und aufbewahren!

ACHTUNG HINWEIS!
Beschläge für die Wandbefestigung
sind nicht beigelegt, da sie von
der jeweiligen Wandbeschaffenheit
abhängig sind.
Benutzen Sie ausschließlich
Befestigungsbeschläge, die für die
heimischen Wände geeignet sind.
Bei diesbezüglichen Fragen ziehen Sie
den örtlichen Fachhandel zu Rate.

POLSKI
Ważne!
Uważnie przeczytać!
Zachować do wykorzystania w
przyszłości.

OSTRZEŻENIE!
Elementy do mocowania w ścianie:
kotwy i wkręty do nich, nie zostały
dostarczone w opakowaniu ponieważ
ściany są wykonane z różnych
materiałów, które wymagają różnych
elementów montażowych.
Prosimy zakupić i zastosować te, które
są odpowiednie do ścian w Państwa
mieszkanu.
Aby uzyskać poradę, jakie elementy
mocujące zastosować, należy
skontaktować się ze sprzedawcami w
wyspecjalizowanym sklepie.