

Plamen

- HR** Tehnička uputa za lijevano željeznu peć
- DE** Technische Anweisungen für den Gusseisenofen
- EN** Installation and operating instructions for cast iron stove
- CS** Technický návod k litinovým kamnům
- SL** Tehnično navodilo za litoželezno peč
- SR** Техничко упутство за пећ од ливеног гвожђа

Hana




19.10.2021.



DEKLARACE

Prohlašujeme, že tento výrobek splňuje základní požadavky

EN 13 240:2001/A2:2004 a má  označení, v souladu s nařízením EU 305/2011.

Požega, 13.01.2016



Plamen d.o.o.

HR-34000 Požega, Njemačka 36

Zařízení pro stáložární topení.



14

Intermittent burning appliances

EN 13240:2001/A2:2004/AC:2007-08

Kamna na tuhá paliva

Roomheaters fired by solid fuel

Tip/Typ: **Hana**

Minimální vzdálenost od hořlavých materiálů:

Minimum distance to adjacent combustible materials: [mm]

Vepředu/front: **800** Bočně/side: **400** Vzadu/back: **400** Nad/top: **1000**

Koncentrace CO v přepočtu na 13%O₂:

Emission of CO in combustion products calc. to 13%O₂: **0,09 [%]**

Teplota kouřových plynů: *Flue gas temperature:* **257 [°C]**

Výkon: *Nominal output:* **8 [kW]**

Energetická účinnost: *Energy efficiency (fuel):* **83,5 [%]**

Dřevo *Wood*

Výrobní číslo: *Serial No :*

Přečtěte si návod k použití.

Používejte doporučená paliva.

Read and follow the operating instructions.

Use only recommended fuels.

Výše uvedené hodnoty platí pouze ve zkušebních podmínkách.

The above mentioned values are valid only in proof conditions.

Země původu: Chorvatsko

Made in Croatia

Rok výroby/year of production:

Číslo Prohlášení o vlastnostech/Number of the DoP: 0042-CPR-2018/04/27 Počet

laboratoří pro testování/Number of the notified test laboratory: NB 1015 Nepoužívejte

přístroj ve společném komíně.

Do not use the appliance in a shared flue.



Plamen

HR-34000 Požega, Njemačka 36

tel.: +385 (0)34 254 600, 254 602, fax: +385 (0)34 254 710

www.plamen.hr

Vážení,

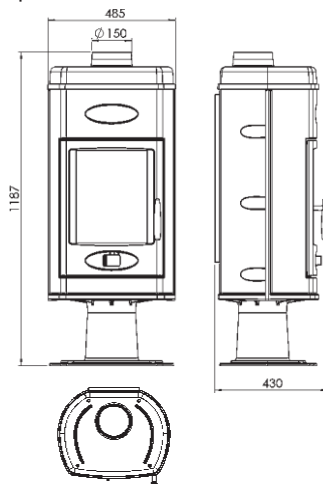
za prvé, děkuji že jste si vybrali náš výrobek. Kamna, která jste si koupili jsou vaším hodnotným majetkem. Proto prosím, věnujte jim chvíli času a přečtěte si návod, který vám umožní lépe využít všech funkcí, které kamna nabízí.

1. TEHNICKÝ POPIS A ÚDAJE:

Kamna jsou vyrobena z kvalitní šedé litiny, natřené černou, termicky stálou barvou, která výrobku dává bohatý vzhled. Velkými prosklenými dveřmi je k vidění celé topeniště, což poskytuje jedinečnou atmosféru otevřeného ohně. Vzhledem ke specifickému přívodu primárního a sekundárního vzduchu, sklo zůstává čisté během provozu.

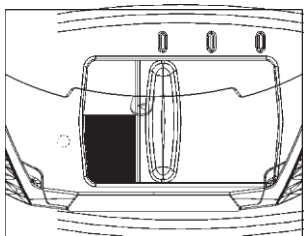
TEHNICKÉ ÚDAJE:

DIMENZE: ŠxVxD:	48,5x118,7x43cm
HMOTNOST:	123 kg
JMENOVITÝ VÝKON:	8 kW
MODEL podle EN 13240:	1a
ODVOD SPALIN:	Ø 150 mm



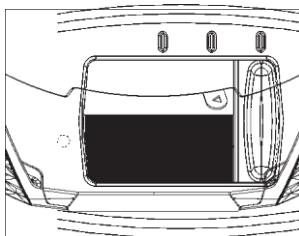
Topeniště mají průhledná keramická skla odolná proti teplotě do 700 °C. Toto sklo poskytuje nádherný pohled na oheň a zabraňuje vzniku jisker a dýmu. Kamna jsou vybavena regulátorem primárního a směrovačem sekundárního vzduchu, kterými se reguluje vzduch pro spalování, a tudíž i síla.

Nastavení regulátoru pro vzduch, pro názevnou sílu od 8 kW:



Obrázek 2

Nastavení regulátoru pro vzduch, pro topení a nedlouho po topení:



Obrázek 3

Regulátor primárního vzduchu

Regulátor reguluje průchod vzduchu přes popelník a mříž roštu ve směru paliva. Primární vzduch je potřebný pro spalování. Popelník musí být vyprazdňován pravidelně, aby popel nenarušoval primární přívod vzduchu. Sekundární vzduch je přiváděn do zadní části kotle zatažením za regulátor.

Směrovač sekundárního vzduchu

Ke spalování dřeva je také nutné, aby nespálený uhlík prošel dalším procesem následného spalování. Při procesu spalování dřeva, musí být regulátor vzduchu mírně otevřený, jinak bude dřevo hořet rychle a kotel se může přehřát. Nad dveřmi topeniště je umístěn směrovač sekundárního vzduchu.

2. NÁVODY PRO NASTAVENÍ

Instalace kamen musí být v souladu se všemi platnými normami a předpisy a v souladu s platnými právními předpisy. Doporučujeme vám obrátit se na kominíka, aby zkontroloval připojení ke komínu a dostatečný přísun vzduchu do spalování v místě instalace. Doporučujeme používat běžné připojení (standardní) kouřové potrubí a kolena s vestavěnou klapkou. Potrubí spalin by mělo být umístěno pevně a těsně ke kouřovodu a komínu.

Při montáži kamen se musí dodržovat tyto bezpečnostní opatření:

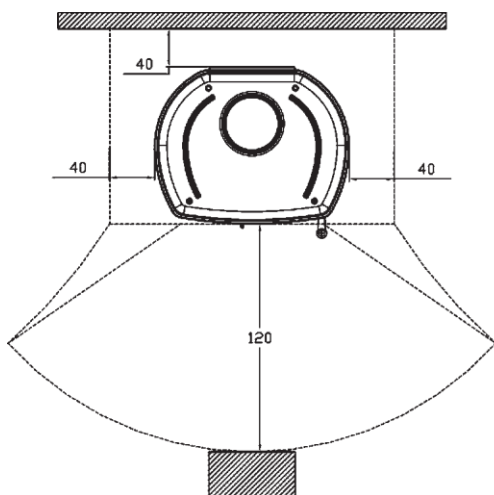
a) aby byla poskytnuta dostatečná tepelná izolace, musí se dodržovat minimální bezpečná vzdálenost zadních a bočních částí od hořlavých předmětů, nebo předmětů citlivých na teplotu (nábytek, dřevěné povrchy, látky atd.) (viz obr. 4A). Všechny minimální bezpečné vzdálenosti jsou uvedeny na etiketě výrobků a nesmí se měnit.

b) V přední části kamen, v minimální vzdálenosti 120 cm, nesmí být žádné hořlavé nebo tepelně citlivé předměty nebo materiály.

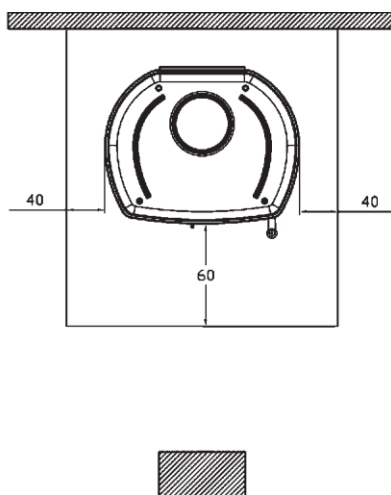
c) pokud je produkt nainstalován na hořlavý povrch, je třeba zajistit nehořlavý povrch, jako například podklad z ocele. Tento povrch by měl vyčnívat z přední strany minimálně o 60 cm a o 40 cm navíc v boku, s přihlédnutím k většímu prostoru na otevření předních dveří (obr. 4B).

Doporučená minimální vzdálenost od nehořlavých povrchů je 300 mm.

V případě, že připojovací potrubí prochází částmi, které jsou vyrobeny z hořlavých materiálů, 20 cm kolem potrubí se všechny hořlavé materiály musí nahradit nehořlavými materiály a materiály odolnými vysokým teplotám.



Obrázek 4A



Obrázek 4B

Pro správné fungování přístroje, je velmi důležité, aby byl v místě kamen poskytnutý dostatečný přívod vzduchu nezbytný pro spalování. Vzduch se může do kotle přivádět zvnějšku prostřednictvím přívodního sání. Pokud se tato možnost nevyužívá, kotel bude čerpat vzduch z místnosti, kde je nainstalován, a je mimořádně důležité, aby v této místnosti byla dostatečná zásoba vzduchu.

V případě utěsněných oken a dveří (např. v domech, které jsou postaveny na principu úspory energie), může dojít k tomu, že čerstvý vzduch není zajištěný, což negativně ovlivňuje sací výkon, vaše pohodlí a bezpečnost. Proto je nezbytné, aby se poskytl doplňující přívod čerstvého vzduchu pomocí externího přívodu vzduchu v blízkosti zařízení.

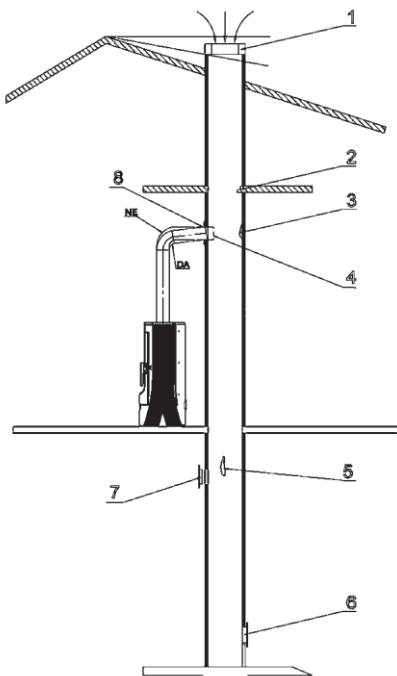
Zařízení pro extrakci (odsávání) nainstalována ve stejné místnosti, nebo v blízkosti způsobí pokles tlaku v prostředí, což způsobí vývod spalin (hustý kouř, zápach). Proto je nezbytné zajistit více čerstvého vzduchu.

3. KOMÍN

Základní podmínky pro správné fungování jsou následující:

- doporučuje se, aby vnitřní část byla kruhového tvaru,
- aby byl komín tepelně izolovaný a nepropustný a vyrobený z materiálů odolných teple,
- nesmí mít žádné zúžení, musí být ve svislém směru,
- v případě, že již byl dříve použit, musí být čistý,
- musí být v souladu se specifikacemi uvedenými v návodech pro použití.

Je-li komín čtvercového nebo obdélníkového průřezu, musí být vnitřní okraje zaoblené. Příliš malý průřez snižuje sací schopnost kouře. Doporučujeme minimální výšku 4 m. Je zakázáno používat, protože ohrožuje jeho správnou funkci: azbestový cement, pozinkovanou ocel, drsné a porézní vnitřní povrchy.



- Špatně postavená komínová čepice
- Cizí těleso v komíně
- Usazené saze
- Příliš hluboko usazený kouřovod
- Poškození komínu
- Špatné těsnění dveří pro čištění
- Otevřený otvor v komíně
- Špatná utěsnění komínové roury s komínem

Vrchol komínu by měl být nad horní částí střechy, nebo alespoň 10 ° od vrcholu jako na obrázku.

Minimální průřez musí být 4 dm² (např. 20x20 cm) pro komín, jehož průměr je menší než 200 mm. Váš komín musí dobře, ale ne příliš táhnout kouř. Příliš malý průřez snižuje tažní kapacitu kouře. Komín by měl být v dostatečné vzdálenosti od hořlavých nebo tepelně neodolných materiálů, a správně izolován. Je zakázáno do roury vkládat jiné trubky. Je také zakázáno zapojovat ve stejném komínu další zařízení.

Sací kapacita komínu závisí na vhodnosti čepice komínu. Čepice komínová musí splňovat následující podmínky:

- a) vnitřní průřez musí odpovídat průřezu komína,
- b) výstupní průřez musí být dvakrát větší než vnitřní průřez komínu,
- c) musí být provedena způsobem, který zabraňuje pronikání deště, sněhu nebo jiného cizího tělesa do komínu,
- d) být snadno přístupná pro jakékoli čištění a údržbu.

V případě komínů umístěných vedle sebe, by měla být jedna komínová čepice vyšší než druhá, alespoň o 50 cm, aby se zabránilo přenosu tlaku mezi komínem.

Komínová čepice nesmí mít žádné překážky minimálně 10 m od zdi, sklonu střechy a stromů.

Pro komín platí následující údaje:

Jmenovitý tepelný výkon:	8	kW
Hmotnostní průtok spalin [m]	5,6	g/s
Průměrná teplota spalin	257	°C
Podtlak v komíně při jmenovitém tepelném výkonu	0,12	mbar
Podtlak v komíně při 0,8násobku jmenovitého tepelného výkonu	0,10	mbar

4. NÁVOD K POUŽITÍ

POVOLENÁ A NEPOVOLENÁ PALIVA

Kamna jsou určená pouze pro spalování dřeva, tedy paliva, které má nízký obsah popela, jako je buk, habr a bříza. Je žádoucí, aby bylo palivo suché, tj. s obsahem vlhkosti nižší než 20 %. Přiložení vlhkého dřeva způsobuje saze, které mohou zapříčinit ucpání komína. Mokré dřevo je obtížné spalovat, protože je třeba větší množství energie potřebné k odpaření vody. Čerstvé dřevo obsahuje přibližně 60 % vody, a proto není vhodné jako palivo. Při používání dřevěných briket mějte na paměti, že mají vyšší výhřevnost a zařízení se může poškodit přehřátím. Jako palivo se nesmí používat: zbytky uhlí, dřevní odpad, zbytky dřeva nebo kůry a desek, vlhké dřevo nebo dřevo ošetřené lakem a plastické hmoty. Také nespalujte dřevotřísku, protože obsahuje lepidlo, které může způsobit přehřátí. Spalování těchto odpadů je zákonem zakázáno a může poškodit kamna a komín a mít nepříznivé účinky na vaše zdraví. V případě, že jste zakázaná paliva použili, záruka zaniká.

Doporučené množství paliva, které se přidává jednou:

Štípané dříví (délka ~ 33 cm) 1 až 2 kusy cca 2,5 kg/h

V případě většího množství paliva se může stát, že sklo nezůstane úplně čisté.

TOPENÍ

Na novinový papír se suchými třískami položte 2 až 3 kusy drobně naštípaného dříví. Regulátor na dvířkách úplně otevřete a při podpalu v kamnech ponechte dvířka pootevřená (4–5 min.) neboť tak zabráníte orosení skla. Dokud se oheň nerozhoří, neponechávejte kamna bez dozoru, abyste mohli kontrolovat oheň. Když se oheň dobře rozhoří, dvířka uzavřete. Nepřikládejte moc dřeva najednou. Při přikládání dbejte, aby palivo bylo dostatečně vzdálené od skla. Při normálním provozu musí být dvířka uzavřená, kromě přikládání.

Aby se kouř nedostal dveřním otvorem do místnosti, neotevírejte dvířka a nepřidávejte palivo za silného ohně. Pokud máte v kouřové rouře zabudovanou záklopku, ponechte jí úplně otevřenou, dokud se oheň nerozplápolá. Konstrukce kamen je přizpůsobena, aby sklo na dvířkách bylo stále čisté. Sklo se může začoudit, pokud kamna špatně spalují. Ke špatnému spalování může dojít z následující příčin:

- špatný komín
- přidušený přívod vzduchu (tj. uzavřený regulátor na dvířkách)
- nevhodné nebo vlhké palivo
- přiložené velké množství paliva

Sklo se může začoudit, pokud je palivo blízko skla nebo se ho dotýká.

Nikdy neponechávejte hořlavé tekutiny v blízkosti kamen!

Dbejte na to, že jsou části kamen horké, a že kamna mohou obsluhovat pouze dospělé osoby.

POUŽÍVEJTE OCHRANNÉ RUKAVICE!

Pokud chcete ověřit dobré spalování, ujistěte se, že je kouř vycházející z komínů průhledný. Pokud je bílý, znamená že kamna nejsou správně regulovaná, nebo je dřevo příliš mokré. Pokud je kouř šedý, nebo černý, je to známka toho, že spalování není kompletní, vyžaduje větší množství vzduchu.

Nikdy nedávejte mnoho paliva. Příliš mnoho vzduchu a příliš mnoho paliva může způsobit přehřátí a poškození kamen. Na škody způsobené přehřátím se záruka nevztahuje.

Kamna musí pracovat pouze s vloženou nádobou na popel. Zbytky (popel) musejí být v tlakovém obalu a žáruvzdorném materiálu. Kamna by nikdy neměla být naložená, když jsou v okolí plyn, nebo páry (např. z lepidla, benzín atd.). Neskladujte hořlavé materiály v blízkosti kamen. Při spalování se uvolňuje tepelná energie, která značně ohřívá povrch dveří, oken, kliky na dveří, regulátory a kouřovod. Nedotýkejte se těchto částí bez náležité ochrany (ochranné rukavice). Řekněte svým dětem o těchto nebezpečích a nedovolte jim přístup ke kamnům během jejich provozu.

PROVOZ V PŘECHODNÉM OBDOBÍ

Při topení v přechodném období (kdy jsou vnější teploty nad 15 °C) se může stát, že v komíně není podtlak (komín nemá tah). V tom případě se pokuste zatopením v komíně dosáhnout potřebného podtlaku. Pokud se vám to nepodaří, radíme vám, abyste netopili. Užitečné je při zapalování ohně v kamnech otevřít okno nebo dveře místnosti, aby se vyrovnal tlak vzduchu v místnosti s tlakem vnějším.

ČIŠTĚNÍ A ÚDRŽBA

Po každé topné sezoně je nutné kamna, kouřové roury a komín očistit od vrstvy sazí. Pokud zanedbáte pravidelnou a řádnou kontrolu a čištění, zvyšuje se nebezpečí vzniku požáru v komíně. V případě vznícení ohně v komíně postupujte následovně:

- při hašení nepoužívejte vodu
- uzavřete veškeré přívody vzduchu do kamen i do komína
- ihned po uhašení ohně zavolejte kominíka, aby prohlédl komín
- zavolejte servis nebo výrobce, aby prohlédl kamna

Sklo na dvířkách kamen můžete čistit obyčejnými prostředky na mytí oken.

Pokud se během topení v kamnech objeví jakékoli poruchy (jako např. kouř), obraťte se na vašeho kominíka nebo na nejbližší servis. Jakékoliv opravy kamen mohou provádět pouze oprávněné osoby a mohou se používat pouze originální rezervní díly.

K čištění smaltových a lakovaných částí používejte vodu a mýdlo, neabrazivní nebo chemicky neagresivní čisticí prostředky.

Záruka

Záruka platí pouze pokud se kamna užívají v souladu s tímto technickým návodem.

Společnost Plamen d.o.o. není zodpovědná za porušování těchto varování. Společnost Plamen d.o.o. odmítá jakoukoli odpovědnost za škody na majetku a / nebo lidech, způsobené nesprávnou manipulací. Není odpovědná za neoprávněné změny výrobku nebo použití neoriginálních náhradních dílů.

Náhradní díly – příslušenství (stránka 51, Obrázek 6):

Pozice	Název dílu	Označení části
101	PŘEDNÍ DESKA	AU-101
102	ZADNÍ DESKA	AU-102
105	DVEŘE	AU-105
106	ROŠT	AU-106
107	PREPAZKA	AU-107
109	REGULATOR VZDUCHU	AU-109
111	BOČNÍ STĚNA TOPENIŠTĚ	AU-111
112	POKLOP OTVORU RUKOJETÍ	AU-112
113	SPODNÍ ČÁST STOJANKU	AU-113
114	HORNÍ ČÁST PODSTAVCE	AU-114
119	KUPOLE	AU-119
120	ZADNÍ ŠTÍT	AU-120
121	SMĚROVAČ SEKUNDARNÍHO VZDUCHU	AU-121
200	DRŽÁK SKLA	
201	POPELNIK	
202	NOSÍČ POPELNIKU	
203	REGULATOR VZDUCHU	
204	SMEROVAC SEKUNDARNIHO VZDUCHU	
205	ZADNÍ ŠTÍT	
300	KOMPLET DRŽÁKU	
301	SKLO Aurora	
	PŘÍSLUŠENSTVÍ:	
801	POHRABÁČ	
806	OCHRANNÁ RUKAVICE S LOGEM PLAMEN – ČERVENÁ	

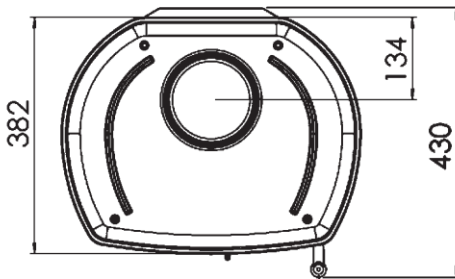
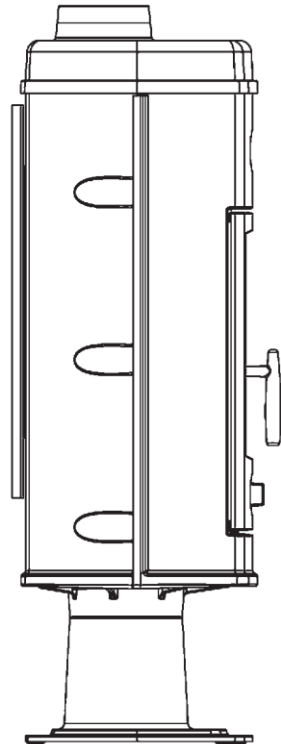
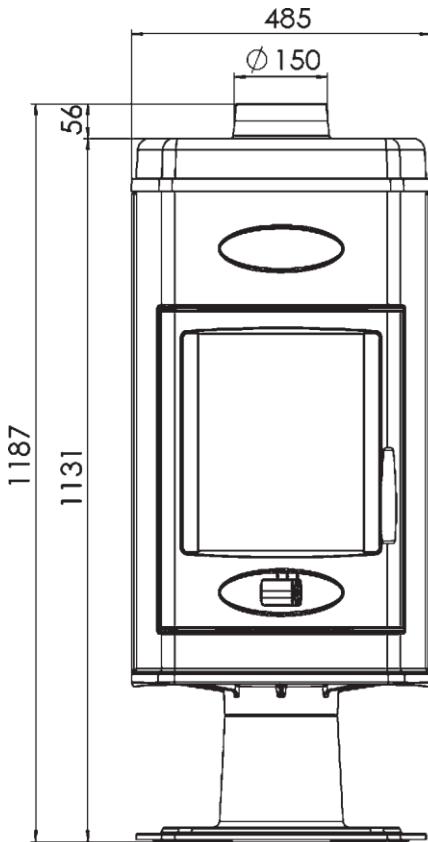
VYHRAZUJEME SI PRÁVO NA ZMĚNY, KTERÉ NEMAJÍ Vliv NA FUNKČNOST A BEZPEČNOST PŘÍSTROJE!



Plamen

Hana





CS Požadavky na informace týkající se lokálních topidel na tuhá paliva
(NAŘÍZENÍ KOMISE (EU) 2015/1185)

SK Požadavky na informácie pre lokálne ohrievače priestoru na tuhé palivo
(NARIADENIE KOMISIE (EÚ) 2015/1185)

PL Wymogi w zakresie informacji dotyczące miejscowych ogrzewaczy pomieszczeń na paliwa stałe
(ROZPORZĄDZENIE KOMISJI (UE) 2015/1185)

SL Zahteve glede informacij za lokalne grelnike prostorov na trdno gorivo
(UREDBA KOMISIJE (EU) 2015/1185)

Identifikační značka (značky) modelu: Identifikačný (-é) kód (-y) modelu: Identifikátor(-y) modelu: Identifikacijska oznaka modela(-ov):	Hana		
Funkce nepřímého vytápění: Funkcia nepriameho vykurovania: Funkcja ogrzewania pośredniego: Posredno ogrevanje:	ne / nie / nie / ne		
Přímý tepelný výkon: Priamy tepelný výkon: Bezpośrednia moc cieplna: Neposredna izhodna toplotna moč:	kW	8,0	
Nepřímý tepelný výkon: Nepriamy tepelný výkon: Pośrednia moc cieplna: Posredna izhodna toplotna moč:	kW	-	
Palivo/ Palivo/ Paliwo/ Gorivo	-	<ul style="list-style-type: none"> - Dřevěná polena s obsahem vlhkosti ≤ 25 % - GuĀatina s obsahom vlhkosti ≤ 25 % - Polana drewna o wilgotności ≤ 25 % - Polena z vsebnostjo vlage ≤ 25 % 	
Sezónní energetická účinnost vytápění: Sezónna energetická účinnosť vykurovania priestoru: Sezonową efektywność energetyczną ogrzewania pomieszczeń: Sezonska energijska učinkovitost pri ogrevanju prostorov:	η_s	%	73,5
Emise při vytápění prostorů při jmenovitém tepelném výkonu (*): Emisie z vykurovania priestoru pri menovitom tepelnom výkone (*): Emisje z miejscowych ogrzewaczy pomieszczeń przy nominalnej mocy cieplnej (*): Emisije pri ogrevanju prostorov pri nazivni izhodni toplotni moči (*):	PM	mg/Nm ³ (13 % O ₂)	21
	OGC		68
	CO		1074
	NO _x		100
Emise při vytápění prostorů při minimálním tepelném výkonu (*): Emisie z vykurovania priestoru pri minimalnom tepelnom výkone (*): Emisje z miejscowych ogrzewaczy pomieszczeń przy minimalnej mocy cieplnej (*): Emisije pri ogrevanju prostorov pri minimalni izhodni toplotni moči (*):	PM	mg/Nm ³ (13 % O ₂)	-
	OGC		-
	CO		-
	NO _x		-

Jmenovitý tepelný výkon: Menovitý tepelný výkon: Nominalna moc cieplna: Nazivna izhodna toplotna moč:	P_{nom}	kW	8,0
Minimální tepelný výkon (orientační): Minimální tepelný výkon (orientační): Minimalna moc cieplna (orientacyjna): Minimalna izhodna toplotna moč (okvimo):	P_{min}	kW	n.s. n.s. nd. NP
Užitečná účinnost při jmenovitém tepelném výkonu: Užitočná účinnosť pri menovitom tepelnom výkone: Sprawność użytkowa przy nominalnej mocy cieplnej: Izkoristek pri nazivni izhodni toplotni moči:	$\eta_{th,nom}$	%	83,5
Užitečná účinnost při minimálním tepelném výkonu (orientační): Užitočná účinnosť pri minimálnom tepelnom výkone (orientačné): Sprawność użytkowa przy minimalnej mocy cieplnej (orientacyjna): Izkoristek pri minimalni izhodni toplotni moči (okvimo):	$\eta_{th,min}$	%	n.s. n.s. nd. NP
Typ výdeje tepla/regulace teploty v místnosti: Druh ovládaní tepelného výkonu/izbovej teploty: Rodzaj mocy cieplnej/regulacja temperatury w pomieszczeniu: Način uravnavanja izhodne toplotne moči/temperature v prostoru:	- jeden stupeň tepelného výkonu, bez regulace teploty v místnosti - jednoúrovňový tepelný výkon bez ovládaní izbovej teploty - jednostopniowa moc cieplna bez regulacji temperatury w pomieszczeniu - Z enostopenjskim uravnavanjem izhodne toplotne moči, brez uravnavanja temperature v prostoru		
Další možnosti regulace: Ďalšie možnosti ovládaní: Inne opcje regulacji: Druge možnosti uravnavanja:	ne / nie / nie / ne		
Kontaktní údaje: Kontaktne údaje: Dane teleadresowe: Kontaktni podatki:	Plamen d.o.o. , Njemačka 36, 34000 Požega, Republika Hrvatska		

(* PM = částice, OGC = plynné organické sloučeniny, CO = oxid uhelnatý, NO x = oxidy dusíku

(* PM = tuhé částice, OGC = plynné organické zlúčeniny, CO = oxid uhoĎnatý, NO x = oxidy dusíka

(* PM = cząstki stałe, OGC = organiczne związki gazowe, CO = tlenek węgla, NO x = tlenki azotu

(* PM = trdni delci, OGC = plinaste organske spojine, CO = ogljikov monoksid, NO x = dušikovi oksidi

**HR****Zbrinjavanje otpada:**

Proizvod je zapakiran u ambalažu koja ne ugrožava okoliš i koja se može zbrinuti preko lokalnih mjesta za reciklažu. Za zbrinjavanje dotrajalog proizvoda kontaktirajte lokalno komunalno poduzeće ili reciklažno dvorište.

DE**Abfallentsorgung:**

Das Produkt ist in einer Verpackung eingepackt, die umweltfreundlich ist und an lokalen Recyclinghöfen entsorgt werden kann. Um Ihr altes Produkt zu entsorgen, wenden Sie sich an Ihr örtliches Versorgungsunternehmen oder den Recyclinghof.

EN**Waste management:**

The product is packaged in environmentally friendly packaging that can be disposed of through local recycling points. Contact your local utility company or recycling yard to dispose of your old product.

FR**Vertues écologiques:**

L'ustensile est emballé avec des matières totalement recyclables localement. Pour le recyclage de l'ustensile vous réferez aux législations locales sachant que le fonte est 100% recyclable.

CS**Nakládání s odpady:**

Výrobek je zabalen v ekologicky nezávadném obalu, který lze vyhodit do kontejnerů na tříděný odpad. Pokud chcete starý výrobek zlikvidovat, obraťte se na místní komunální služby nebo recyklační dvůr.

SK**Nakladanie s odpadmi:**

Produkt je zabalený v ekologickom balení, ktorý môžete zlikvidovať prostredníctvom miestnych recyklačných bodov. K likvidácii vášho starého produktu kontaktujte miestny úrad alebo recyklačnú spoločnosť.

PL**Gospodarka odpadami:**

Produkt pakowany jest w opakowania przyjazne dla środowiska, które mogą być utylizowane w lokalnych punktach recyklingu. W celu pozbycia się zużytego produktu należy skontaktować się z lokalnym zakładem utylizacji lub punktem recyklingu.

SL**Ravnanje z odpadki:**

Izdelek je pakiran v okolju prijazno embalažo, ki jo lahko odstranite na lokalnih reciklažnih mestih. Za odstranjevanje starega izdelka se obrnite na lokalno komunalno podjetje ali podjetje za recikliranje.

BG**Управление на отпадъците:**

Продукта е опакован в безопасна за околната среда опаковка, която може да бъде изхвърлена или предадена на местно съоръжение за рециклиране. Съвместете се с местната компания за обработка и рециклиране на отпадъци за да изхвърлите стария си продукт.

EL**Διαχείριση των αποβλήτων:**

Το προϊόν συσκευάζεται σε φιλική προς το περιβάλλον συσκευασία που μπορεί να απορριφθεί σε τοπικά σημεία ανακύκλωσης. Επικοινωνήστε με την τοπική εταιρεία κοινής ωφέλειας ή την αυτή ανακύκλωσης για να απορριψετε το παλιό σας προϊόν.

RO**Gestionarea deșeurilor:**

Produsul este ambalat în ambalaje ecologice care pot fi eliminate prin punctele locale de reciclare. Contactați compania locală de servicii publice sau centrul de reciclare pentru a elimina vechiul dvs. produs.

SV**Avfallshantering:**

Produkten är förpackad i en miljövänlig förpackning som kan kasseras genom på återvinningsstationer. Kontakta ditt lokala elföretag eller återvinningsanläggning för att kassera din gamla produkt.

ES**Gestión de embalajes:**

El producto está empaquetado en un embalaje ecológico que puede ser reciclado en los puntos de reciclaje habituales y previstos de su localidad. Póngase en contacto con su compañía a local de servicios o con un centro de reciclaje para deshacerse del utensilio antiguo.

ET**Gestione dei rifiuti:**

Il prodotto è confezionato in imballaggi ecocompatibili che possono essere smaltiti tramite i punti di riciclaggio locali. Contattare la società di servizi locali o il centro di riciclaggio per smaltire il vecchio prodotto.

FI**Jätteenhooldus:**

Toode on pakendatud keskkonnasäästlikku pakendisse, mille saab kõrvaldada kohalike kogumispunktide kaudu. Vana toote kõrvaldamiseks pöörduge kohaliku kommunaalteenotuse või ringlussevõtutehase poole.

MK**Jätteenkäsitely:**

Tuote on pakattu ympäristöystävälliseen pakkaukseen, joka voidaan hävittää paikallisen kierrätyspisteen kautta. Ota yhteyttä paikalliseen yleishyödylliseen laitokseen tai kierrätyskeskukseen vanhan tuotteesi hävittämiseksi.

SR**Како да го отстраните производот:**

Производот е спакуван во еколошко пакување што може да се отстрани во некој од локалните пунктови за рециклирање. Контактirajte ја вашата локална комунална компанија или отпад за рециклирање за да го отстраните стариот производ.

RU**Управљање отпадом:**

Производ је пакован у амбалажу која не угрожава околиш и која се може одложити на локалним рециклажним местима. Обратитe се локалном комуналном предузецу или рециклажном дворишту да бисте одложили стари производ.

SQ**Удаление и переработка отходов:**

Изделие упаковано в экологически чистую упаковку, которую можно утилизировать через местные пункты переработки. Обратитесь в местную коммунальную компанию или утилизационный склад, чтобы избавиться от Вашего старого изделия.

Menaxhimi i mbetjeve:

Produkti është i paketuar me ambalazh miqësor me mjedisin, i cili mund të hidhet përmes pikave lokale të riciklimit. Kontaktoni një kompani vendore ose shërbimet e riciklimit për të hedhur produktin tuaj të vjetër.