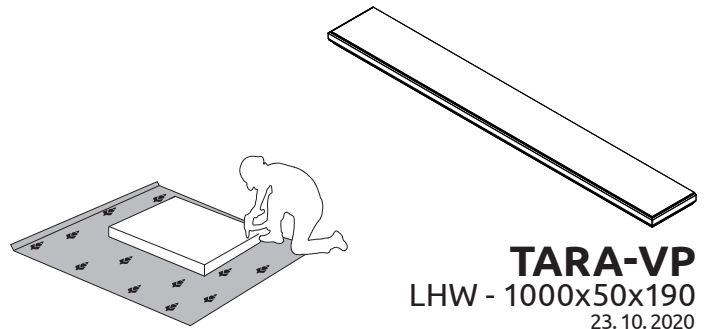
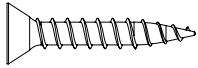
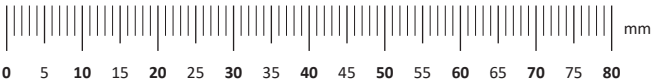
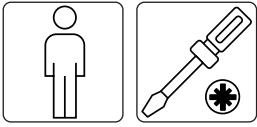
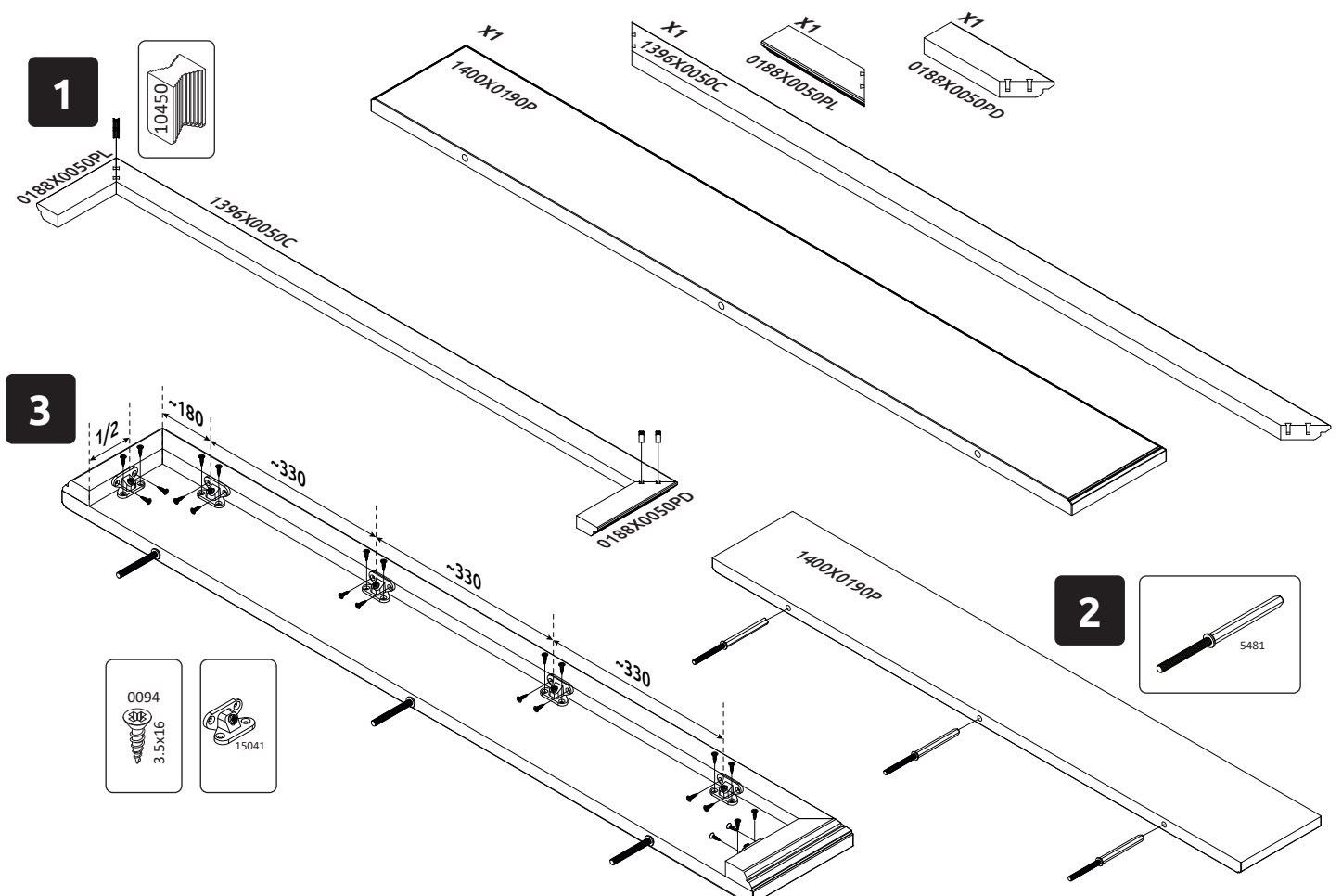
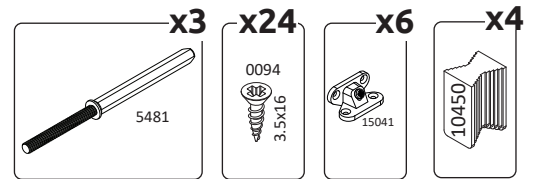




VAŽNO – PRE UPOTREBE PAŽLJIVO PROČITAJTE I SAČUVAJTE UPUTSTVO
IMPORTANT – READ CAREFULLY – RETAIN FOR FUTURE REFERENCE
WICHTIG – SORGFÄLTIG LESEN UND AUFBEWAHREN
ВАЖНО – ПРОЧИТЕ ВНИМАТЕЛЬНО – СОХРАНИТЬ ДЛЯ ДАЛЬНЕЙШЕГО ИСПОЛЬЗОВАНИЯ
WAŻNE – PRZED UŻYCIEM NALEŻY DOKŁADNIE ZAPOZNAĆ SIĘ Z NINIEJSZĄ INSTRUKCJĄ I ZACHOWAĆ JĄ



TARA-VP
LHW - 1000x50x190
 23. 10. 2020



РУССКИЙ
 Важная информация
 Внимательно прочитайте.
 Сохраните эту информацию.

ВНИМАНИЕ
 Крепежные средства для
 крепления к стене не прилагаются,
 для разных материалов стен
 требуются различные крепления.
 Используйте крепежные средства,
 подходящие для материала стен в
 Вашем доме. Если Вы не уверены,
 какой тип креплений подходит к
 данному материалу, обратитесь в
 специализированный магазин.

SRPSKI
 Bitno!
 Pažljivo pročitajte!
 Sačuvajte za ubuduće.

UPOZORENJE!
 Nisu dati okovi, tiplovi i šrafovi za
 pričvršćivanje jer se zidovi razlikuju i
 različiti materijali zahtevaju i različite
 okove. Upotrebite one koji su pogodni
 za zidove u vašem domu. Za savet koje
 okove da upotrebite, obratite se u
 lokalnoj gvozdari.

ENGLISH
 Important information
 Read carefully.
 Keep this information for further
 reference.

WARNING!
 Fixing devices for the wall are not
 included since different wall materials
 require different types of fixing
 devices. Use fixing devices suitable for
 the walls in your home. For advice on
 suitable fixing systems, contact your
 local specialized dealer.

DEUTSCH
 Wichtige Information
 Bitte sorgfältig
 lesen und aufbewahren!

ACHTUNG HINWEIS!
 Beschläge für die Wandbefestigung
 sind nicht beigegeben, da sie von
 der jeweiligen Wandbeschaffenheit
 abhängig sind.
 Benutzen Sie ausschließlich
 Befestigungsbeschläge, die für die
 heimischen Wände geeignet sind.
 Bei diesbezüglichen Fragen ziehen Sie
 den örtlichen Fachhandel zu Rate.

POLSKI
 Ważne!
 Uważnie przeczytać!
 Zachować do wykorzystania w
 przyszłości.

OSTRZEŻENIE!
 Elementy do mocowania w ścianie:
 kotwy i wkręty do nich, nie zostały
 dostarczone w opakowaniu ponieważ
 ściany są wykonane z różnych
 materiałów, które wymagają różnych
 elementów montażowych.
 Prosimy zakupić i zastosować te, które
 są odpowiednie do ścian w Państwa
 mieszkaniu.
 Aby uzyskać poradę, jakie elementy
 mocujące zastosować, należy
 skontaktować się ze sprzedawcami w
 wyspecjalizowanym sklepie.