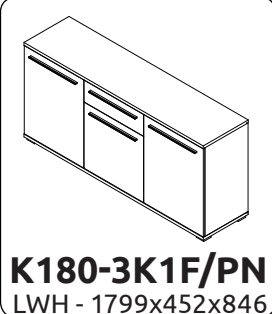
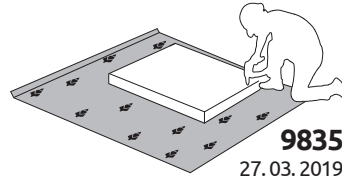
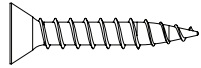
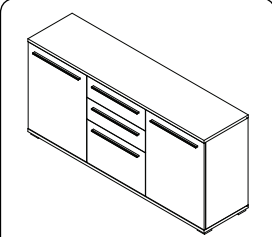




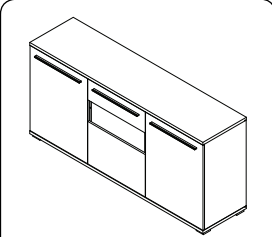
VAŽNO – PRE UPOTREBE PAŽLJIVO PROČITAJTE I SAČUVAJTE UPUTSTVO
IMPORTANT – READ CAREFULLY – RETAIN FOR FUTURE REFERENCE
WICHTIG – SORGFÄLTIG LESEN UND AUFBEWAHREN
ВАЖНО – ПРОЧИТЕ ВНИМАТЕЛЬНО – СОХРАНИТЬ ДЛЯ ДАЛЬНЕЙШЕГО ИСПОЛЬЗОВАНИЯ
WAŻNE – PRZED UŻYCIEM NALEŻY DOKŁADNIE ZAPOZNAĆ SIĘ Z NINIEJSZĄ INSTRUKCJĄ I ZACHOWAĆ JĄ



K180-3K1F/PN
LWH - 1799x452x846



K180-3K2F/PN
LWH - 1799x452x846



K180-3KS/PN
LWH - 1799x452x846

- | | | | | | | | | | | | |
|-----------------------------|--------------------|---------------------|------------------------------|--------------------|-----------------------------|------------------------------|---------------------|--------------------|-------------------|--------------------|--|
| x8
32256
V4x23 | x8
16535 | x8
FAH-16 | x16
0095
3.5x20 | x12
0122 | x12
0064
Ø8x24 | x12
0063
Ø15x13 | x12
EKSK4 | x16
0108 | x2
6319 | x22
CEP8 | |
| x4
14066 | x2
30820 | x6
NPVC75 | x6
0121
1.4x25 | | | | | | | | |

***opt**
K180-3K1F/PN

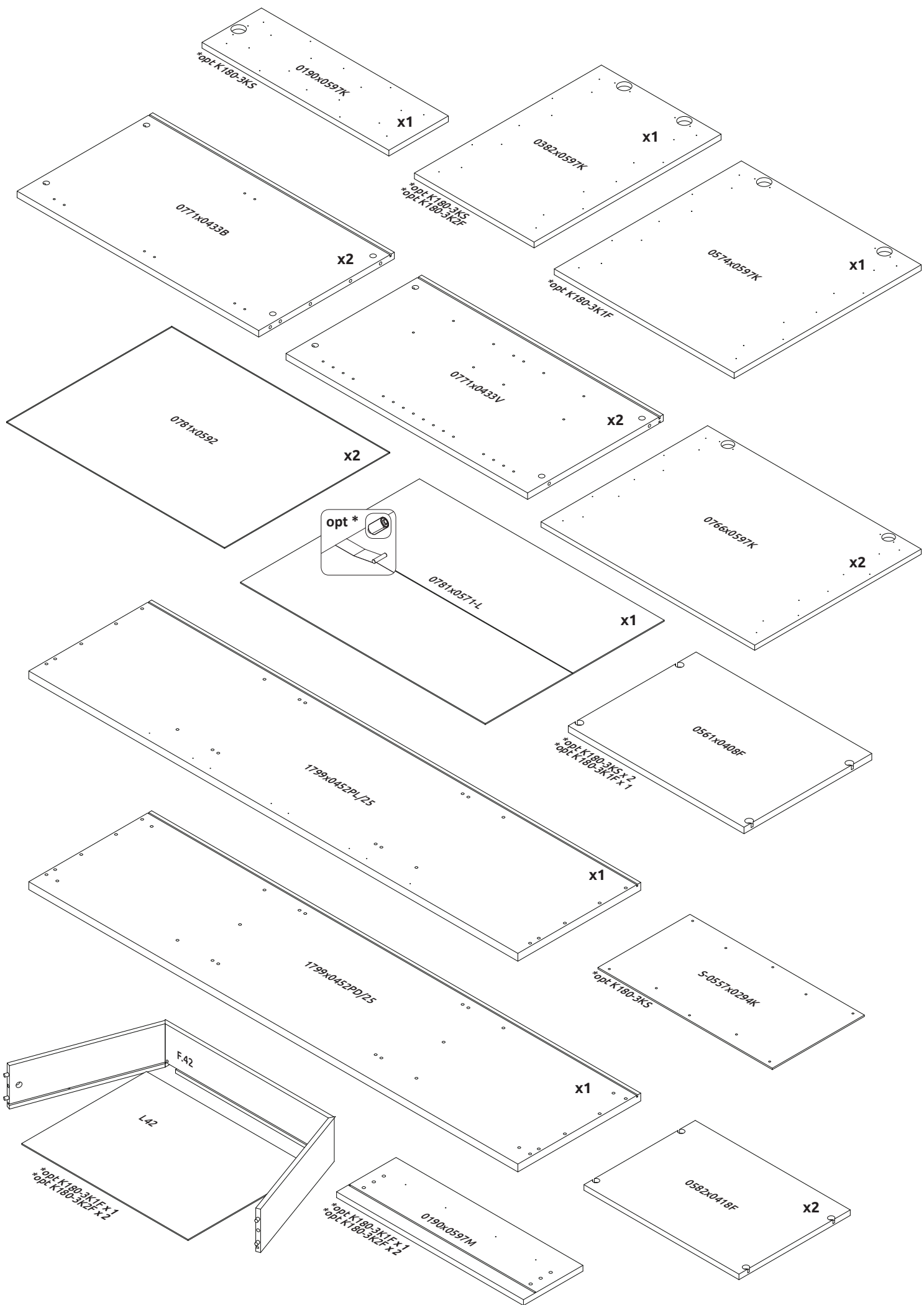
- | | | | |
|----------------------------|-----------------------------|------------------------------|-----------------------------|
| x6
0064
Ø8x24 | x4
0063
Ø15x13 | x4
EKSK4 | x10
0108 |
| x4
102
6.3x13 | x2
0094
3.5x16 | x10
0095
3.5x20 | x4
16535 |
| x4
FAH-16 | x8
32256
V4x23 | x1
6319 | x2
0065
Ø15x10 |
| x2
30820 | x2
14066 | x2
EKSK | |
| x1
0113
GLUE | x1
14080 | | |

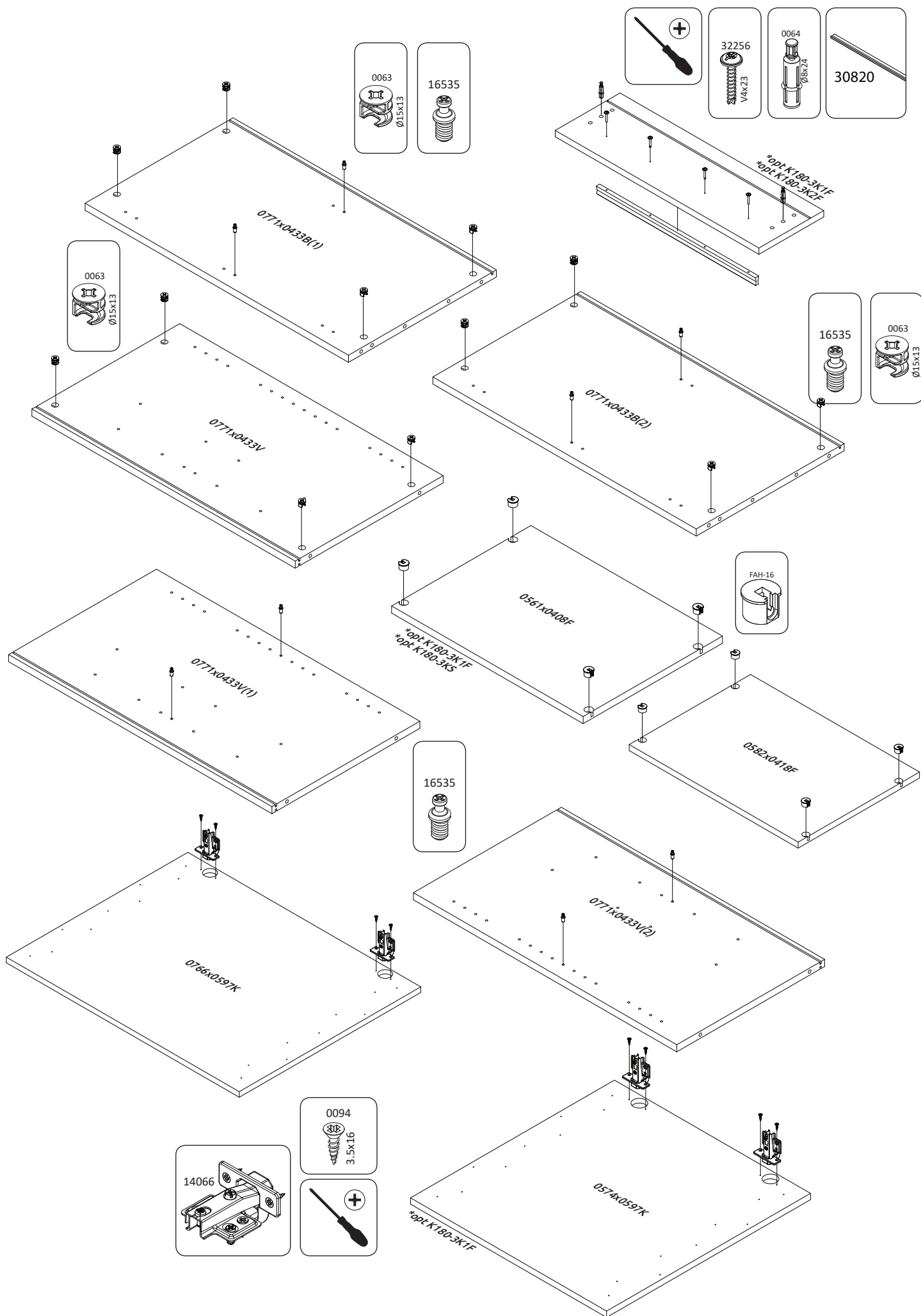
***opt**
K180-3K2F/PN

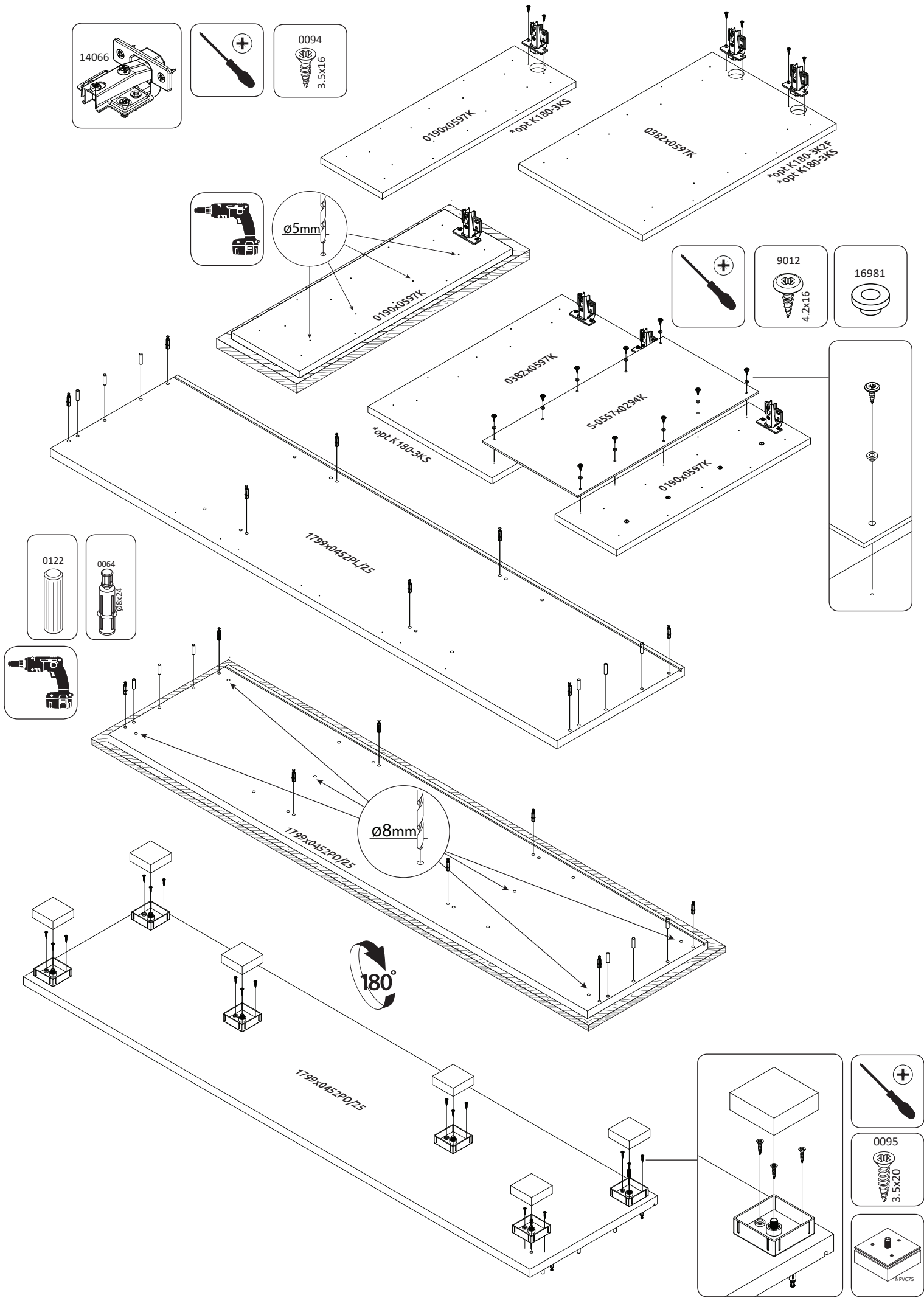
- | | | | |
|------------------------------|-----------------------------|----------------------------|------------------------------|
| x8
0064
Ø8x24 | x4
0063
Ø15x13 | x4
EKSK4 | x12
0108 |
| x12
0095
3.5x20 | x4
0094
3.5x16 | x8
102
6.3x13 | x12
32256
V4x23 |
| x1
6319 | x4
0065
Ø15x10 | x4
EKSK | x1
0113
GLUE |
| x2
14080 | x3
30820 | | |
| x2
14066 | | | |

***opt**
K180-3KS/PN

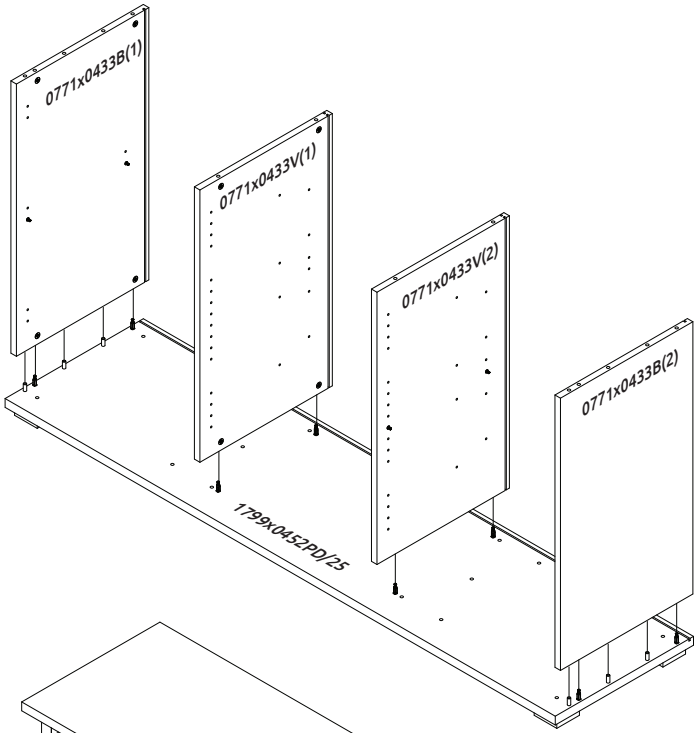
- | | | | |
|-----------------------------|-----------------------------|------------------------------|-----------------------------|
| x4
0064
Ø8x24 | x4
0063
Ø15x13 | x4
EKSK4 | x8
0108 |
| x8
0095
3.5x20 | x8
FAH-16 | x8
16535 | x4
32256
V4x23 |
| x1
6319 | x10
16981 | x10
9012
4.2x16 | x1
15741 |
| x2
0094
3.5x16 | x3
14066 | x1
30820 | |



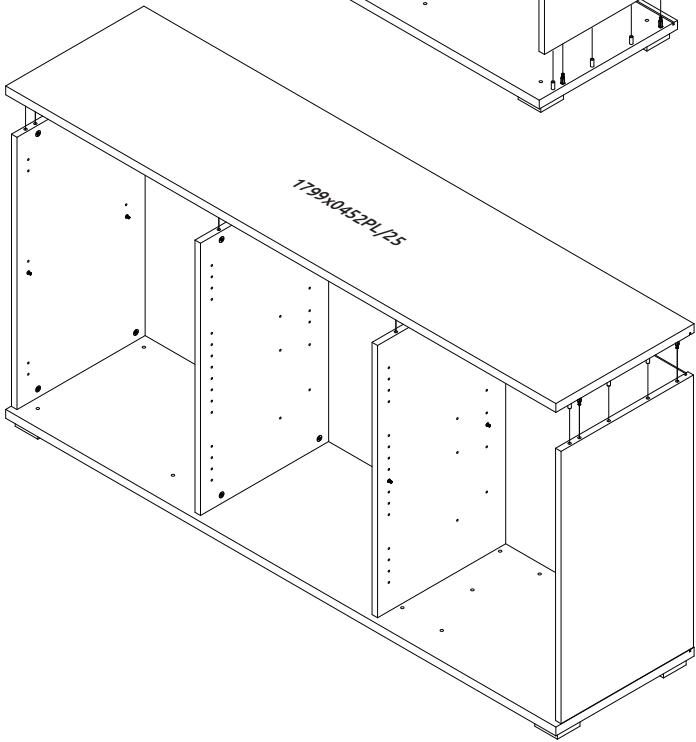
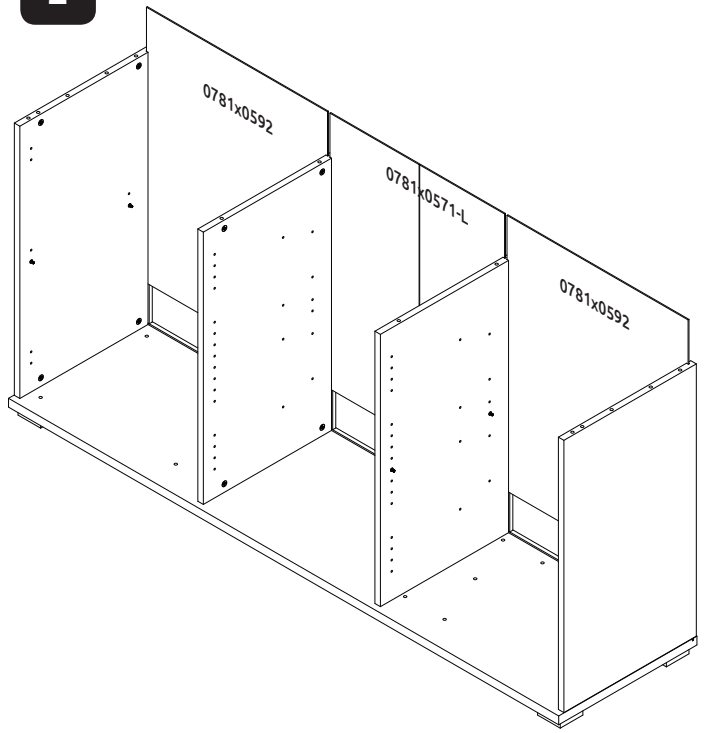




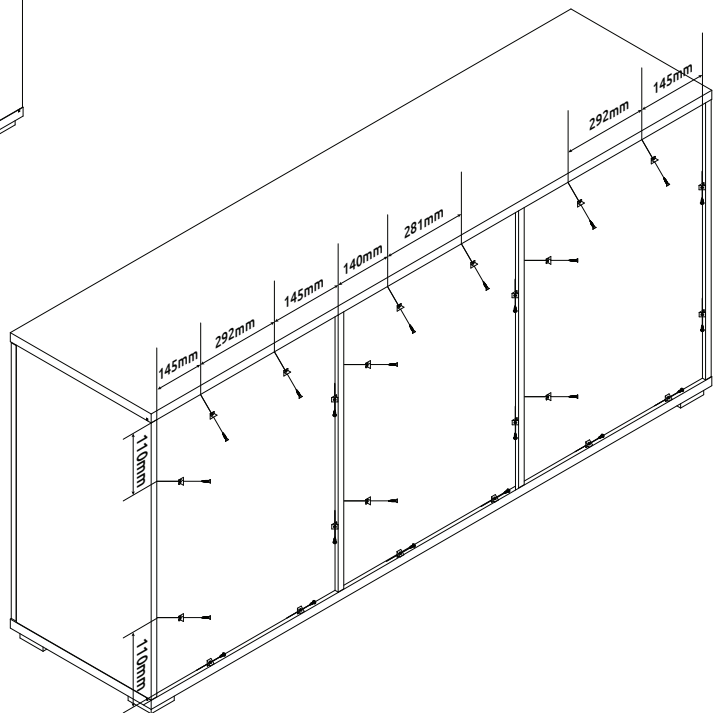
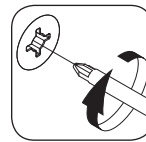
1



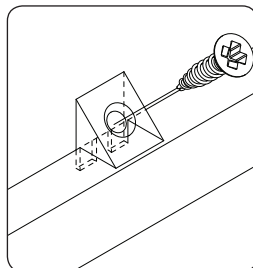
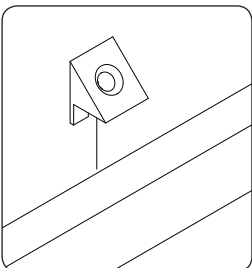
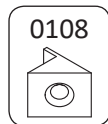
2



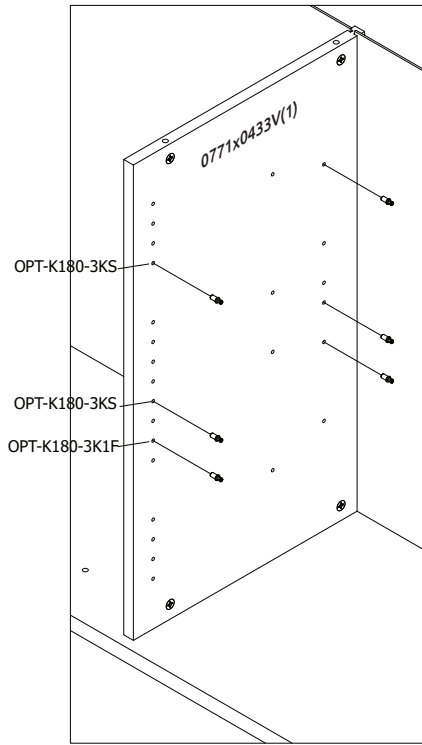
3



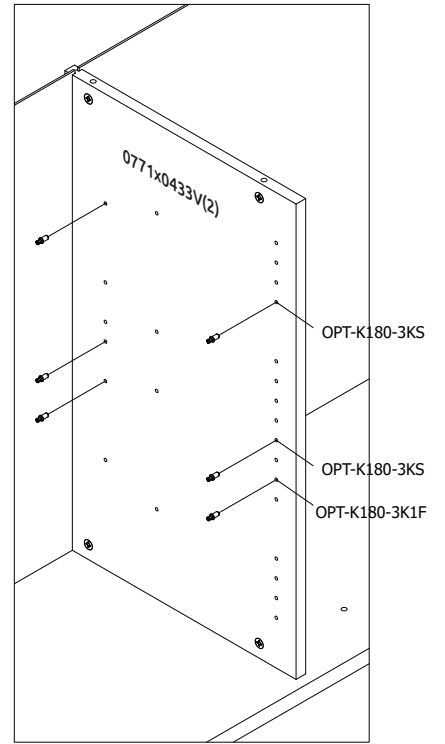
4



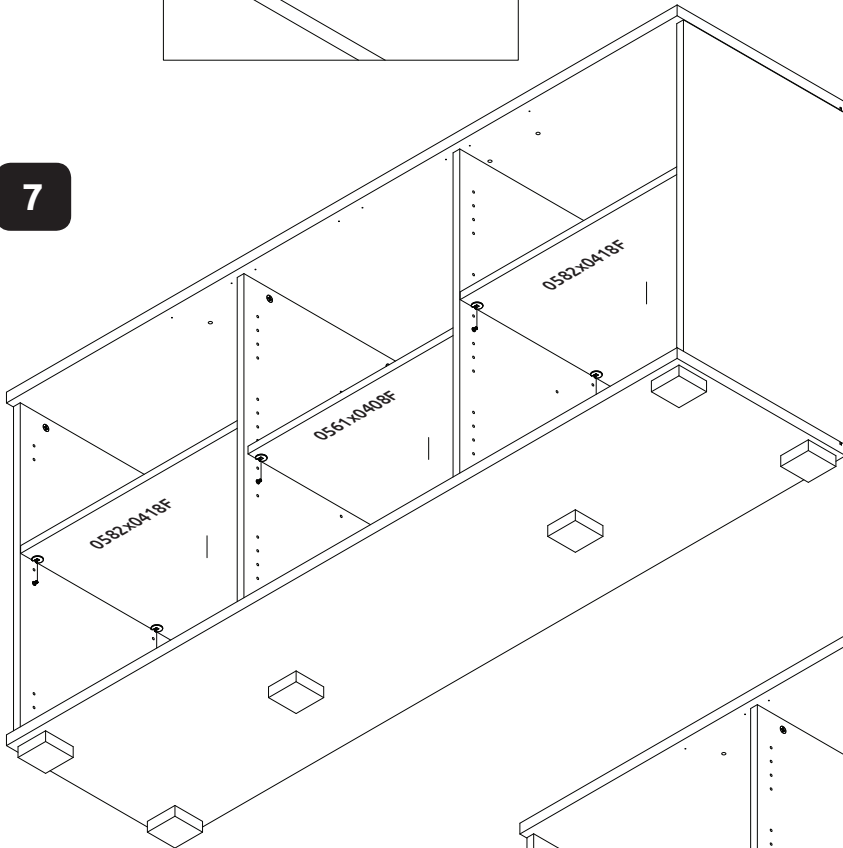
5



6

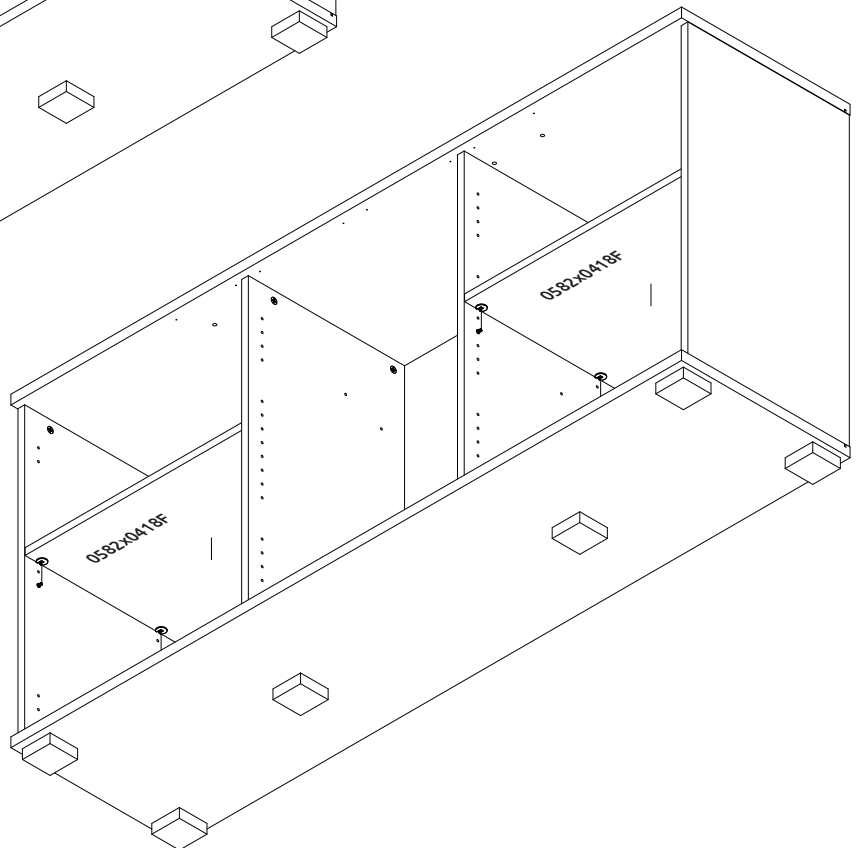


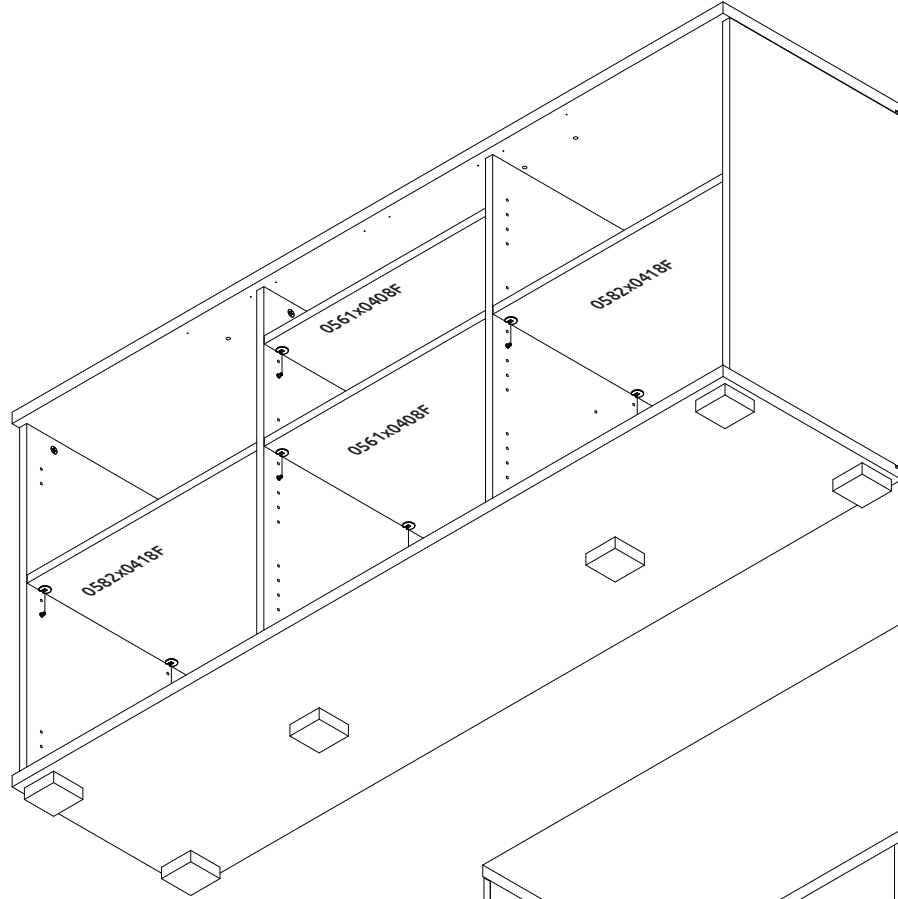
7



*opt K180-3K1F

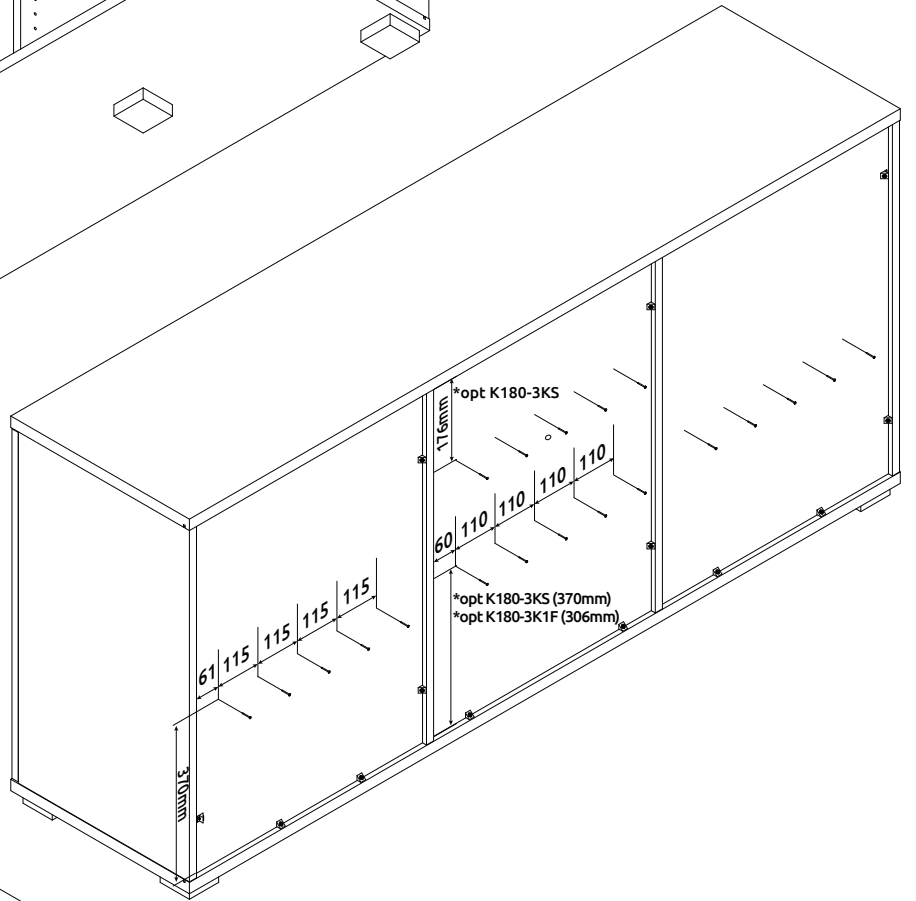
*opt K180-3K2F



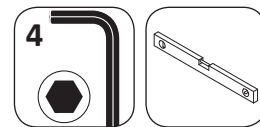
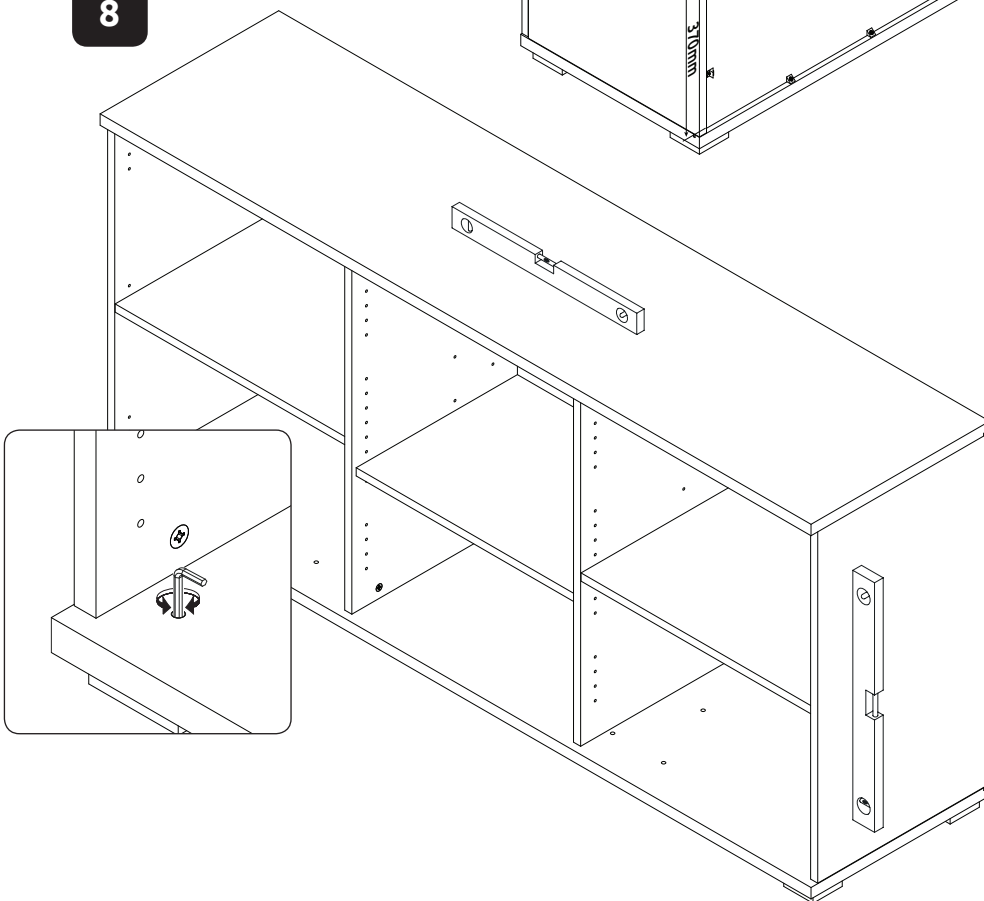


*opt K180-3KS

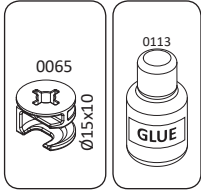
9



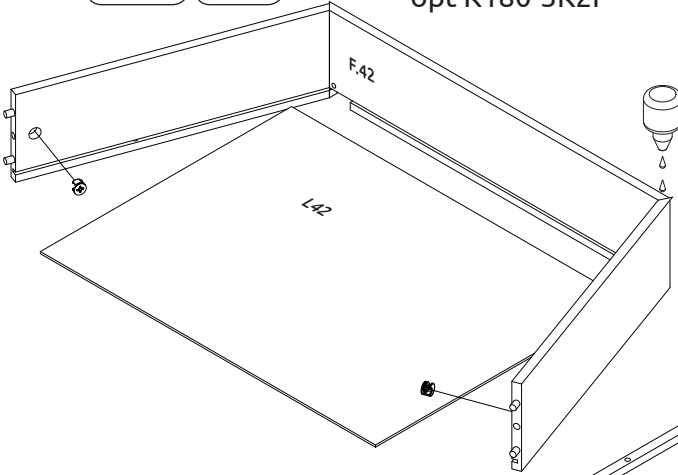
8



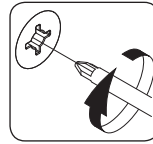
9



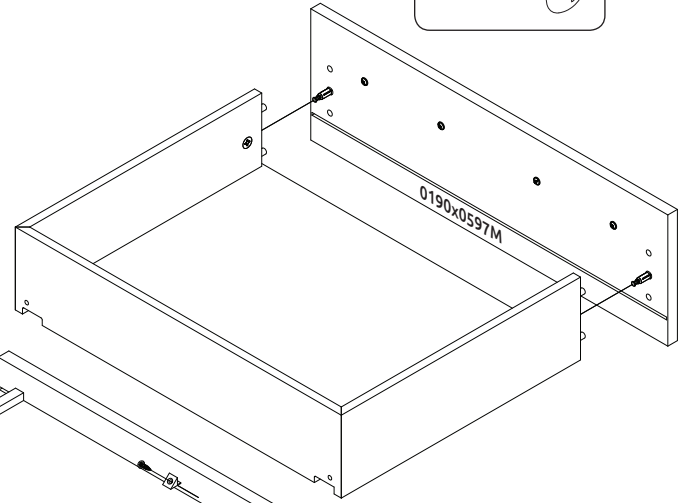
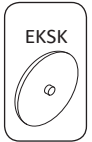
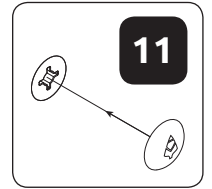
*opt K180-3K1F
*opt K180-3K2F



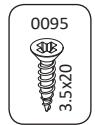
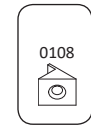
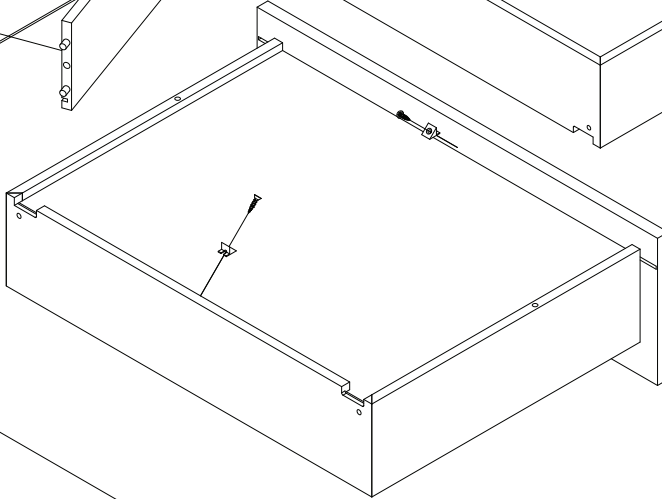
10



11

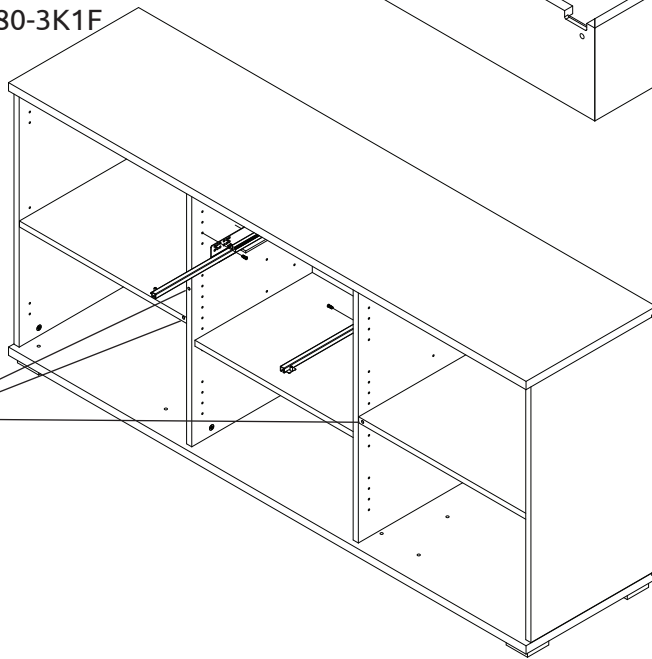
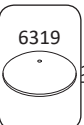
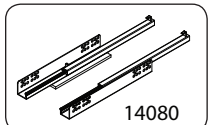
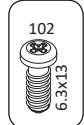


12

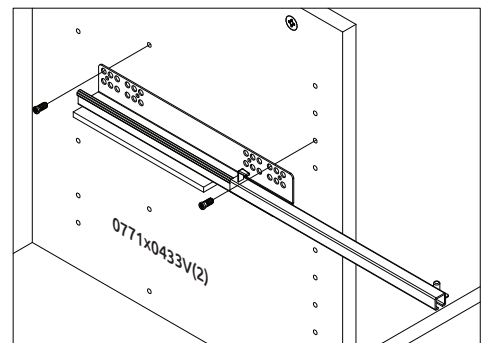
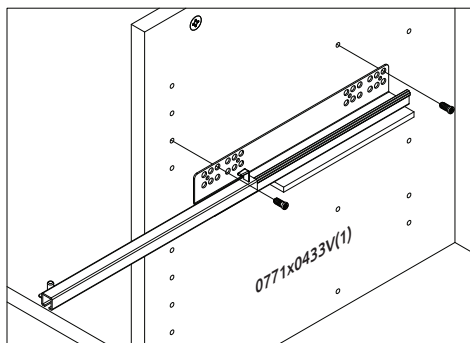


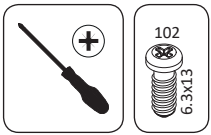
13

*opt K180-3K1F

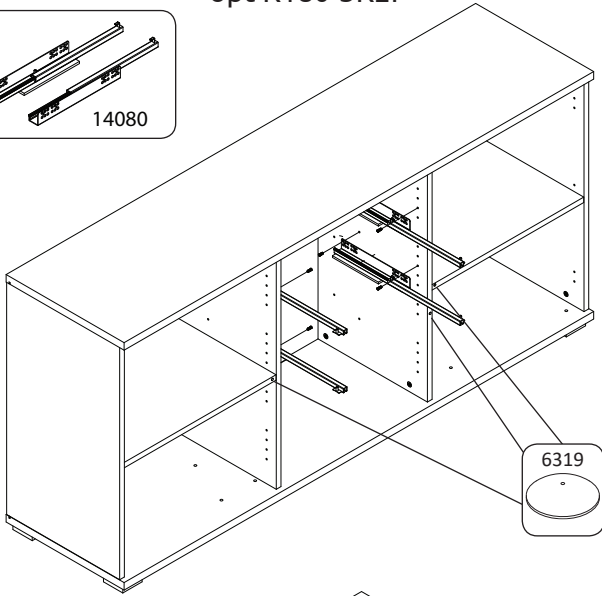
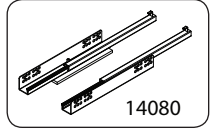


*opt K180-3K1F

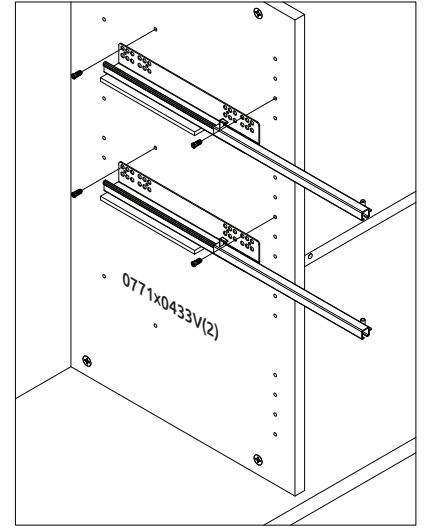
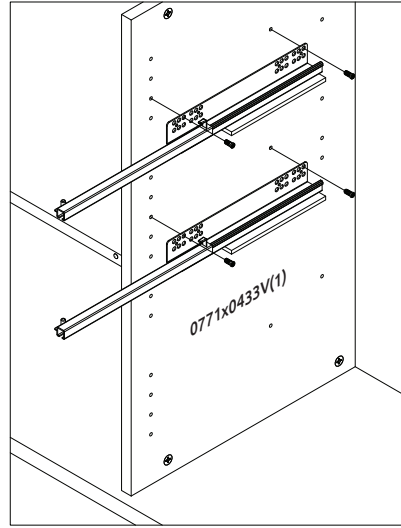




*opt K180-3K2F

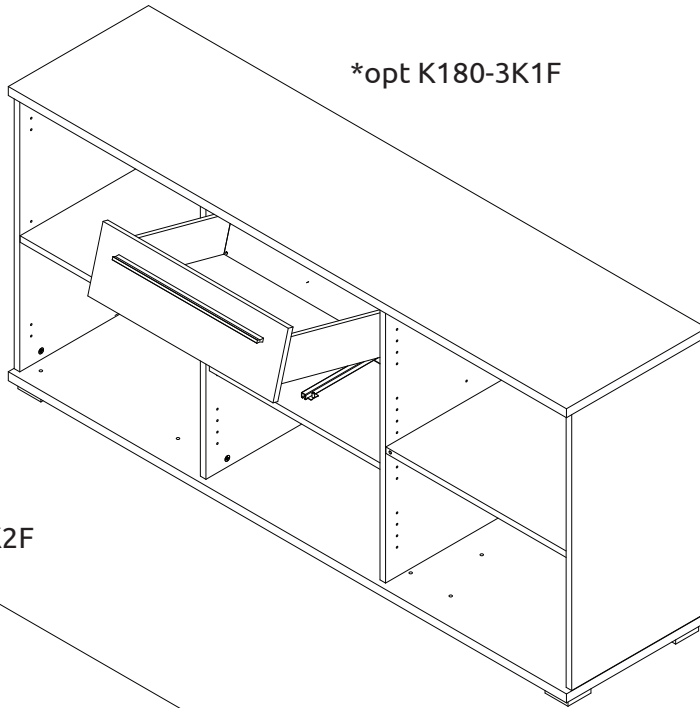


*opt K180-3K2F

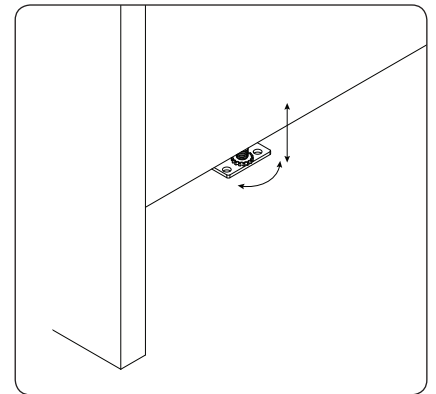
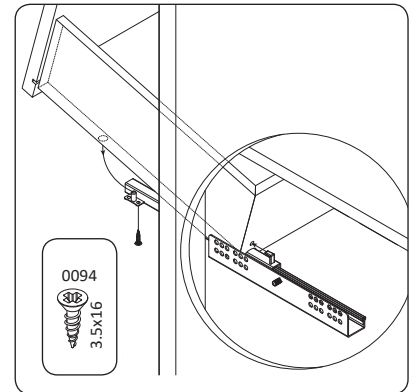
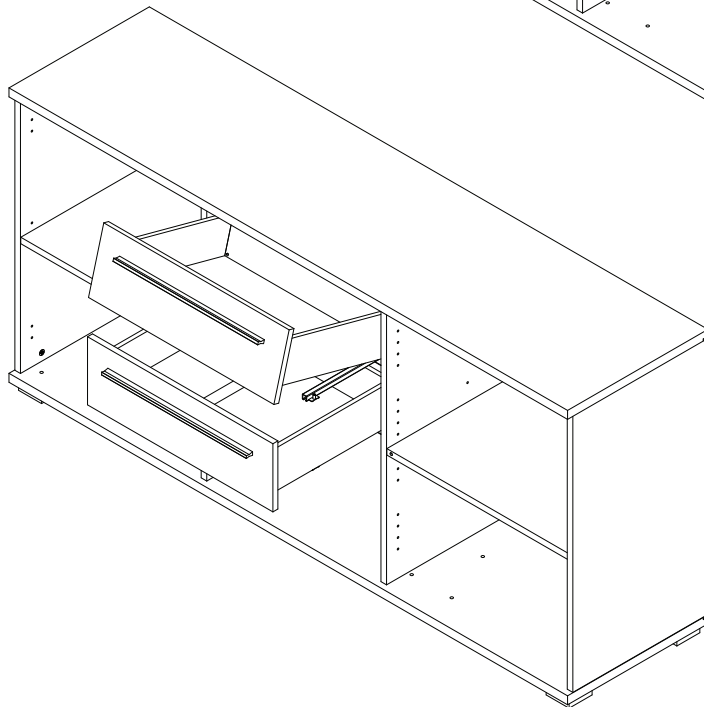


14

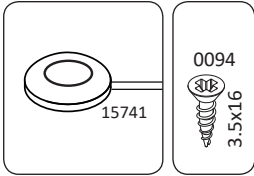
*opt K180-3K1F



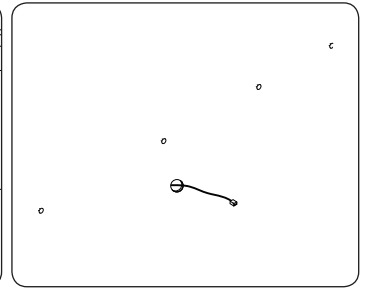
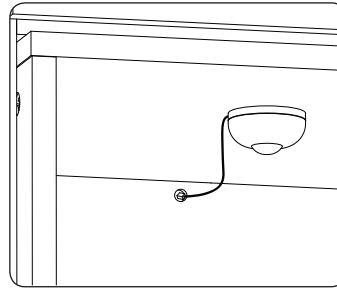
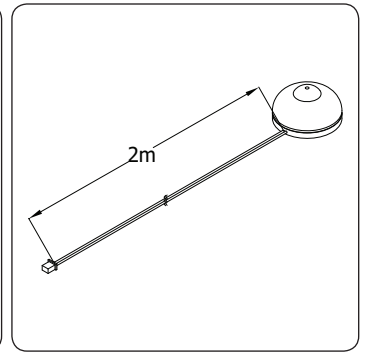
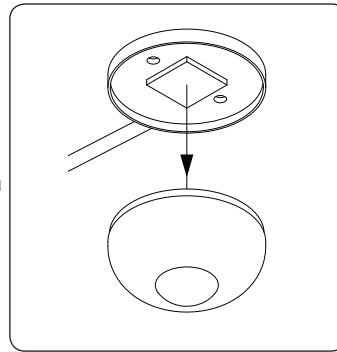
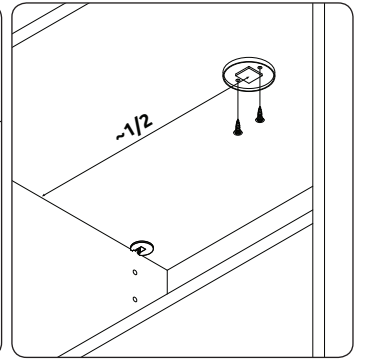
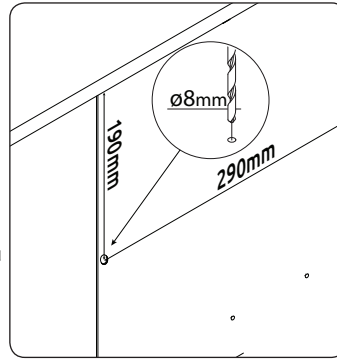
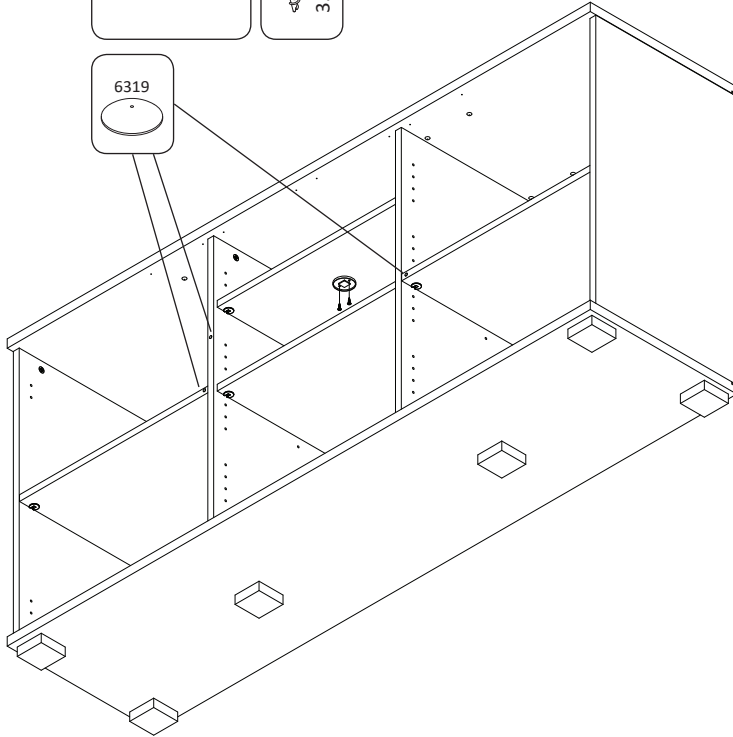
*opt K180-3K2F



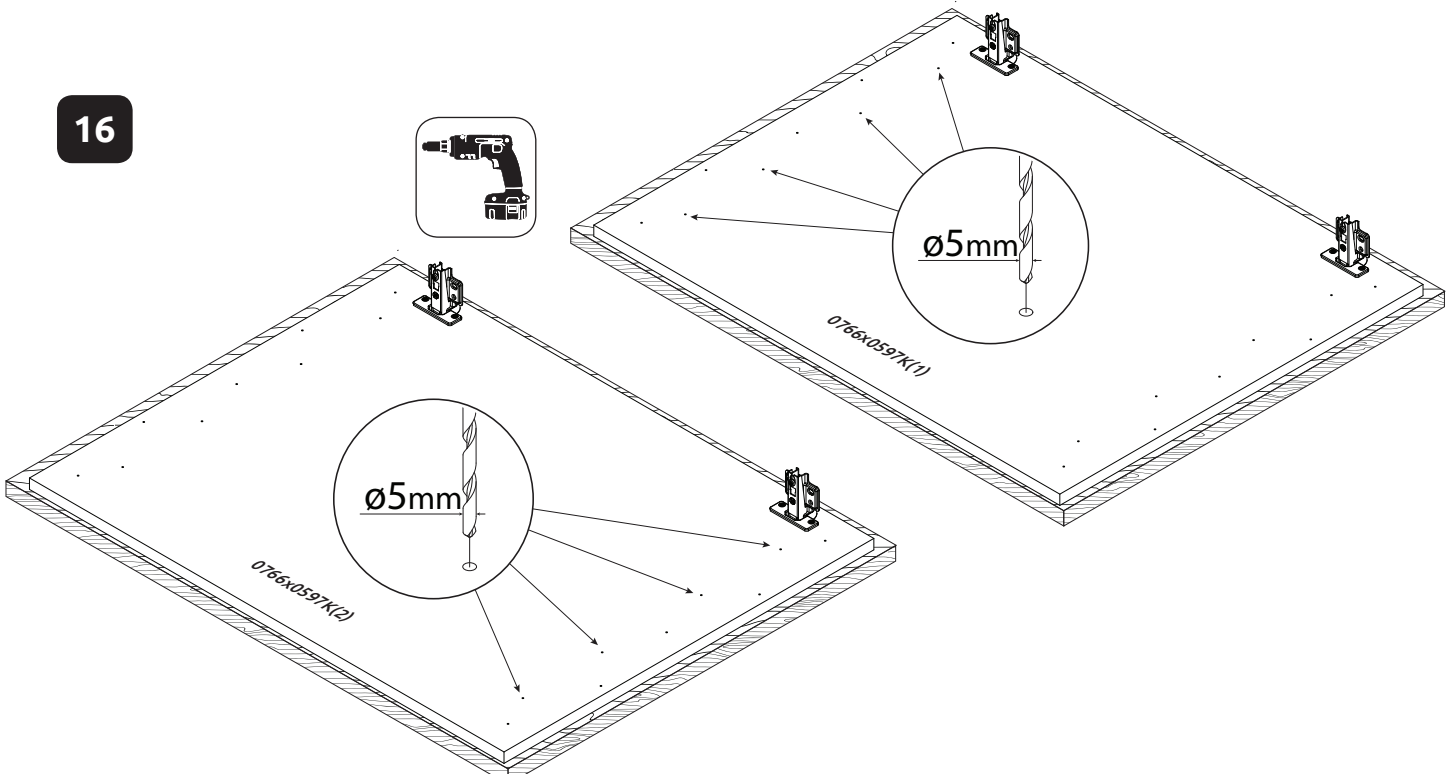
15

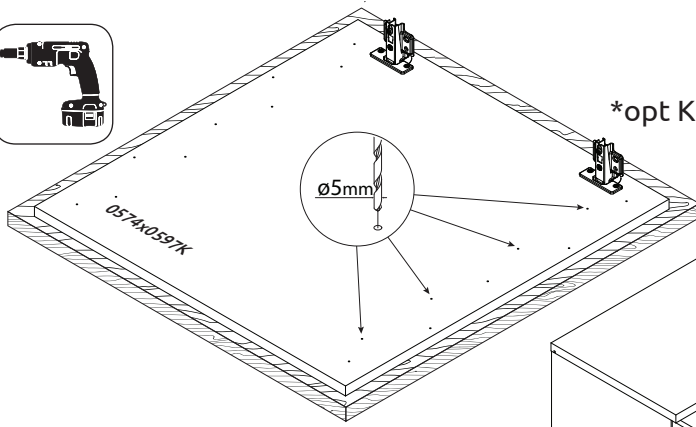


*opt K180-3KS

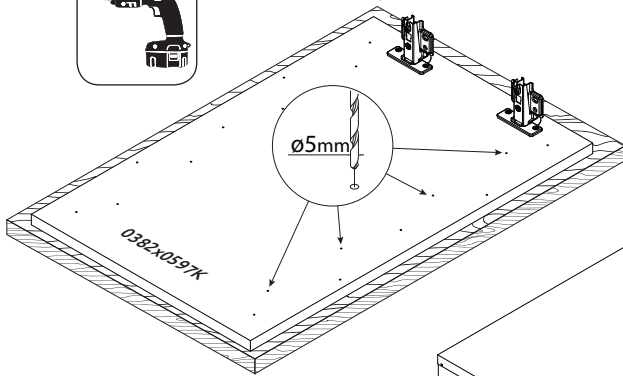
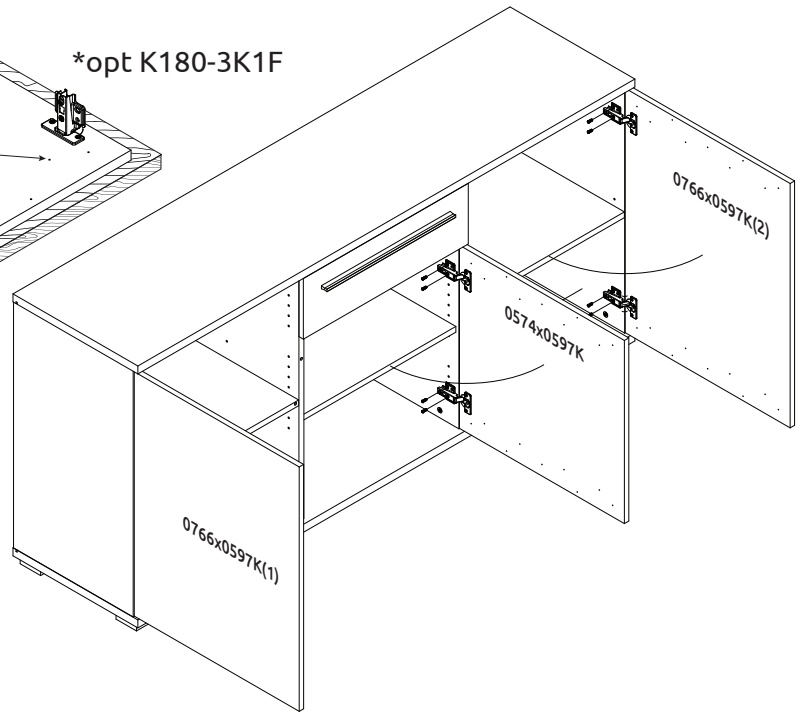


16

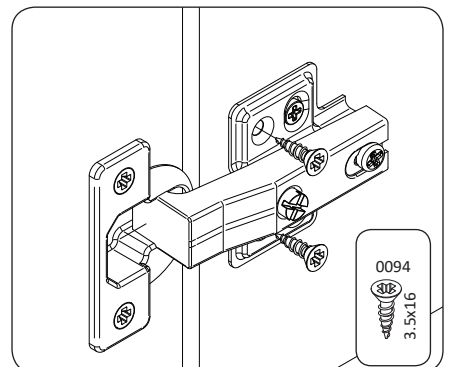
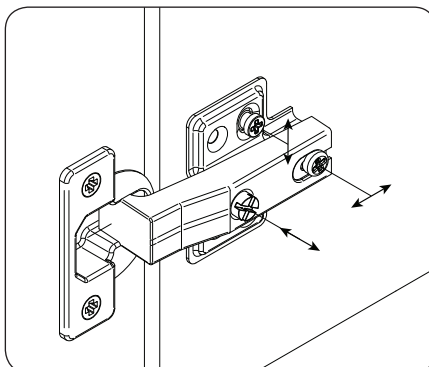
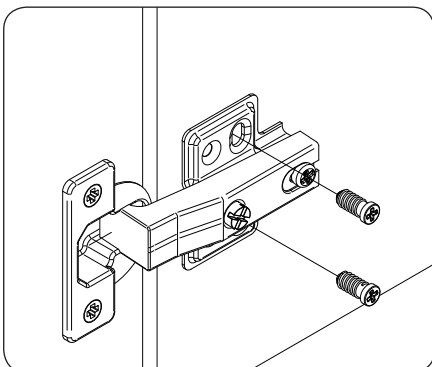
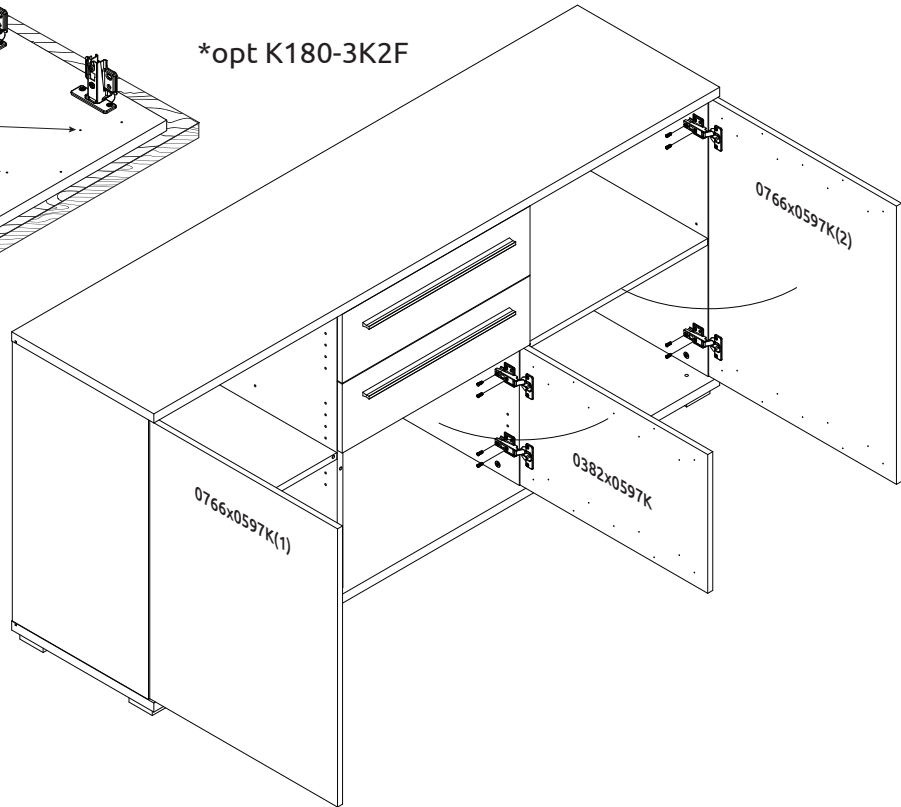




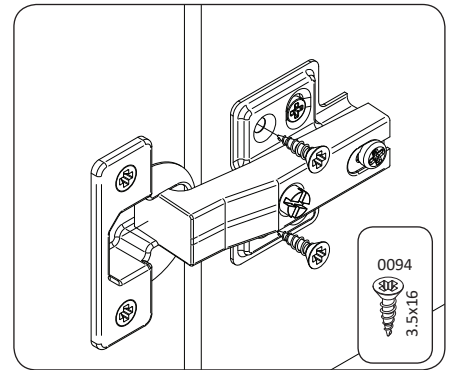
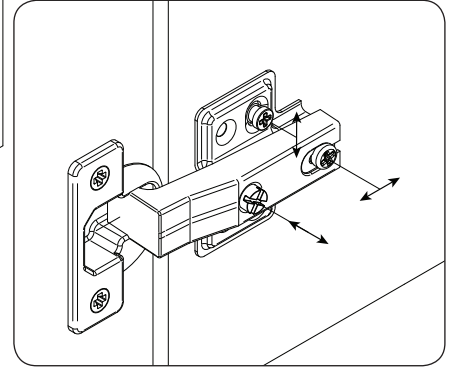
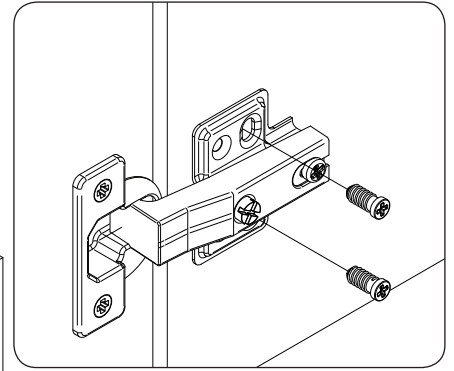
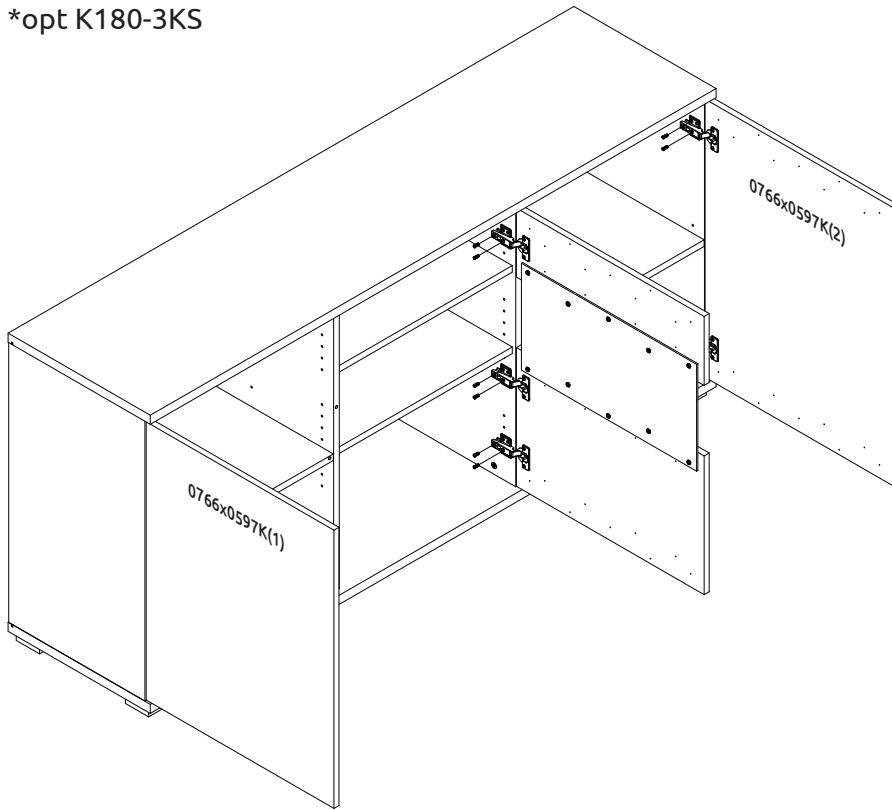
*opt K180-3K1F



*opt K180-3K2F

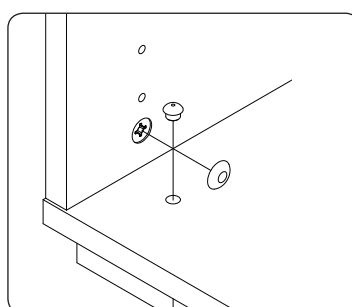
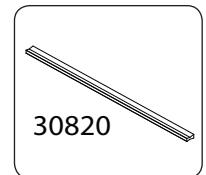
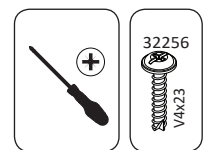
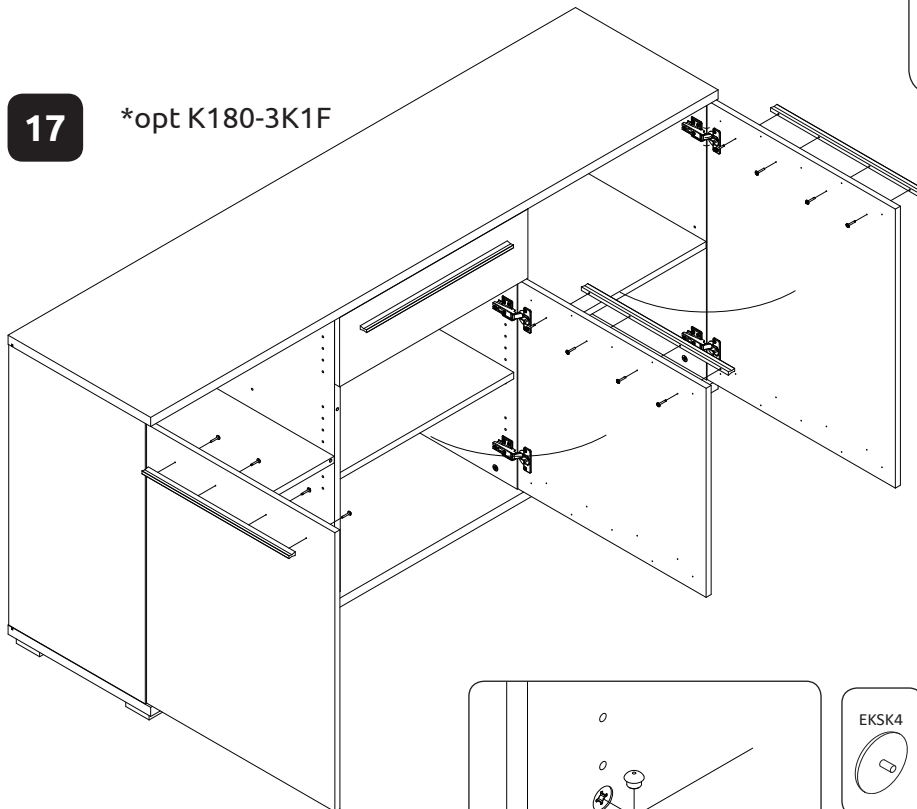


*opt K180-3KS



17

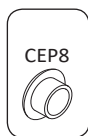
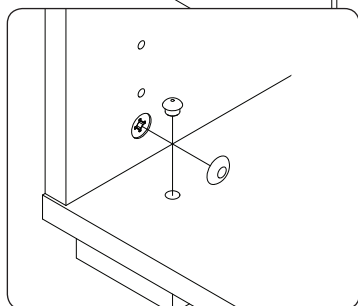
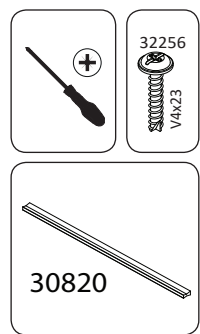
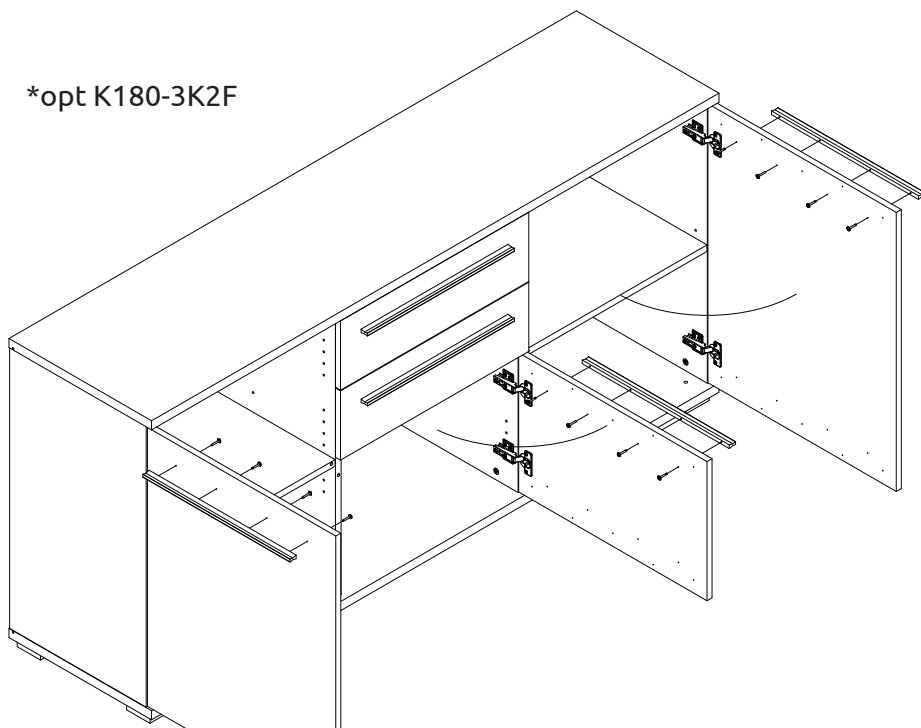
*opt K180-3K1F



EKSK4

CEP8

*opt K180-3K2F



*opt K180-3KS

