

Matis

NAMEŠTAJ • www.matis.rs

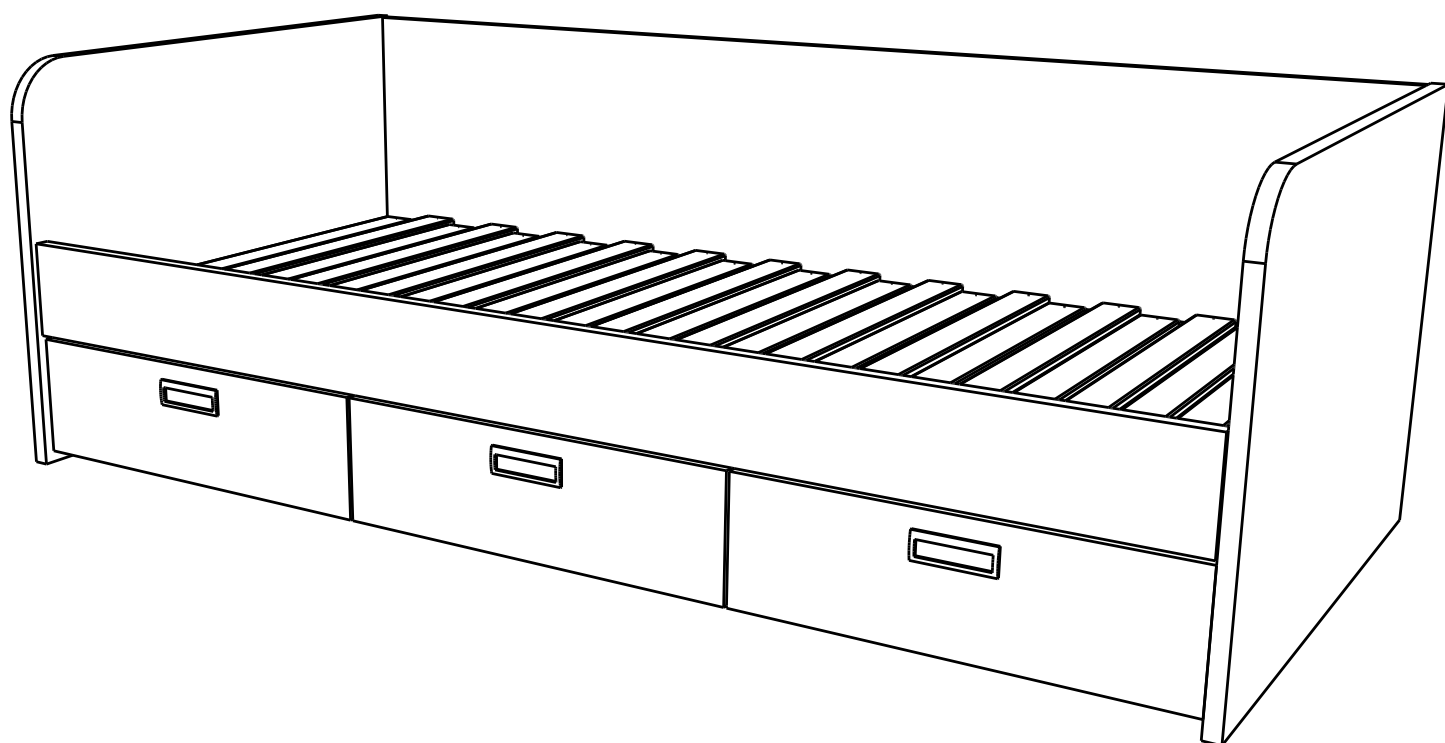
32250 Ivanjica • Senjak bb

Tel/Fax: 032/651-060; 651-159
office@matis.rs • veleprodaja@matis.rs

KREVET NA RAZVLAĆENJE

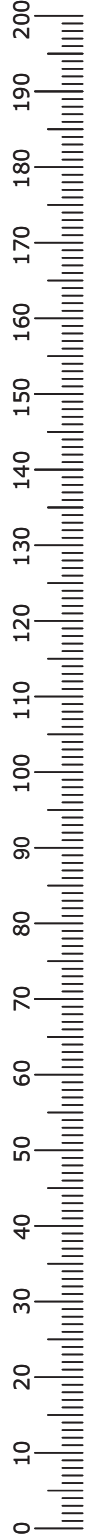
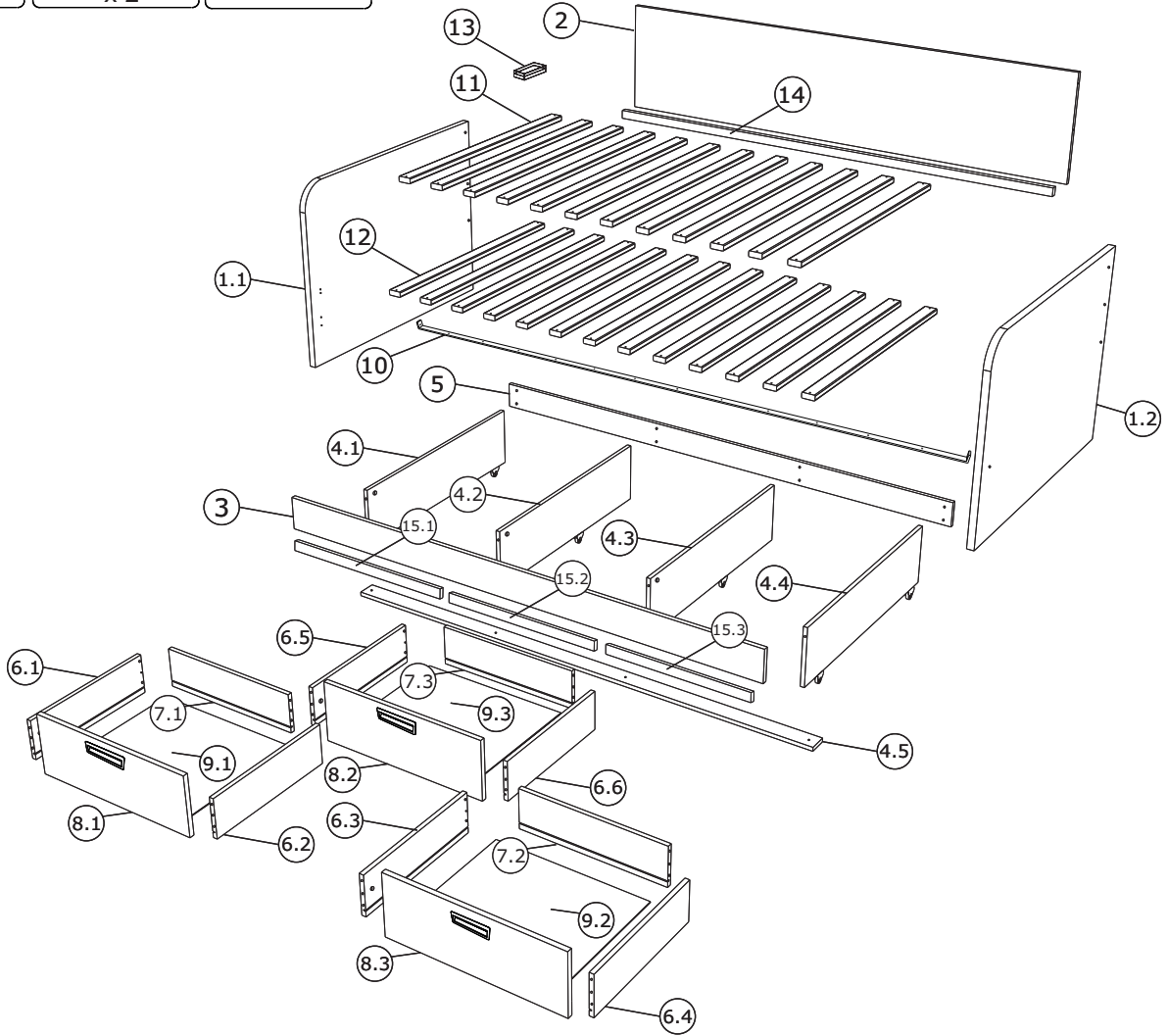
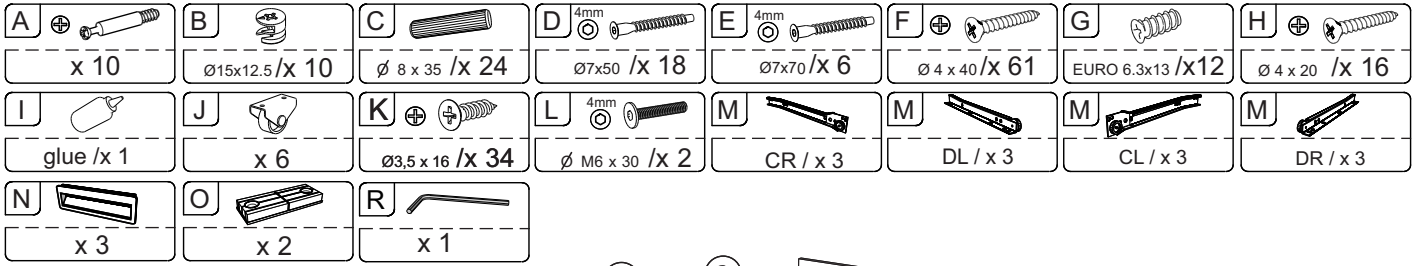
AMBER

Pull-out bed AMBER



Упутство за монтажу / Assembly Manual

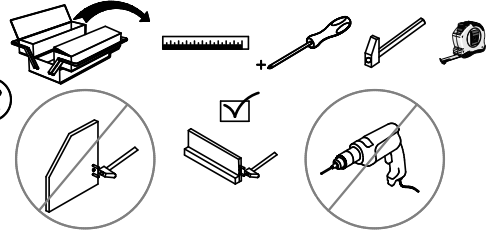
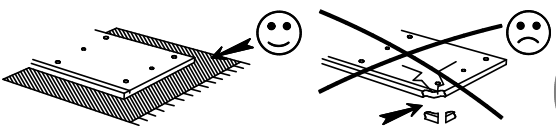
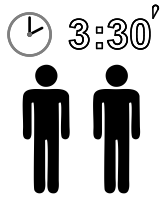
Date 04.12.2024



Списак делова / Parts List

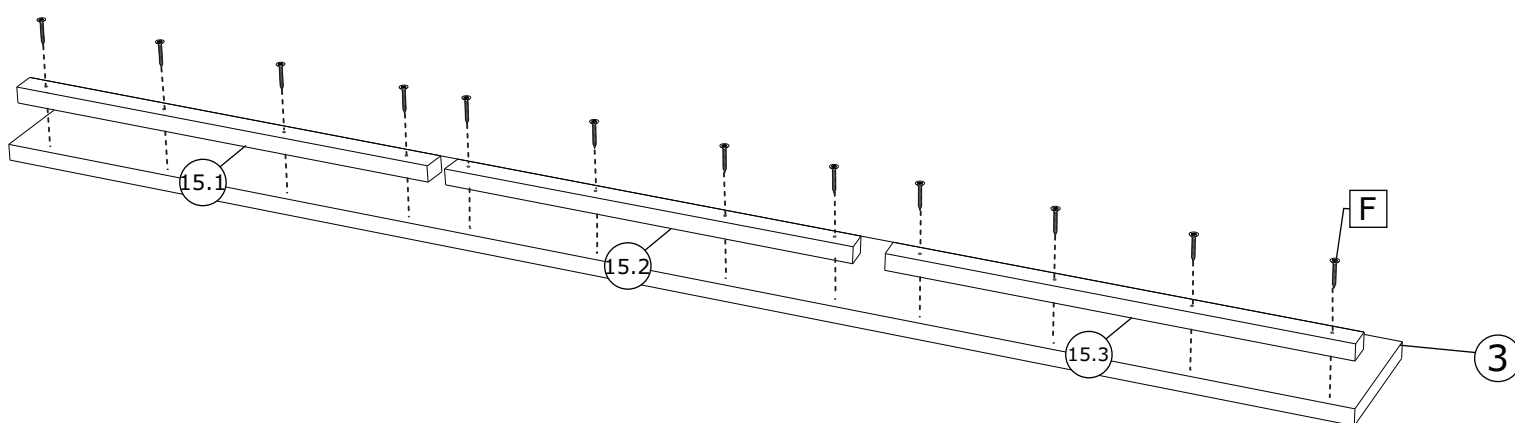
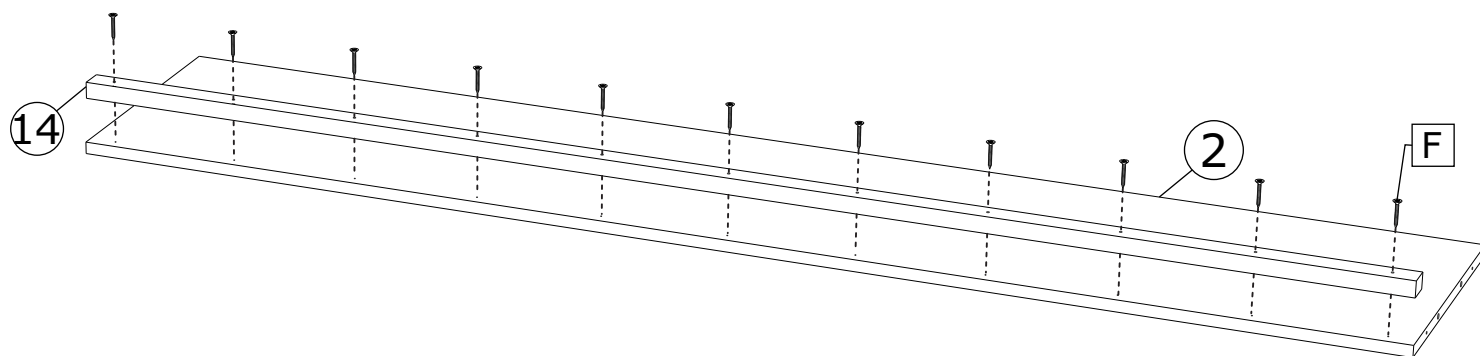
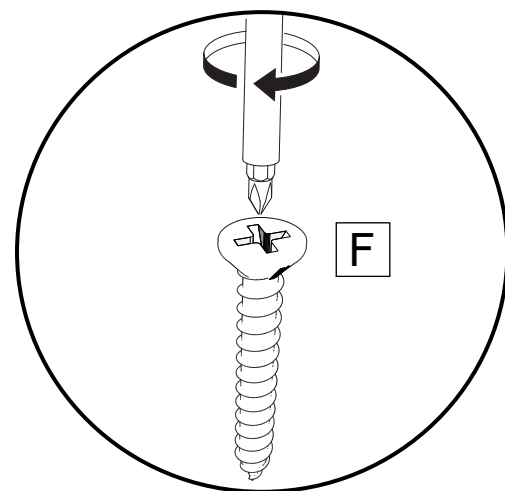
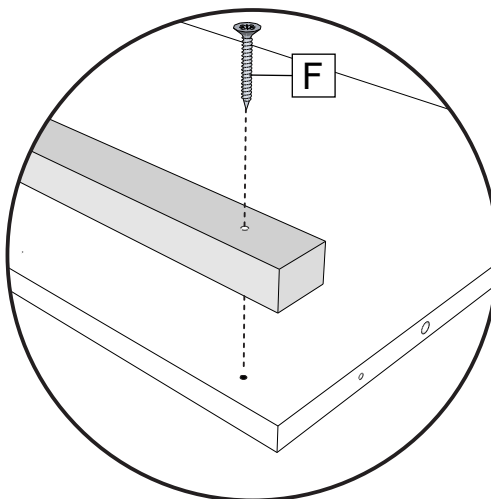
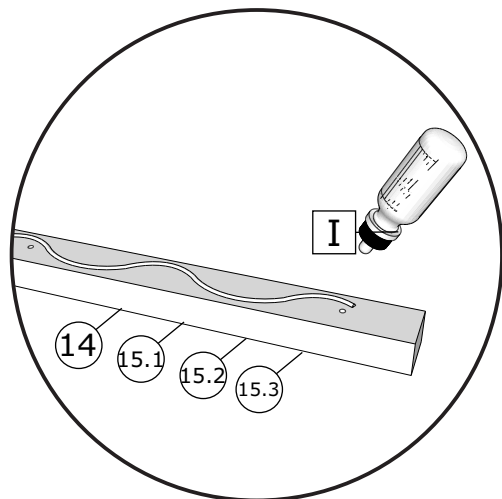
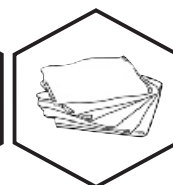
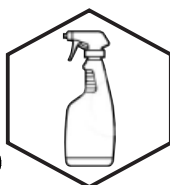
N°	QTY.	Димензије / Dimensions - mm	Кутија / Box
1.1	1	990x695x25	1/4
1.2	1	990x695x25	1/4
2	1	2006x451x18	2/4
3	1	1998x160x25	2/4
4.1	1	884x233x16	2/4
4.2	1	884x233x16	2/4
4.3	1	884x233x16	2/4
4.4	1	884x233x16	2/4
4.5	1	1978x80x16	2/4
5	1	2002x150x16	3/4
6.1	1	500x150x16	3/4
6.2	1	500x150x16	3/4
6.3	1	500x150x16	3/4
6.4	1	500x150x16	3/4
6.5	1	500x150x16	3/4
6.6	1	500x150x16	3/4

N°	QTY.	Димензије / Dimensions - mm	Кутија / Box
7.1	1	580x150x16	3/4
7.2	1	580x150x16	3/4
7.3	1	580x150x16	3/4
8.1	1	663x200x18	2/4
8.2	1	663x200x18	2/4
8.3	1	663x200x18	2/4
9.1	1	595x500x3.2	1/4
9.2	1	595x500x3.2	1/4
9.3	1	595x500x3.2	1/4
10	1	2006x20x30	2/4
11	12	900x67x15	4/4
12	13	900x67x15	4/4
13	1	91x50x3	4/4
14	1	1995x35x25	2/4
15.1	1	634x35x25	2/4
15.2	1	634x35x25	2/4
15.3	1	634x35x25	2/4



KREKET NA RAZVLAČENJE AMBER





1 | F |  23 st.

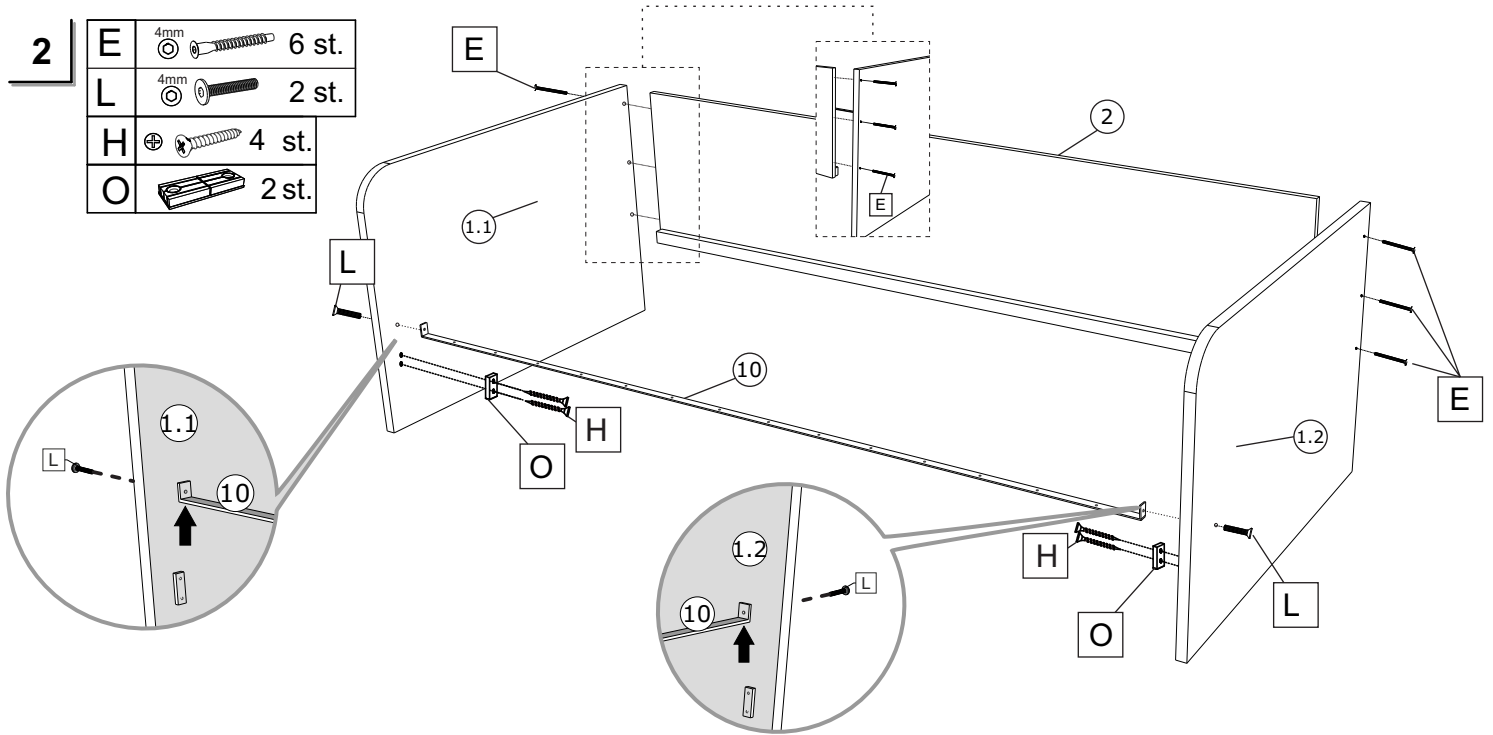


CP Време потпуног очвршћавања лепка је 12 сати !
EN Full cure time of the glue is 12 hours !

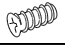

KREKET NA RAZVLAČENJE AMBER

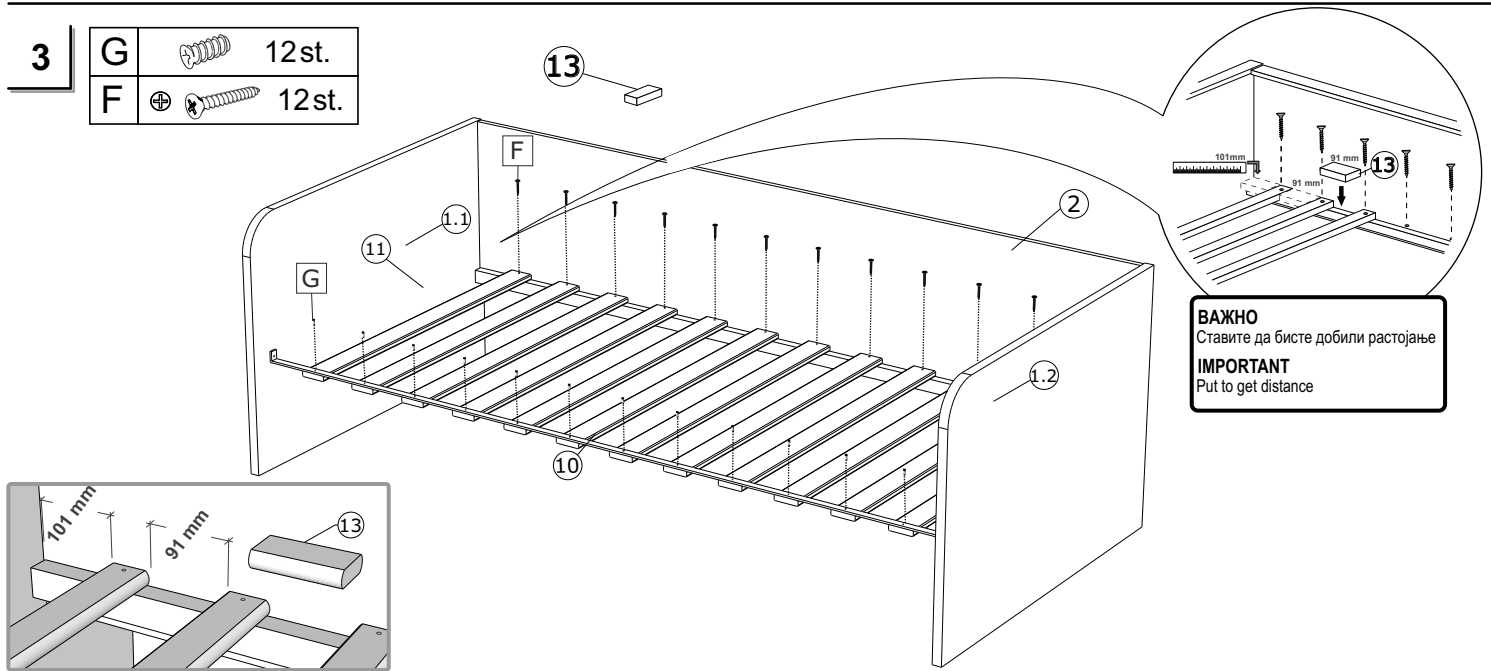
2

E	4mm		6 st.
L	4mm		2 st.
H			4 st.
O			2 st.







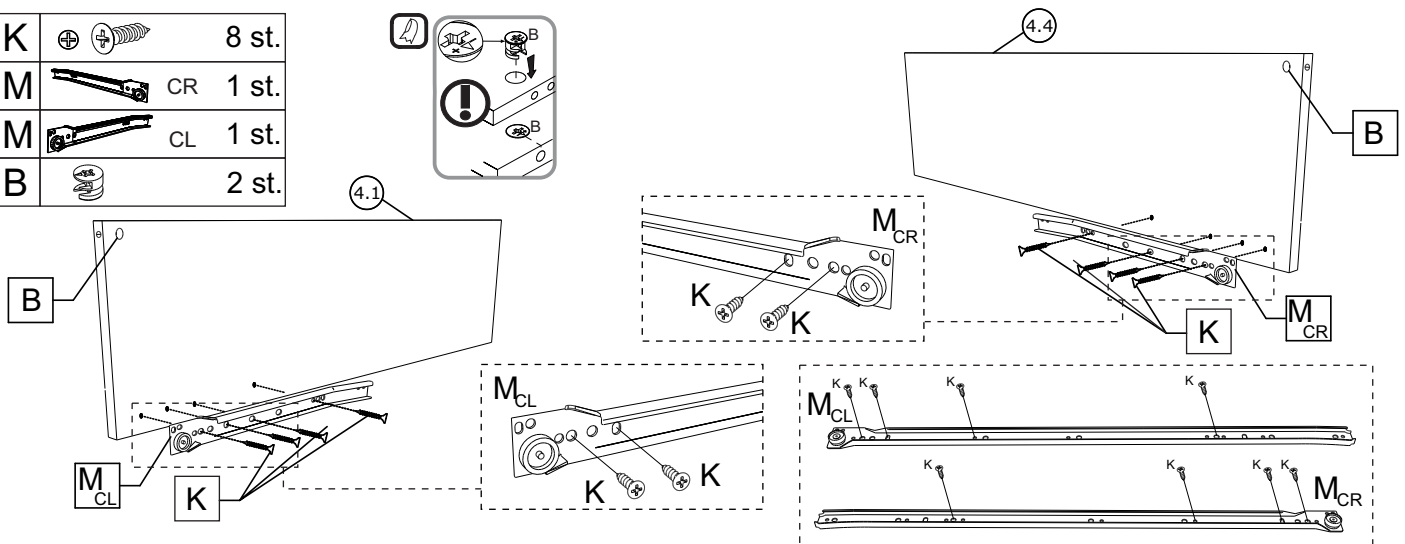
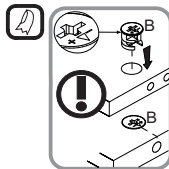
3

G		12 st.
F		12 st.







4

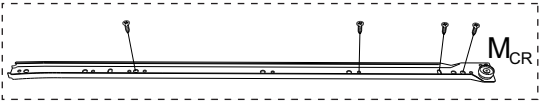
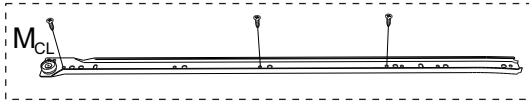
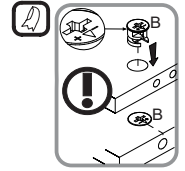
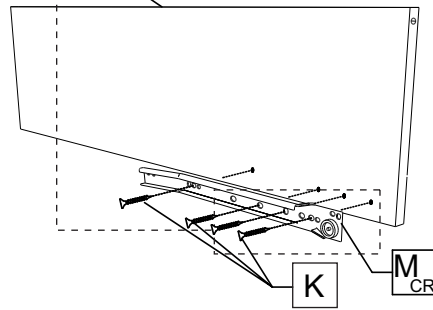
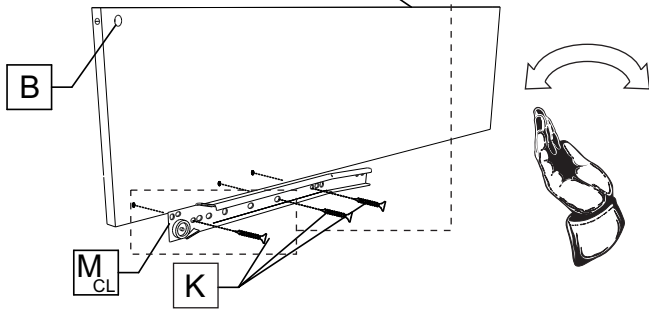
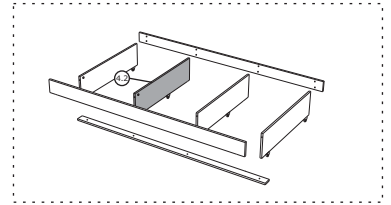
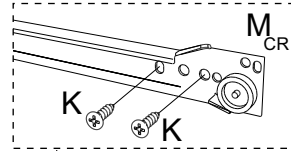
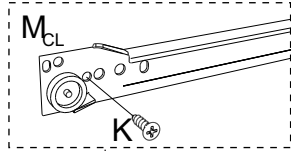
K		8 st.
M		CR 1 st.
M		CL 1 st.
B		2 st.







KREKET NA RAZVLAČENJE AMBER

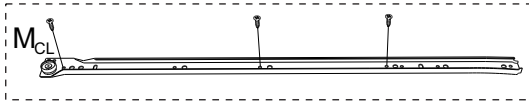
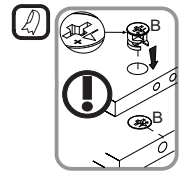
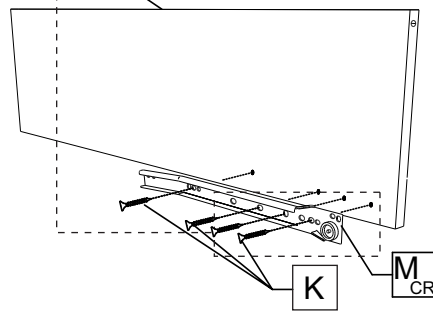
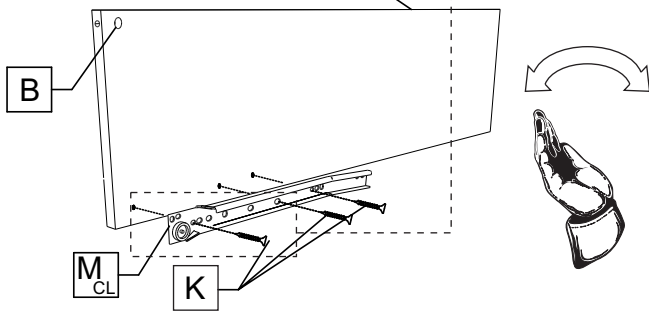
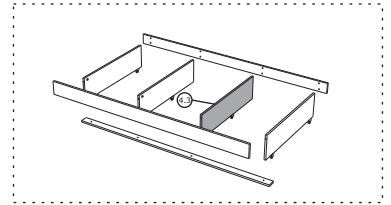
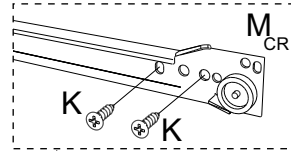
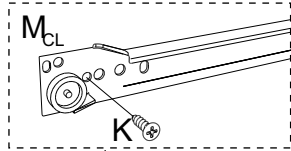
5

K		7 st.
M		CR 1 st.
M		CL 1 st.
B		1 st.





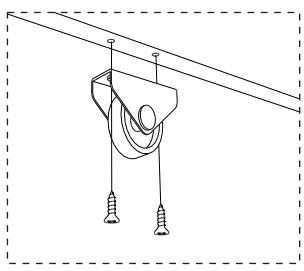
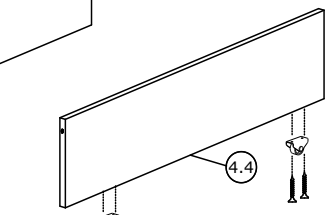
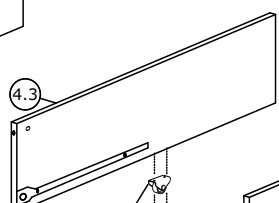
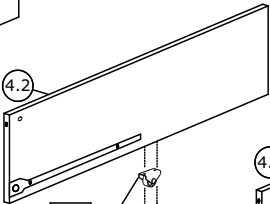
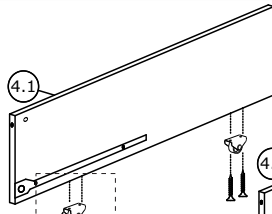
6

K		7 st.
M		CR 1 st.
M		CL 1 st.
B		1 st.



7

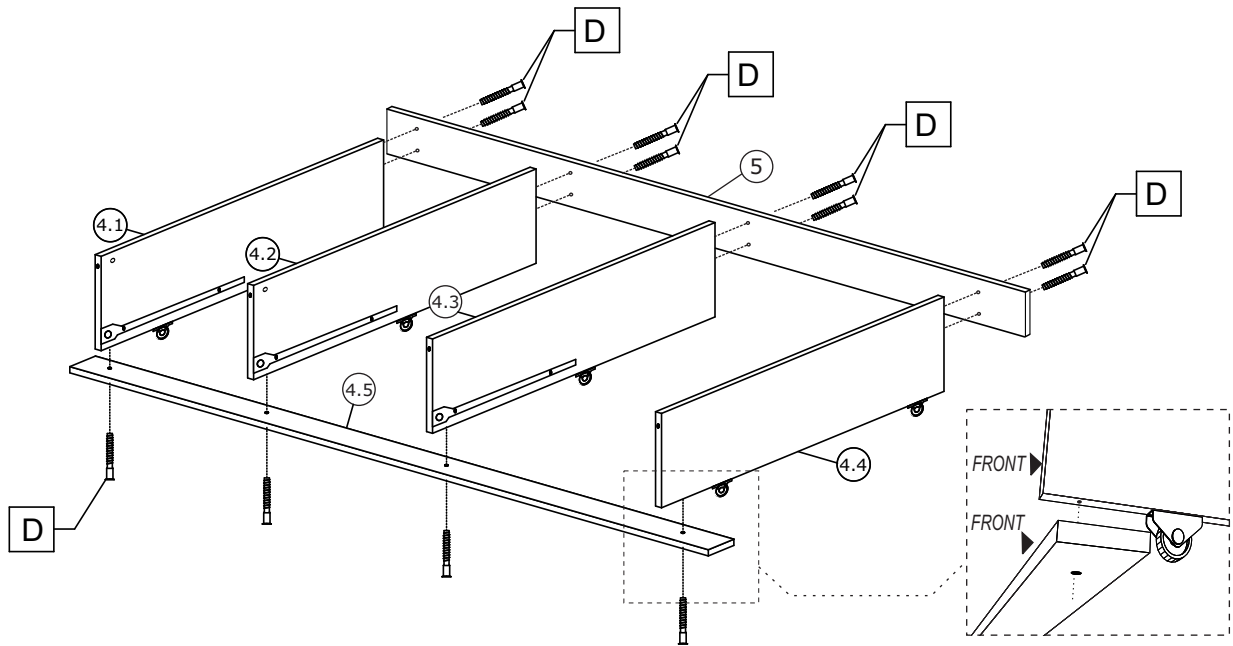
H		12 st.
J		6 st.




KREKET NA RAZVLAČENJE AMBER

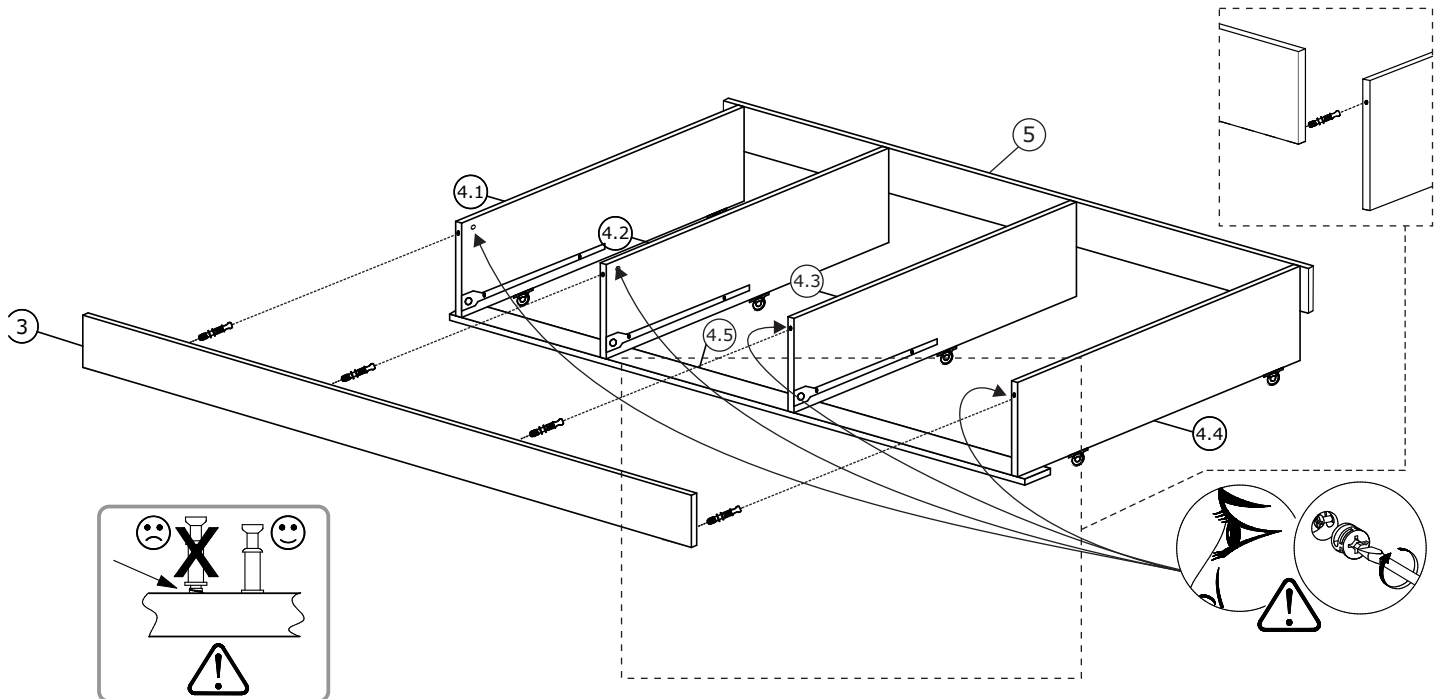
8

D  4mm 12 st.




9

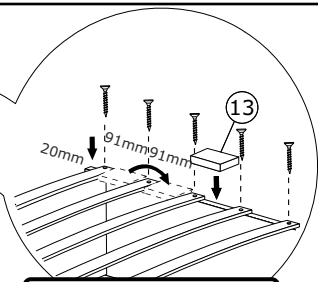
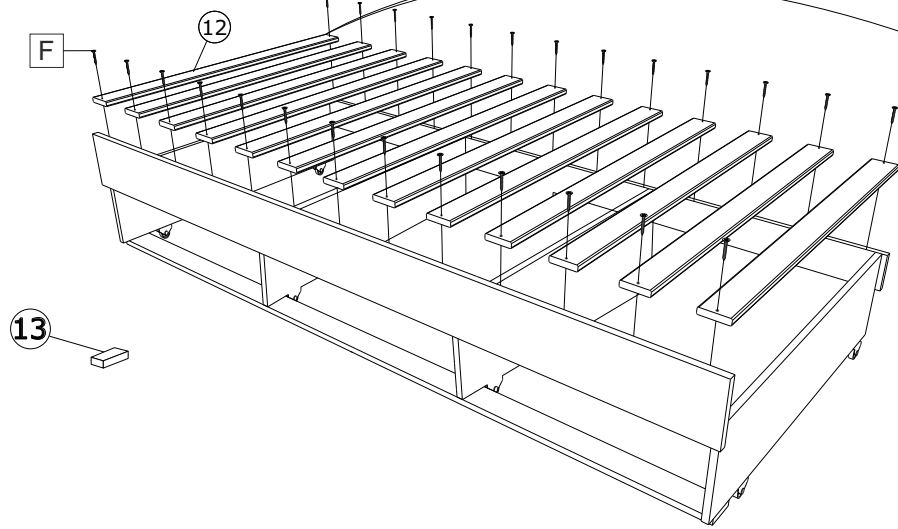
A  4 st.



KREKET NA RAZVLAČENJE AMBER





10

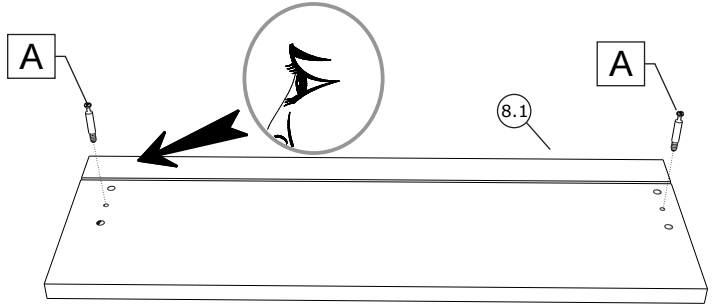
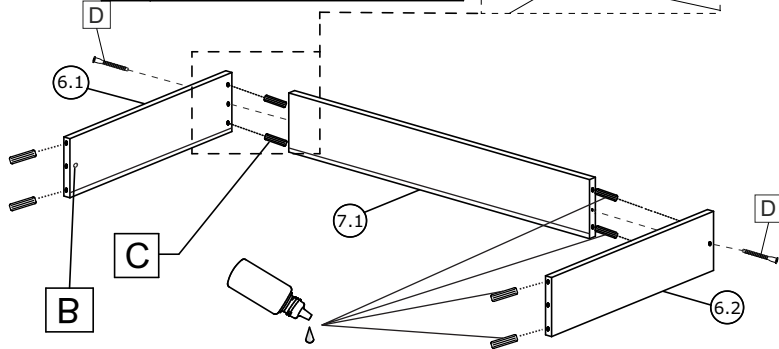
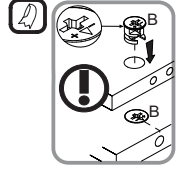
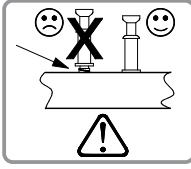
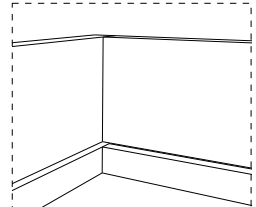
F  26st. F






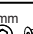
ВАЖНО
Ставите да бисте добили растојање
IMPORTANT
Put to get distance

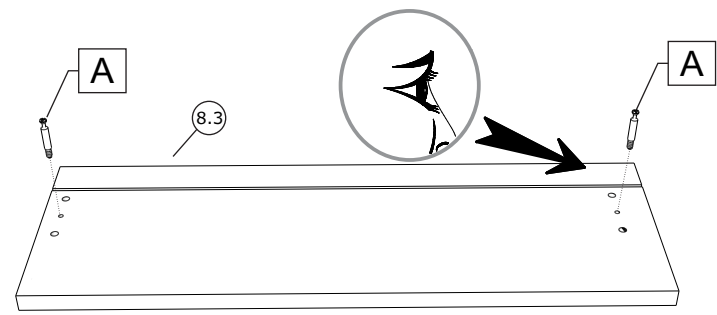
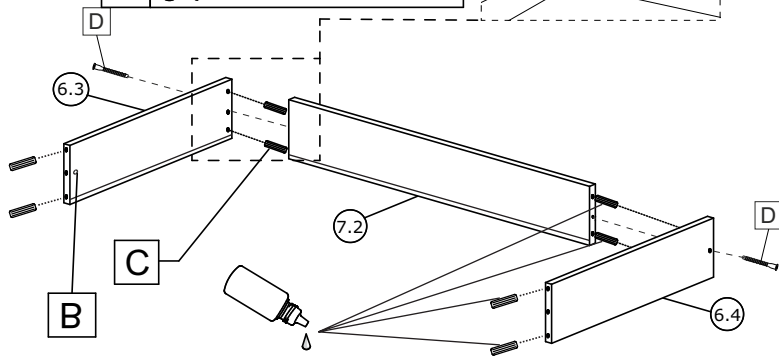
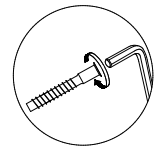
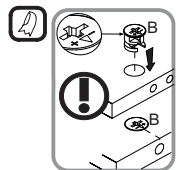
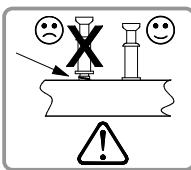
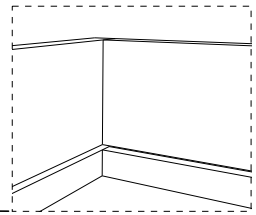
11

A		2 st.
B		2 st.
C		8 st.
D	 4mm	2 st.







12

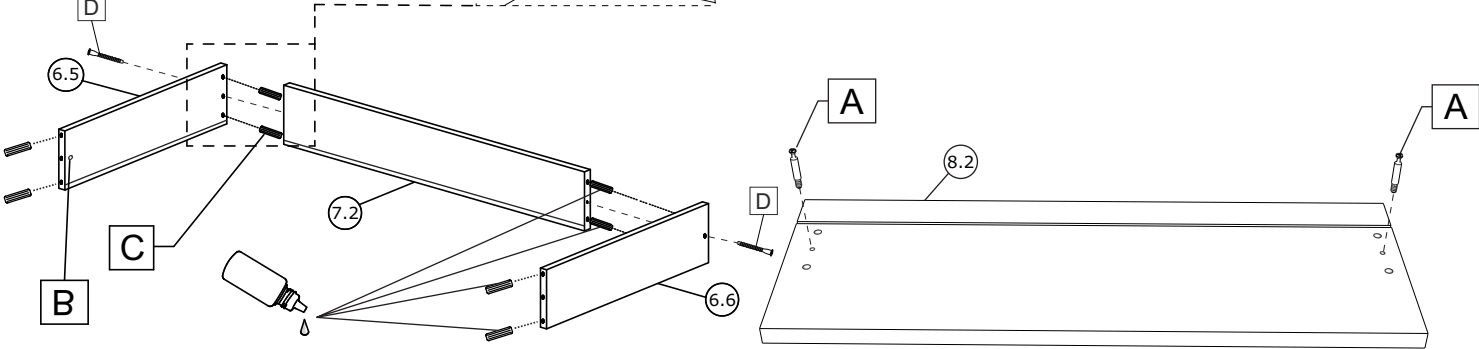
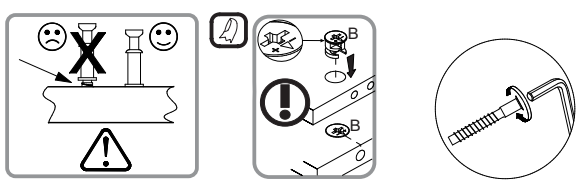
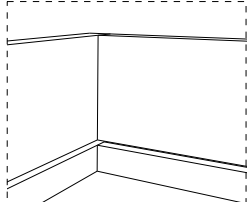
A		2 st.
B		2 st.
C		8 st.
D	 4mm	2 st.



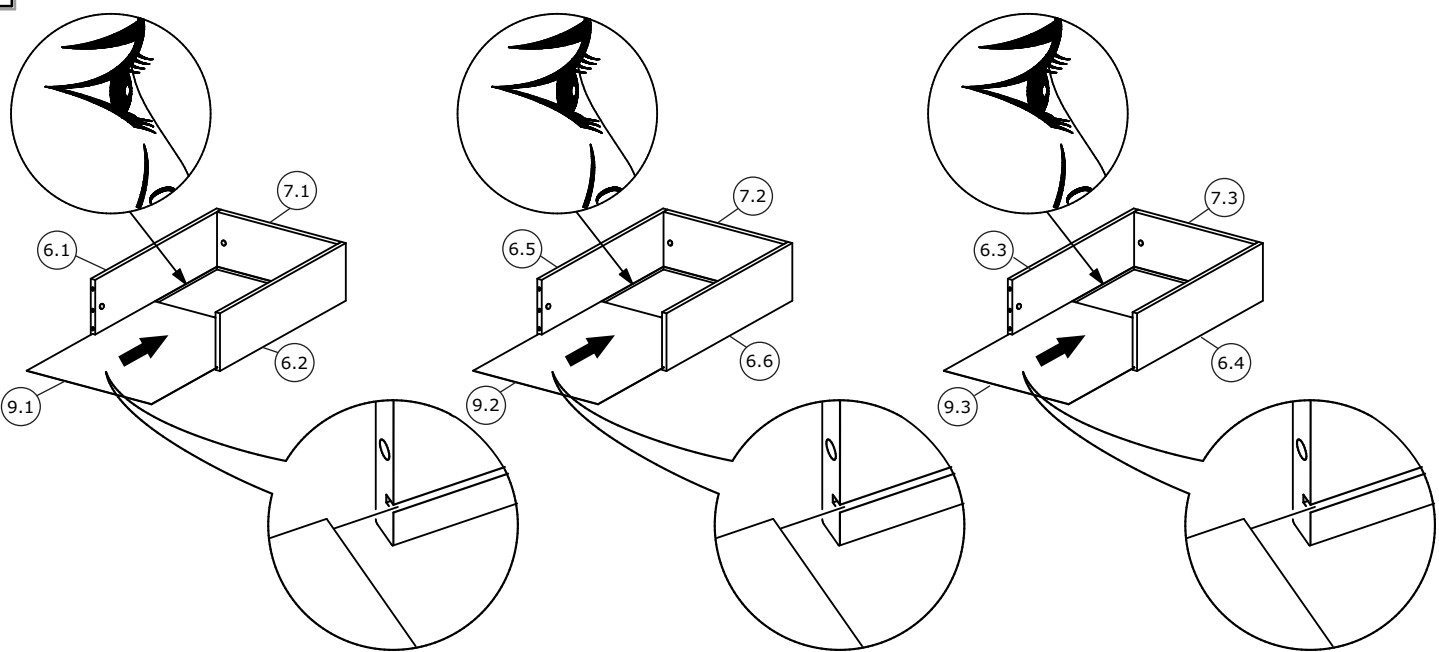
KREKET NA RAZVLAČENJE AMBER

13

A		2 st.
B		2 st.
C		8 st.
D		2 st.

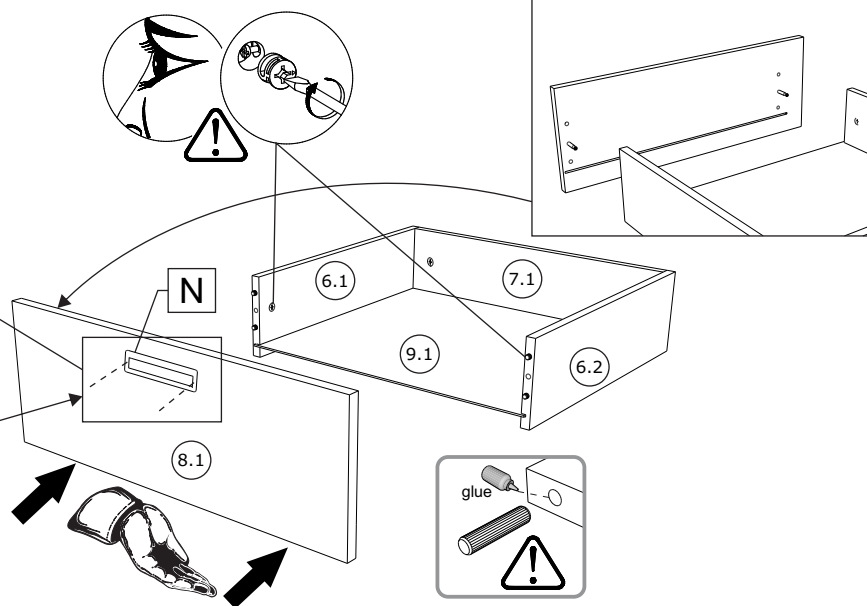


14



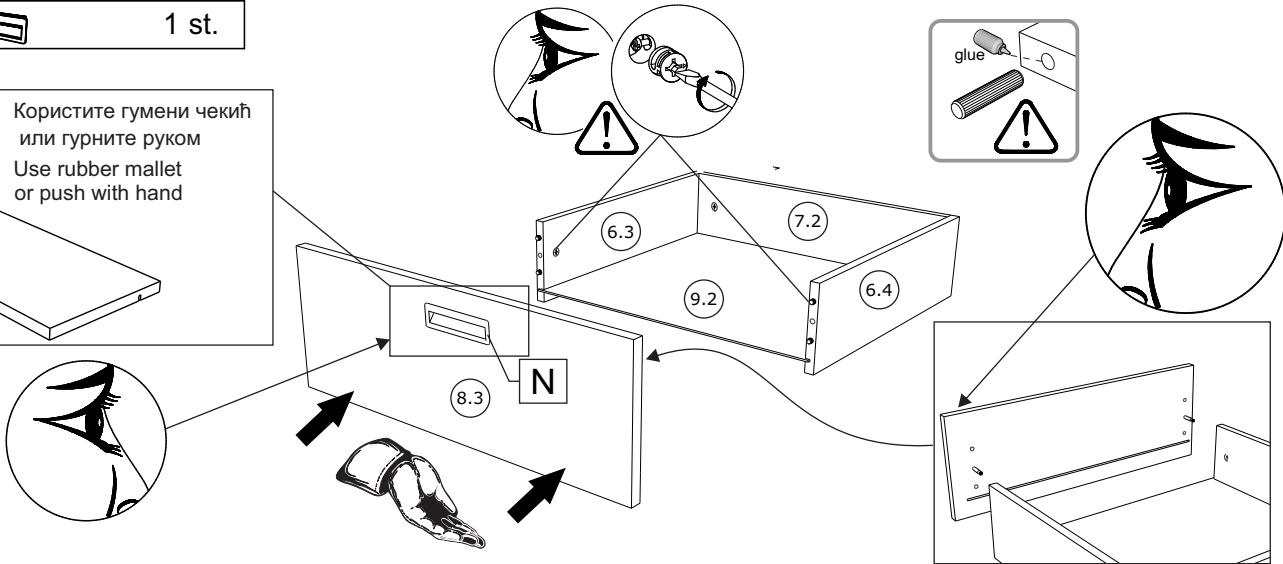
15

N		1 st.
---	---	-------

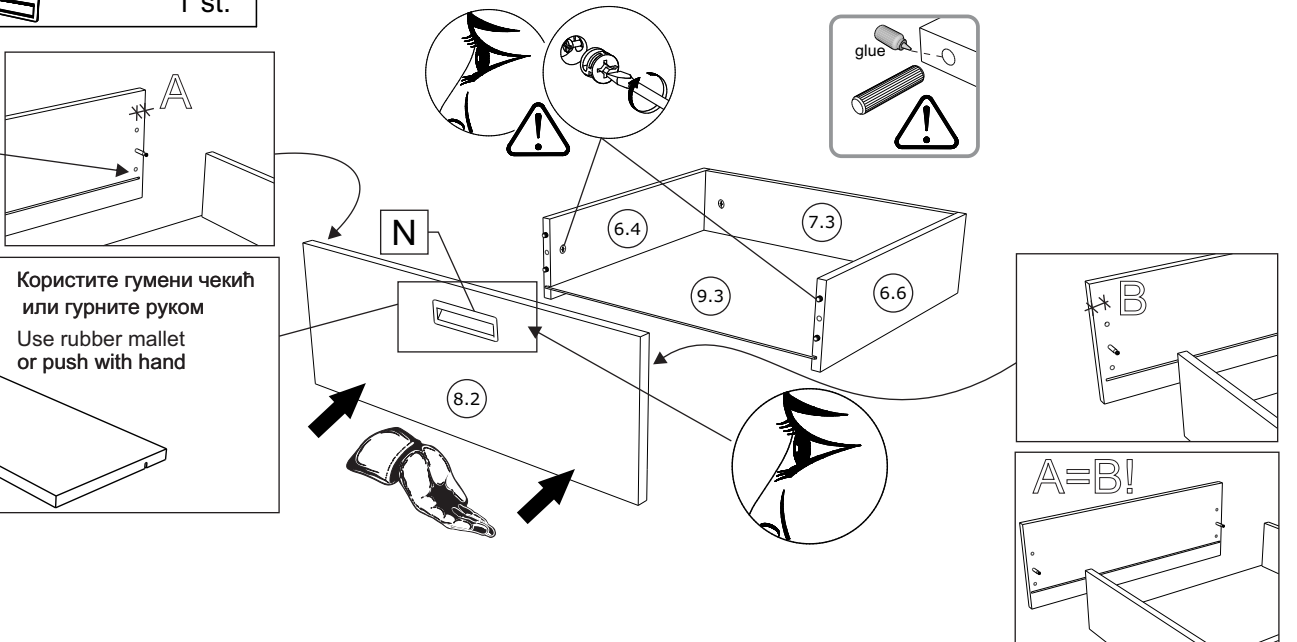
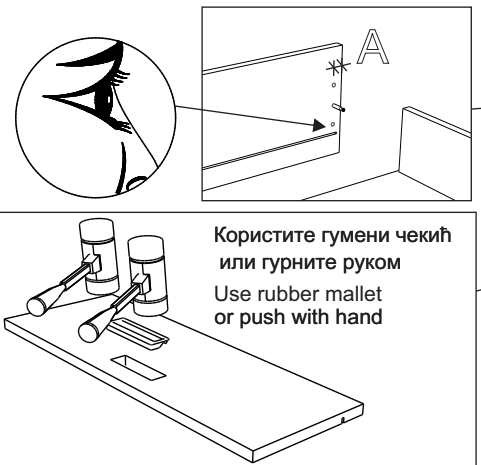


KREKET NA RAZVLAČENJE AMBER




16 N  1 st.

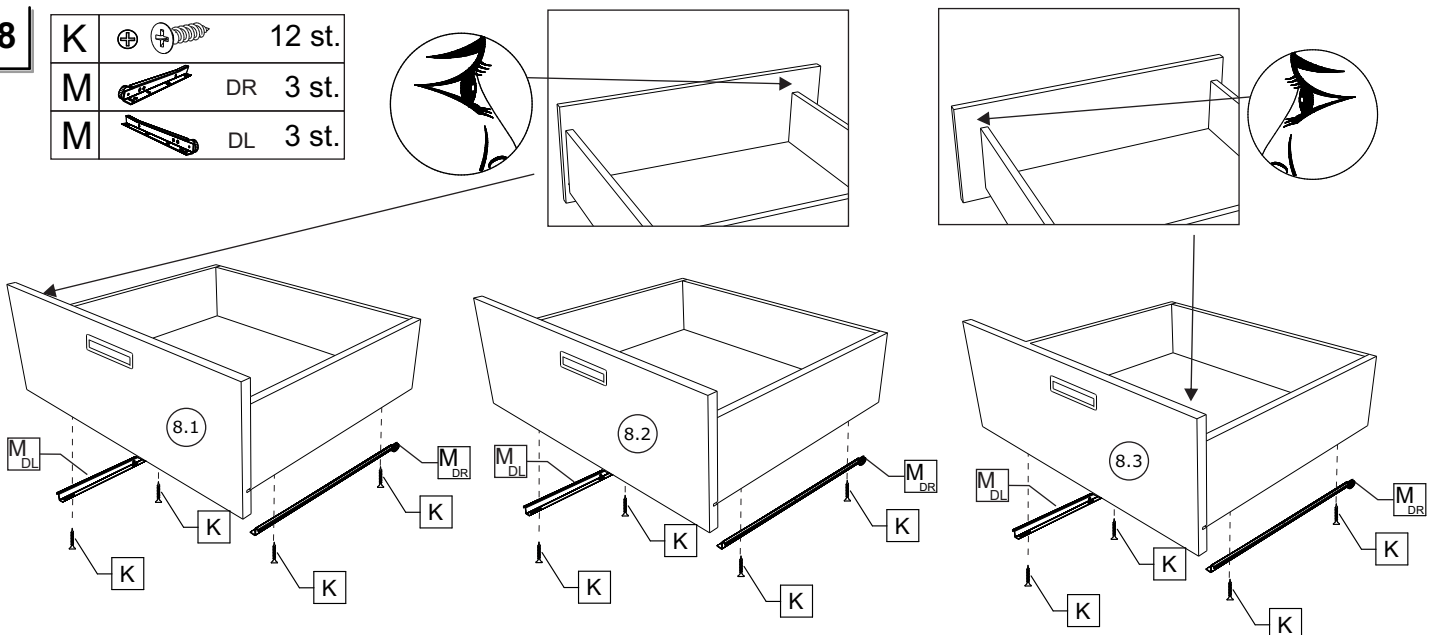


17 N  1 st.



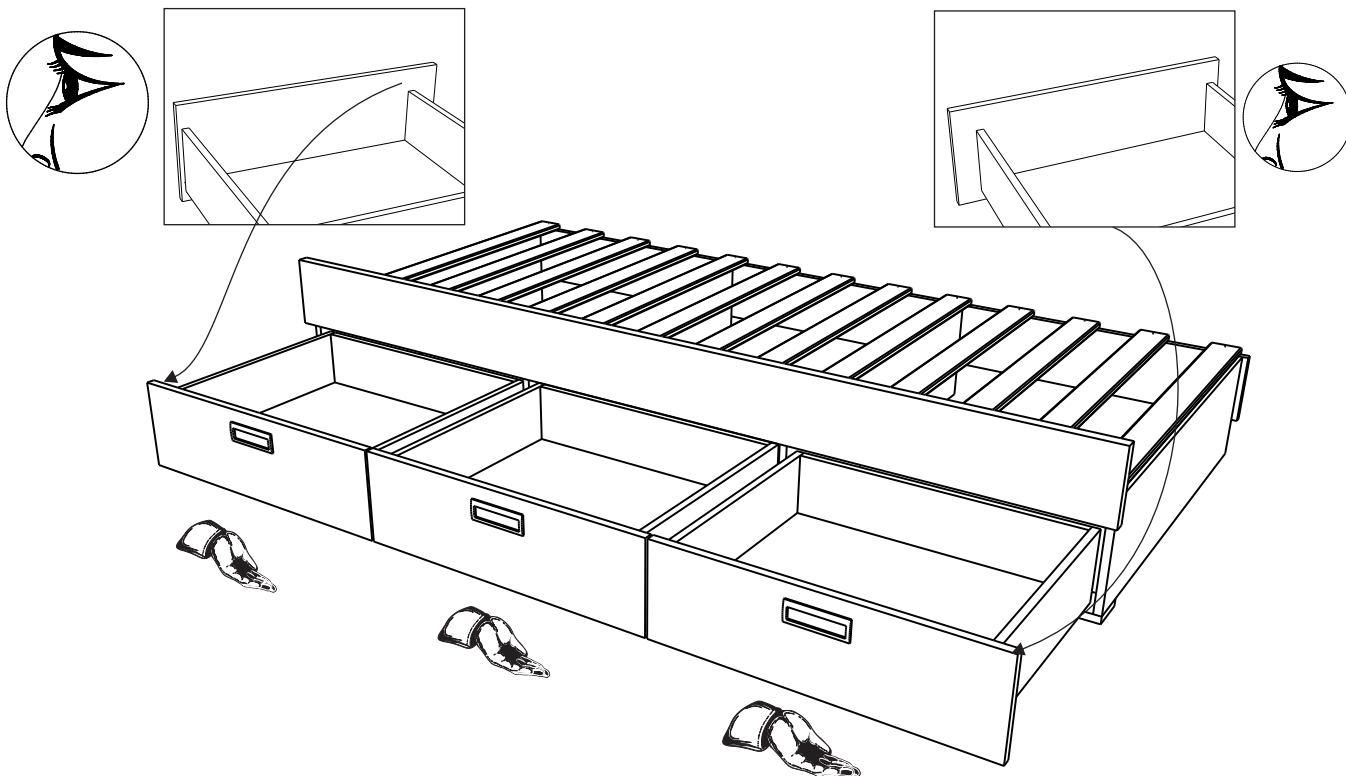
18

K		12 st.
M		DR 3 st.
M		DL 3 st.



KREKET NA RAZVLAČENJE AMBER

20



21

