

# Sabah

## S104

SPORÁK NA TUHÁ PALIVA  
NÁVOD K OBSLUZE



EN 12815 – 2001

### **Výrobce**

Sabah Emaye Soba Sanayi Ltd.

Adresa: Akşehir Organize Sanayi Bölgesi 4.Sokak No:10, 42550 Akşehir/Konya

Telefon: +90 332 821 11 08

E-mail: [info@sabahsobalari.com.tr](mailto:info@sabahsobalari.com.tr)

Web: [www.sabahsobalari.com.tr](http://www.sabahsobalari.com.tr)

### **Výhradní distributor pro Českou republiku**

ALPI home s.r.o.

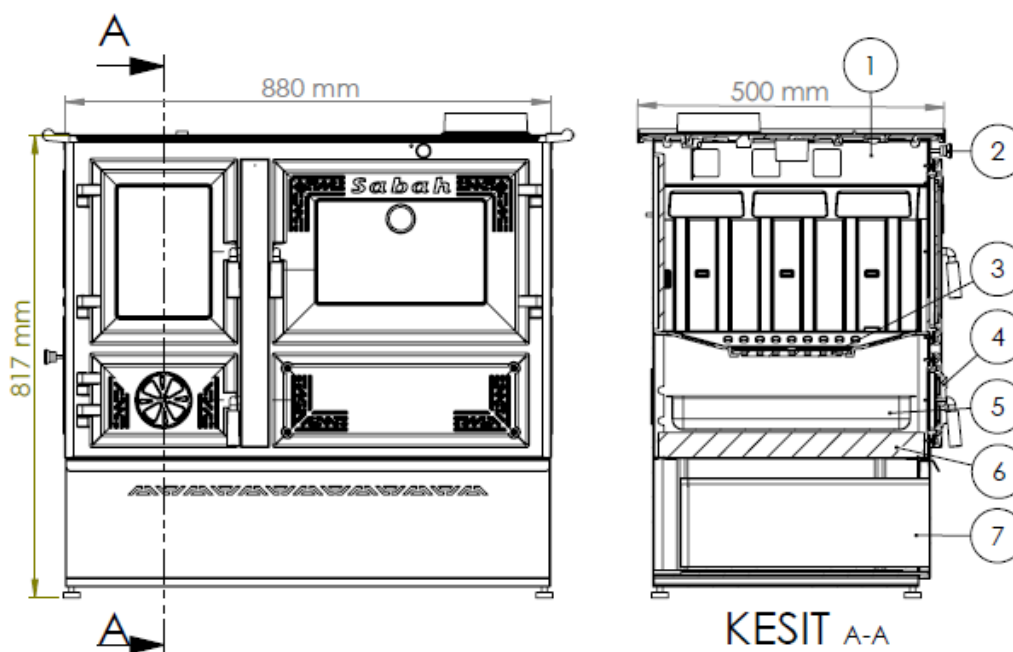
Adresa: Nekázanka 882/7, 110 00 Praha

Telefon: +420 737 209 200

E-mail: [obchod@alpihome.cz](mailto:obchod@alpihome.cz)

Web: [www.alpihome.cz](http://www.alpihome.cz)

Jmenovitý tepelný výkon kW	12,7 kW
Účinnost %	79 %
Spotřeba (dřevo) kg/h	3,55 kg/h
Průměr kouřovodu Ø	130 mm
Tah komína Pa	12,6 Pa
Rozměry (šířka × délka × výška) mm	880-500-817 mm
Hmotnost	123 kg
Rozměr trouby	400-232-485 mm
Vyhřívaný prostor	100-110 m <sup>2</sup>
Emise CO	0,2 %



ORÁZEK:

1. Sekundární přívod vzduchu
2. Ventil pro odsávání kouře
3. Mřížka pro čištění popele
4. Spodní ventil
5. Popelník
6. Izolace
7. Zásobník na dřevo

## **POUŽIVÁNÍ KAMEN:**

- Otevřete nastavovací šoupátka 4 a 1.
- Před každým zapálením je nutné vyčistit mřížku a nádobu na popel v kamnech.
- Jako palivo používejte suché dřevo nebo uhlí.
- Z bezpečnostních důvodů nepoužívejte k zapálení kamen hořlaviny jako benzin, petrolej a líh.
- Intenzitu hoření lze nastavit otevřením nebo zavřením vzduchového otvoru č. 4.
- Při zapalování nechte horní šoupátko č. 2 pro odvod kouře ze začátku otevřené. Můžete je zavřít, jakmile se dřevo rozhoří. Když je toto šoupátko zavřené, zahřívá se spodní část trouby. Když je otevřené, zahřívá se horní část.
- Spalovací komoru kamen nepřepĺňujte. Nechte nahoře volné místo.
- Pokládání hrnců, konvic apod. na litinové části kamen může časem způsobit deformace a prasknutí. Doporučuje se nepokládat tyto na povrch.
- Tělo kamen je pokryto smaltem na plechu DKP. Smalt může prasknout, pokud budete kamna rozpalovat do ruda.
- Smaltovaná barva na vámi zakoupeném produktu je vyrobena špičkovým světovým výrobcem smaltu. Pro zajištění dlouhé životnosti smaltu nikdy kamna nerozžhavujte. Jinak se mohou vytvořit praskliny, poté co kamna vychladnou.
- Neotírejte křbová kamna mokrým hadříkem, když jsou horká.

### **NOUZOVÉ SITUACE**

**V případě netěsnosti v přípojce kouřovodu zavřete vzduchové klapky zařízení a počkejte, až oheň vyhasne.**

**NEHASTE OHEŇ VODOU!**

# Sabah

**POVRCHY MOHOU BÝT VELMI HORKÉ! VŽDY POUŽÍVEJTE OCHRANNÉ RUKAVICE!**

## **VAROVÁNÍ:**

Tato uživatelská příručka je nedílnou součástí produktu.

Tento výrobek je určen k vytápění místností.

Výrobce nenese jakoukoliv odpovědnost za zranění/poškození osob/zvířat a předmětů v důsledku chyb při instalaci, nesprávného použití a údržby. Instalaci musí provést kvalifikovaný personál, který přebírá plnou odpovědnost za instalaci a následné správné fungování instalovaného produktu. Je třeba dodržovat všechny zákony a národní, regionální, místní a obecní normy platné v místě, kde je zařízení instalováno, a také pokyny obsažené v tomto návodu.

Výrobce není odpovědný za nedodržení těchto opatření.

## **BEZPEČNOST**

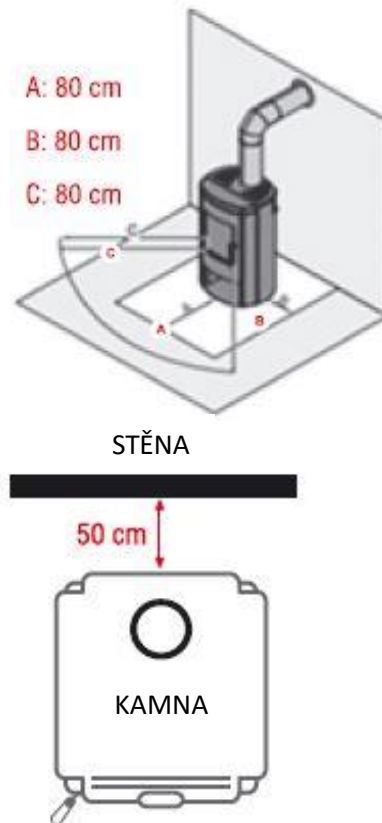
- Přístroj mohou používat děti od 8 let a osoby, jejichž fyzické, vnímací a duševní schopnosti nejsou omezeny.
- Pravidelné čištění a údržbu ze strany uživatele by neměly provádět děti bez dozoru.
- Dohlížejte na děti, aby si s produktem nehrály.
- Části zařízení nesmí být měněny bez povolení nebo pokynů výrobce.
- Nezakrývejte ani nezmenšujte ventilační otvory v místě instalace. Větrací otvory jsou nezbytné pro správné spalování.
- Během normálního provozu výrobku by měla být dvířka vždy zavřená.
- Nikdy nepoužívejte kamna ke spalování odpadu.
- K zapalování nepoužívejte žádné hořlavé kapaliny.

## **MONTÁŽNÍ PŘEDPISY**

Instalace výrobku a vedlejších zařízení musí splňovat veškeré platné zákonné normy a předpisy. Instalaci a připojení systému, uvedení do provozu a kontrolu jeho správného fungování by měl provádět autorizovaný odborný personál s vyžadovanou kvalifikací v souladu s platnými předpisy na národní, regionální a místní úrovni.

## INSTALACE KAMEN:

- Místnost by měla odpovídat kapacitě kamen.
- Kamna umístěte na nehořlavou desku, na žáruvzdorné podlaze do 120 °C.
- Vzdálenost kamen od stěny by neměla být menší než 50 cm. Od okolních hořlavých předmětů by měla být vzdálena alespoň 80 cm.
- Ujistěte se, že je v místnosti dostatečný přívod vzduchu.
- Před připojením ke komínu je povinné nechat komín zkontrolovat kvalifikovanou osobou.
- Rouru kamen nezasunujte do komína více než 5–6 cm.
- Je NEPŘÍPUSTNÉ zapojit další zařízení do stejného komína.
- Kamna by měla být umístěna co nejbližší komínového otvoru.
- Pro zajištění dobrého tahu umístěte kamna tak, aby se minimalizovalo použití kolen.



## DODRŽUJTE NÍŽE UVEDENÁ OPATŘENÍ:

### ZAPALOVÁNÍ

**VAROVÁNÍ!** Při prvním zatopení způsobí lak na produktu kouř a zápach. Nemusíte si s tím dělat starosti. Po prvním použití místnost důkladně vyvětrejte. Při následných používáních se bude zápach postupně snižovat, až po 3–4 zátopech zcela zmizí.

K zapálení nepoužívejte vznětlivé látky, jako jsou barvy a hořlavé kapaliny. Ujistěte se, že je v místnosti, kde je zařízení instalováno, zajištěno dobré větrání. Při prvním použití výrobek nepřehřejte.

Při prvním zprovoznění nepokládejte na smaltované povrchy ani na samotný výrobek žádné předměty. Během zahřívání se nedotýkejte smaltovaných povrchů a vnějšího pláště. Pro zapalování se doporučuje použít papír nebo dřevěné třísky. Je nutné otevřít šoupátko nasávání vzduchu. Když třísky začnou hořet, můžete přiložit další palivo a nastavit šoupátko vzduchu podle potřeby.

Zařízení nikdy nepřetěžujte (viz technická tabulka / hodinová spotřeba)!

Nadměrné množství paliva a spalovacího vzduchu mohou způsobit přehřátí a poškodit zařízení.

Záruka se nevztahuje na škody způsobené přehřátím zařízení.

Bezdýmné spalování je důležité pro snižování emisí obsahujících škodlivé látky. Dřevo hoří postupně shora dolů. Proto je spalování pomalé a kontrolované. Spalované plyny prochází vysokou teplotou plamene a zcela shoří.

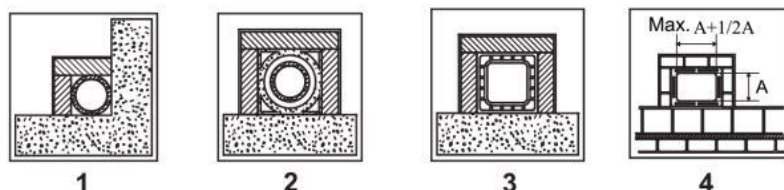
**DŮLEŽITÉ:** Nepřikládejte více dřeva mezi dvěma úplnými naplněními. Uzavření přívodů vzduchu způsobí neefektivní spalování. Dvířka otevírejte pouze za účelem přikládání paliva a odstraňování popela.

Pomocí ovládání vzduchu na předních dvířkách lze docílit optimálních emisí. Nejlepšího spalování (minimálních emisí) je dosaženo, když spalovací vzduch prochází sekundární klapkou. Dobré spalování je patrné i z průhlednosti emitovaného kouře. Pokud je kouř bílý, znamená to, že přívody vzduchu nejsou správně nastavené nebo je dřevo příliš vlhké. Pokud je kouř šedý nebo černý, znamená to, že spalování není úplné, tj. je třeba více sekundárního vzduchu. Kromě toho může být špatné spalování způsobeno nedostatečným přívodem vzduchu kvůli množství žhavých uhlíků. V tomto případě může být cítit plyn. Abyste vehnali vzduch do hromádek dřeva, pohněte roštovými tyčemi.

### NEBEZPEČÍ OTRAVY A BEZPEČNOSTNÍ OPATŘENÍ:

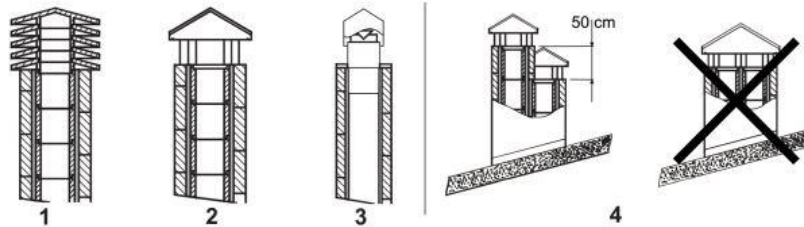
- Kvůli zabránění vniku dešťové vody a ptáků do komína, hnízdění ptáků na komíně a ke snížení vlivu větru na komín by se měly používat komínové hlavice.
- Pokud jsou komínové roury vedeny skrze okna nebo stěny, jsou stoupající plyny v komíně vystaveny vlivům změn počasí. V neizolovaných komínech, které jsou v přímém kontaktu se vzduchem, horké plyny rychle vychladnou a zvýší svou hustotu, když se vzduch ochladí a hoření kamen zpomalí. Tlak plynu v komíně klesá a kouř začne v komíně jen obtížně stoupat. Plyny, které nemohou stoupat, mohou unikat z prasklin a otvorů v kamnech a komíně a způsobit otravu. Proto je nutné komíny izolovat. Čistá tloušťka stěny komína by měla být minimálně 10 cm.

#### BACA YAPILARI

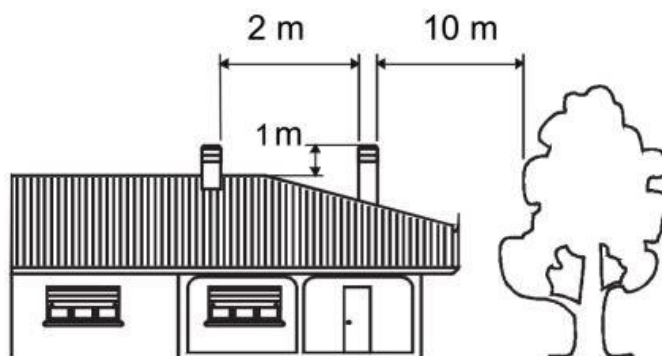


- 1. Dvoukomorová ocelová trubka izolovaná materiálem odolným do 400 °C. Účinnost (%): 100, dokonalá.

- 2. V lehkém betonu dvojitě izolovaná komora a vnější plášť. Účinnost (%): 100, dokonalá.
- 3. Tradiční jílovitý čtvercový řez s dutinami. Účinnost (%): 80, dobrá.
- 4. Vyhněte se komínům s obdélníkovým vnitřním průřezem, jehož poměr se liší od výkresu. Účinnost (%): 40, slabá.



- 1. Průmyslová komínová hlavice s prefabrikovanými prvky zajistí dokonalý odvod kouře.
- 2. Ručně vyrobený uzávěr vedení.
- 3. Uzávěr vedení pro ocelovou rouru s vnitřním kuželovým detektorem kouře.
- 4. Komínová hlavice musí být min. o 50 cm výše než vedlejší hlavice, aby se zabránilo přenosu tlaku mezi médii v případě požáru v sousedících sestavách.



Ve vzdálenosti do 10 m od komínové hlavice by se neměly nacházet překážky jako stěny, zdi a stromy. V opačném případě ji zvedněte alespoň 1 m nad překážku. Komínová hlavice musí být min. 1 m od přesahu střechy.

