



Plamen

- HR** TEHNIČKA UPUTA ZA ŠTEDNJAK NA KRUTA GORIVA
- D** TECHNISCHE ANLEITUNG FÜR FESTSTOFFÖFEN
- GB** TECHNICAL INSTRUCTION FOR SOLID FUEL BURNING COOKSTOVE
- CZ** TECHNICKÝ NÁVOD K SPORÁKU NA TUHÁ PALIVA
- SLO** TEHNIČNO NAVODILO ZA ŠTEDILNIK NA TRDA GORIVA
- SRB** ТЕХНИЧКО УПУТСТВО ЗА ШТЕДЊАК НА ЧВРСТА ГОРИВА
- PL** INSTRUKCJE TECHNICZNE DOTYCZĄCE KUCHENKI NA PALIWA STAŁE

Slavonac



23.05.2018.

Prohlašujeme, že tento výrobek uspokojuje základní požadavky EN 12 815: 2001/A1:2004,
a má **CE** označení, v souladu s nařízením EU 305/2011.

Požega, 22.05.2018.

 **Plamen** d.o.o.
HR-34000 Požega, Njemačka 36

Zařízení pro stáložární topení.



11

Intermittent burning appliances

EN 12 815:2001 / A1:2004

Varný spotřebič pro domácnost na pevná paliva *Residential cookers fired by solid fuel*

Typ/Typ: **Slavonac**

Minimální vzdálenost od hořlavých materiálů:

Minimum distance to adjacent combustible materials: [mm]

Vepředu/front: **800** Bočně/side: **400** Vzadu/back: **400** Nad/top: **500**

Koncentrace CO svedena na 13%O₂:

Emission of CO in combustion products calc. to 13%O₂: **0,10 [%]**

Teplota spalin za hrdlem: *Flue gas temperature:* **252 [°C]**

Tepelný výkon: *Nominal output:* **5 [kW]**

Energetická účinnost (palivo): *Energy efficiency (fuel):* **75,3 [%]**

Dřevo *Wood*

Výrobní číslo: *Serial No:*

Seznámit se s návody k obsluze a dodržovat je. Používat jen doporučená paliva.

Read and follow the operating instructions. Use only recommended fuels.

Výše uvedené hodnoty platí pouze ve zkušebních podmínkách.

The above mentioned values are valid only in proof conditions.

Země původu: Chorvatsko

Made in Croatia

Rok výroby/year of production:

Číslo Prohlášení o vlastnostech/Number of the DoP: 0052-CPR-2018/05/30

Počet laboratoří pro testování/Number of the notified test laboratory: NB 1015

Nepoužívejte přístroj ve společném kouři.

Do not use the appliance in a shared flue.

 **Plamen**

HR-34000 Požega, Njemačka 36

tel.: +385 (0)34 254 600, 254 602, fax: +385 (0)34 254 710

www.plamen.hr

Sporák na tuhá paliva Slavonac je výrobkem z palety sporáků firmy PLAMEN, který na nejlepší způsob uspokojí Vaše potřeby. Proto Vás vybízíme, abyste si **POZORNĚ PŘEČETLI TYTO POKYNY** umožňující Vám docílení nejlepších výsledků již při prvním použití tohoto sporáku.

Vnější vzhled sporáku je znázorněn na titulní stránce tohoto návodu. Základní součásti sporáku jsou vyrobeny ze smaltovaných a pozinkovaných ocelových plechů a odlitek z kvalitní šedé litiny.

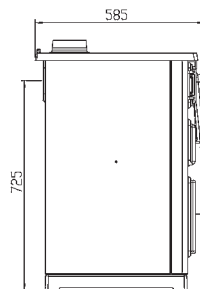
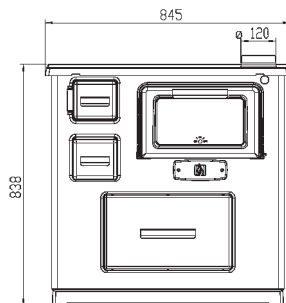
Sporáky vyrábíme v levém a v pravém provedení přípojky na kouřovod. Proto se má při objednávce sporáku či náhradních dílů uvést plné označení, na příklad: sporák Slavonac D znamená, že se jedná o sporák s přípojkou na kouřovod z pravé strany, hledíme-li na sporák zřepedu..

Tehnická data

Rozměry:	ŠxVxH = 84,5x83,8x58,5 cm
Hmotnost:	95 kg
Jmenovitý výkon:	5 kW
Přípojka na kouřovod: nahoře a zadní:	Ø 120 mm
Výška odvodu - od podlahy	H = 725 mm
Nezbytný podtlak komína:	10-20 Pa
Střední teplota spalin na přípojce:	252 °C
Průtok hmoty spalin při jmenovitém výkonu:	4,7 g/sek

Doporučené palivo pro jmenovitý výkon:
 polenové dříví a dřevěné brikety 1,5-2 kg/h

Optimální rozměry polen:
 objem 20-30 cm
 Délka 25-30 cm



Pokyny pro postavování

Při postavování sporáku je nutno dodržovat místní, nacionální a evropské předpisy (normy).

Po vybalení si sporák ihned dobře prohlédněte na možná poškození při transportu. Zjištěná poškození se mají hned reklamovat, neboť dodatečné reklamace nelze přiznat. Na odpovídající místo postavte kouřovou přípojku. Dbejte na to, aby byl spoj sporáku a komína proveden pevně a nepropustně. Sporák se připojuje na komín standardní trubkou o průměru 120 mm. Kouřové trubky musí mít na všech místech příslušné stoupání. Nespojujte sporák s komínem, na který byl již připojen další spotřebič.

Komín se musí prohlédnout na poškození a štěrbinu.

Do místnosti, kam se instaluje sporák, musí být zajištěn dostatečný přítok spalovacího vzduchu. Jestliže je v místnosti zabudován aspirátor (digestoř) či další spotřebič vzduchu, musí se zajistit pravidelný přítok čerstvého vzduchu zvláštním otvorem s ochrannou mřížkou, který se nemůže ucpat.

Dbát na to, aby byl sporák postaven na místo, kam je umožněn jednoduchý přístup kvůli čištění kouřovodů a komína.

Dbát též na to, aby v bezprostřední blízkosti sporáku nebyl hořlavý materiál a aby sporák byl zabudován jen do obyčejného prostoru, kde není nebezpečí ohně nebo výbuchu. Jestliže takové nebezpečí existuje, sporák se musí vypnout.

Musí být zajištěny minimální vzdálenosti sporáku od hořlavých předmětů, jako jsou dřevo, heraklit, dřevotřískový materiál, korek apod. a to 800 mm před sporákem a 400 mm v ostatních směrech.

Jsou-li materiály snadno zápalné, jako PVC, polyuretan, dřevovláknitý materiál apod. nebo zápalnost není známa, pak třeba tyto vzdálenosti zdvojnásobit.

Při instalaci sporáku na podlahu z hořlavého materiálu se musí sporák postavit na izolační, nehořlavou podložku. Rozměry: 800 mm z přední strany a vždy 400 mm v ostatních směrech kolem sporáku.

Pokyny pro použití

Před prvním podpalem přetřete nejdříve vlhkým, pak suchým hadrem všechny smaltované plochy a plotnu. Ověřte si správnou funkci regulátoru vzduchu a klapky kouřového kanálu pol.č. 14.

Funkčnost sporáku a kvalita spalování jsou závislé na kvalitě paliva a komína, dobrém nastavení síly ohně, čistotě sporáku a na správném přikládání.

Sporák je sestaven pro topení dřívím, dřevěnými briketami a briketami z hnědého uhlí.

Přikládejte vždy jen suché dříví. Při ložení vlhkým dřívím vznikají saze, jež mohou vyvolat ucpání komína. Nespalujte odpad, zvláště ne plásty.

V četných odpadových materiálech jsou škodlivé látky, škodlivé též pro sporák, komín a životní prostředí. Pro docílení jmenovitého výkonu doporučujeme přidávat každé půl hodiny dva polena nebo dvě brikety, popelník otevřít do polohy, která se Vám nejvíce hodí pro sílu ohně.

Popelník pravidelně prázdněte. Nedovoňte, aby popel dotýkal rošt topeniště, protože by se mohl rošt poškodit.

Pro podpal ohně můžete používat staré noviny a suche třísky.

Popelník se má přitom pootevřit, a knoflík páky klapky kouřového kanálu vytáhnout ven.

Při podpalu, když je vnější teplota vyšší než 15 °C, se může stát, že v komínu není podtlak (komín špatně táhne). V tom případě zkuste podpalováním komína docílit potřebný podtlak.

VAROVÁNÍ! Nepoužívejte alkohol a benzín pro zapálení nebo opětovné zapálení.

Popelník sporáku neuchovávejte žádné hořlavé tekutiny.

Dvířka topeniště musí být vždy dobře uzavřena, kromě při přikládání paliva.

Sporák se má pravidelně čistit a komíník či druhá odborná osoba má ho kontrolovat. Sporák čistěte vždy velmi opatrně. Čistěte vždy jen za studena tak, že sundáte a očistíte horní desku a kouřovou trubku. Odpovídajícím kartáčem se odstraní vrstva sazí zevnitř. Odstraní se kryt z otvoru pro čištění poz. 103, vytáhne se plechové dno trouby a tím otvorem se vyjmu saze a popel.

Čištění a prohlídku sporáku vždy provést po delší přestávce ložení.

K čištění smaltových a lakovaných částí používejte vodu a mýdlo, neabrazivní nebo chemicky neagresivní čisticí prostředky.

Výkon sporáku regulujte přidáváním určitého množství paliva a vzduchu pomocí otevírání a zavírání otvoru na popelišti. Minimální výkon (mírný oheň) docílíte, jestliže snížíte na minimum přívod spalovacího vzduchu

V případě přetížení (příliš silný oheň) zavřete úplně popelník, t.j. přívod vzduchu na minimum, aby oheň postupně slábl.

Používáte-li troubu, obzvláště při pečení chleba nebo dalšího kynutého těsta, postup je následující:

- Páka klapky pro spaliny musí být zastrčena dovnitř.
- Dříve než dáte výrobek do trouby, předehřejte ji na 170-190 °C.
- Přikládejte jen 1 menší polínko a pečte po celou dobu na mírném ohni, aby se výrobek sejnomořně pekl zezhora a zezdola. Doporučujeme pekáč zavčas pečení jednou otočit.
- Rychlé přivádění do varu a silnější zahřívání plotny docílíte tak, že klapku pro spaliny Otevřete, t.j. knoflík vytáhnete ven.

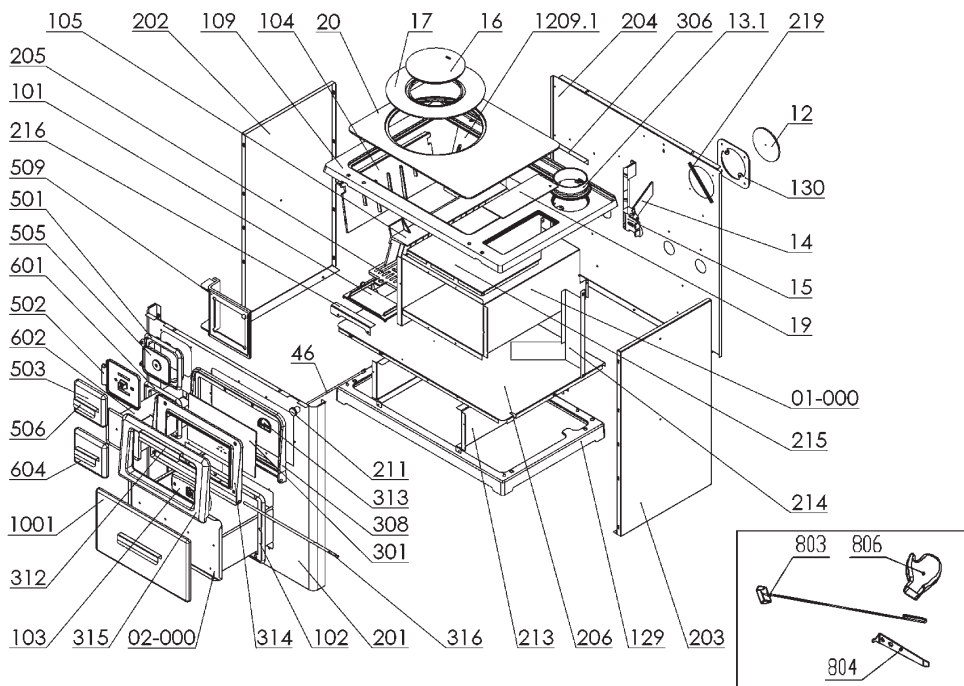
Dbejte na to, že jsou části sporáku, zvláště horní deska, horké a že sporákem směji manipulovat jen dospělé osoby.

Na sporáku není dovoleno provádět žádné opravy a změny. Jakékoli zásahy na sporáku smí provádět jen autorizované osoby, zabudovat se směji jen původní náhradní součásti.

Po dobu normálního provozu, obzvláště s vlhkým palivem, přichází k usazování sazí a dehtu. Jestliže zanedbáte pravidelnou kontrolu a čištění komína, zvyšuje se nebezpečí požáru v komíně. V případě ohně v komíně postup je následující:

- nepoužívejte k hašení vodu
- uzavřete všechny přívody vzduchu do sporáku a do komína
- když oheň zhasl, zavolejte kominíka, aby prohlédl komín
- zavolejte si servis nebo výrobce, aby prohlédli sporák.

Náhradní součásti - příslušenství:



Obrázek 1

16.06.2011.

Náhradní součásti - příslušenství (obrázek 1)

Pol.	NÁZEV SOUČÁSTI	Pol.	NÁZEV SOUČÁSTI
12	Poklop na otvor kouřovodu	46	Páka záklopy
13.1	Nástavec kouřovodu	201	Přední díl
14	Záklopka	202	Bočnice levá
15	Přepážka	203	Bočnice pravá
16	Poklop	204	Zadní díl
17	Kroužek	206	Ústřední plech
19	Obdelníková vložka	01-000	Obvod kamen
20	Deska	02-000	Zásuvka
101	Držák roštu	213	Koleje zásuvky
102	Rám zásuvky	214	Kouřová přepážka
103	Poklop otvoru pro čištění	215	Ochrana kamen
104	Bočnice pece menší	216	Nosič pece
105	Bočnice pece větší	219	Příčka masky
109	Rám	306	Podpora kamen
129	Stojan	312	Rukojeť dveří kamen
130	Rám nástavce kouřovodu	314	Vnitřní obložení dveří kamen
205	Rošt	315	Vnější obložení dveří kamen
308	Rám dveří kamen	503	Obložení dveří pece
501	Rám dveří pece	506	Rukojeť dveří pece
502	Dveře pece	602	Popelník
505	Poklop dveří	604	Obložení čelního dílu popelníku
509	Pojistka dveří pece	1001	Vnější obložení zásuvky
601	Rám popelníku		
1209.1	Zadní díl pece		Příslušenství:
211	Tlačítko páky	803	Lopatka na čištění
301	Sklo kamen	804	Rukojeť pro podávání
313	Teploměr	806	Ochranná rukavice s logem PLAMEN červená
316	Hřídél dveří kamen		

**ZACHOVÁVÁME SI PRÁVO NA ZMĚNY NEOVLIVŇUJÍCÍ
FUNKČNOST A JISTOTU PŘÍSTROJE**