

Plamen

- HR** Tehnička uputa za štednjak na kruta goriva
- DE** Technische Anleitung für Feststofföfen
- EN** Tehnical instruction for solid fuel burning cookstove
- CS** Technický návod ke sporáku na tuhá paliva
- SL** Tehnično navodilo za štedilnik na trda goriva
- SR** Техничко упутство за штедњак на чврста горива
- PL** Instrukcja techniczna kuchenki na paliwa stałe
- BG** Технически инструкции за готварска печка на твърдо гориво
- SK** Technický navod na sporak na pevne palivo

Slavonac N



24.09.2021.

CS DEKLARACE

Prohlašujeme, že tento výrobek splňuje základní požadavky

EN 12815:2001/A2:2004/AC:2007-08 a má  označení, v souladu s nařízením EU 305/2011.

Požega, 10.05.2021.



Plamen d.o.o.

HR-34000 Požega, Njemačka 36

Přístroj je určen pro stáložární topení.



21

Intermittent burning appliances

EN 12815:2001/A2:2004/AC:2007-08

Sporák na tuhé palivo

Residential cookers fired by solid fuel

Typ/Typ: **Slavonac N**

Minimální vzdálenost od hořlavých materiálů:

Minimum distance to adjacent combustible materials: [mm]

Vepředu/front: **800** Bočně/side: **400** Vzadu/back: **250** Nad/top: **800**

Koncentrace CO v přepočtu na 13%O₂:

Emission of CO in combustion products calc. to 13%O₂: **0,09 [%]**

Teplota spalin za hrdlem: *Flue gas temperature:* **194 [°C]**

Teplný výkon: *Nominal output:* **8 [kW]**

Energetická účinnost (palivo): *Energy efficiency (fuel):* **83,7 [%]**

Dřevo *Wood*

Výrobní číslo: *Serial No:*

Seznamte se s návody k obsluze a dodržujte je. *Používejte jen doporučená paliva.*

Read and follow the operating instructions. Use only recommended fuels.

Výše uvedené hodnoty platí pouze ve zkušebních podmínkách.

The above mentioned values are valid only in proof conditions.

Země původu: Chorvatsko

Made in Croatia

Rok výroby/year of production:

Číslo Prohlášení o vlastnostech/Number of the DoP: 0062-CPR-2021/03/31 Počet

laboratoří pro testování/Number of the notified test laboratory: NB 1015

Nepoužívejte přístroj ve společném komíně.

Do not use the appliance in a shared flue.



Plamen

HR-34000 Požega, Njemačka 36

tel.: +385 (0)34 254 600, 254 602, fax: +385 (0)34 254 710

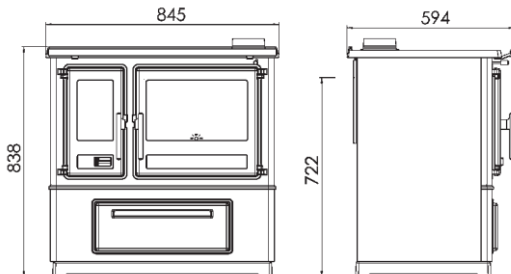
www.plamen.hr

Prosíme, abyste si PŘEČETLI TENTO NÁVOD K OBSLUZE, který Vám umožní dosáhnout nejlepších výsledků již při prvním použití tohoto sporáku.

Hlavní části sporáku jsou vyrobeny ze smaltovaného a pozinkovaného ocelového plechu a odlitky z vysoce kvalitní litiny. Vyrábíme sporáky s levým, nebo pravým konektorem kouřovodu. Proto je při objednávání sporáku, nebo náhradních dílů zapotřebí uvést, jaký typ sporáku máte. Pravý sporák má konektor kouřovodu na pravé straně, když se díváme na sporák z přední strany, a levý po levé straně.

Specifikace

Rozměry: Š x V x T	84,5x83,8x59,4 cm
Hmotnost:	128 kg
Jmenovitý výkon:	8 kW
Konektor kouřovodu nahoře a zezadu:	Ø 120 mm
Nezbytný podtlak komínu:	10-20 Pa
Hmotnostní průtok spalin při jmenovitém výkonu:	7,7 gr/sek
Doporučené palivo pro jmenovitý výkon: -dřevo	2-3 kg/h
Optimální rozměry dřeva: -rozsah	20-30 cm
-délka	25-30 cm



Návod k instalaci

Při instalaci sporáku je zapotřebí dodržovat místní, národní a evropské předpisy (normy).

Když zbavíte sporák obalu, musíte si ho důkladně prohlédnout, jestli během transportu nedošlo k nějakému poškození. Pozorované poškození je zapotřebí ihned ohlásit, protože dodatečné reklamace nebudou akceptovány.

Připojte galerii k rámu desky podle obrázku číslo 1.

Na odpovídající místo postavte kouřovou přípojku. Je nezbytné zajistit, aby kombinace sporáku a komínu byla pevná a těsná. Sporák se napojuje na komín se standardním průměrem potrubí Ø120 mm. Potrubí kouřovodu musí mít na všech místech zodpovídající vzestup. Nepřipojujte sporák s komínem, na který je již připojené jiné zařízení. Je nutné zkontrolovat komín, jestli není poškozený a jestli na něm nejsou trhliny.

V místnosti, ve které je nainstalován sporák, musí být zajištěn dostatečný přísun čerstvého vzduchu pro spalování. Pokud se v místnosti nachází nějaký aspirátor (digestoř), nebo jiný spotřebič vzduchu, je zapotřebí skrz zvláštní otvor s ochrannou mřížkou, která se nemůže ucpat, zajistit pravidelný přísun čerstvého vzduchu.

Ujistěte se, že je sporák nainstalován v místě, umožňující snadný přístup k čištění potrubí kouřovodu a komínu.

Dbejte na to, aby se v bezprostřední blízkosti sporáku nenacházely žádné hořlaviny, a že se sporák může nainstalovat jenom v místnosti, kde není nebezpečí požáru, nebo výbuchu. **Pokud takové nebezpečí existuje, musí být sporák vypnutý.**

Je nezbytné zajistit minimální vzdálenost sporáku od hořlavých předmětů jako je: dřevo, heraklit, dřevotříška, korek apod. podle údajů z tabulky technických údajů. Pokud je materiál lehce hořlavý, jako: PVC, polyuretan, dřevo atd., nebo neznámé hořlavosti, tuto vzdálenost je zapotřebí zdvojnásobit.

Při instalaci sporáku na podlahu z hořlavého materiálu, se musí umístit na izolační nehořlavou podložku. Podložka musí přechýňvat o rozměry 800 mm z přední strany a o 400 mm v ostatních směrech kolem sporáku.

Návod k použití

Před prvním zatápěním nejprve mokrým, a poté suchým hadříkem očistěte všechny smaltované plochy a desku na vaření. Zkontrolujte, jak funguje regulátor vzduchu a kryt kouřovodu.

Díly kamen jsou natřené barvou odolnou vysokým teplotám. Při prvním zatápění tato barva postupně tvrdne, může dojít ke kouření a může být cítit charakteristická vůně. Proto dbejte, aby místnost byla dobře větrána.

Upozornění! V případě, že první topení není mírné, může dojít k poškození barvy.

Z tohoto důvodu při prvním topení (nejméně 10 hodin) udržujte mírný oheň (příložením má být menší než 1/2 polovina doporučeného množství paliva pro názevný výkon).

VAROVÁNÍ! Nepoužívejte alkohol a benzin pro zapálení nebo opětovné zapálení.

Fungování sporáku a kvalita spalování závisí na kvalitě pohonných hmot a komínu, dobrém upravení intenzity ohně, čistotě sporáku, a pravidelném topení. Sporák je určen pro palivové dřevo. Topte pouze suchým dřevem. Při topení vlhkým dřevem vzniká saze, která může způsobit ucpání komína.

Při používání dřevěných briket mějte na paměti, že mají vyšší výhřevnost a zařízení se může poškodit přehřátím.

Nespalujte žádné odpadky, obzvláště plasty. V mnoha odpadních materiálech jsou škodlivé látky, které jsou škodlivé pro sporák, komín i prostředí. Pro dosažení jmenovitého výkonu, doporučujeme přidat dva kusy dřeva a regulátor vzduchu dát na pozici, která Vám podle síly ohně nejlépe vyhovuje.

Popelník je zapotřebí pravidelně vyprázdnit. Pro zatápění ohně můžete použít novinový papír a menší suchá dřívka.

Regulátor vzduchu musí být při zatápění maximálně otevřený a tlačítko páky krytu, kouřovodu vytáhneme směrem ven. Při zatápění ohně, když jsou venkovní teploty nad 15 °C, se může stát, že v komíně není podtlak. V tomto případě zkuste dosáhnout potřebného podtlaku. Pro zatápění nepoužívejte alkohol, benzin nebo podobné palivo. Neskladujte hořlavé kapaliny v blízkosti sporáku.

Dvířka topeniště musí být vždy důkladně uzavřena s výjimkou přikládání paliva. Sporák by měl být pravidelně čištěný a kontrolovaný komínkem nebo jiným odborníkem. Čistěte sporák s mimořádnou opatrností. Čistěte ho pouze, když je studený, tak že sundáte a očistíte horní desku a potrubí kouřovodu. Odpovídajícím kartáčem se odstraní vrstva sazí zevnitř, a skrz otvor pro čištění pod dvířky trouby, odpovídající naběračkou popel a saze vytáhněte ven. Čištění a kontrolu sporáku je zapotřebí pravidelně opakovat, i po delší přestávce topení.

Sílu sporáku regulujete přidáváním určitého množství paliva a vzduchu pomocí regulátoru vzduchu na dvířkách topeniště. Minimální síly (mírný oheň) dosáhnete, když nastavíte přívod vzduchu na minimum. V případě přetížení (nadměrný oheň) zavřete regulátor vzduchu na minimum, aby se oheň postupně stáhl.

Při používání trouby, zejména při pečení chleba nebo jiného kynutého těsta, postupujte takto:

-Páka krytu pro dýmní plyn musí být zastrčená dovnitř.

-Před vsunutím do trouby, musí být trouba zahřátá na 170-190°C.

-Do ohně přidávejte pouze po 1 menší kousky dřeva a pečte po celou dobu na mírném ohni, aby byl chléb z horní a spodní strany stejně upečený. Doporučuje se, aby se během pečení pekáč jednou obrátil.

-Rychlého vaření a zahřívání ohřívací desky bude dosaženo, když bude kryt dýmných plynů otevřen resp. tlačítko vysunete směrem ven.

Dbajte na to, aby části sporáku, zejména horní desku, INOX dveřní kliky, topeniště a troubu, držák, tlačítko krytu, používali pouze dospělé osoby.

POUŽÍVEJTE OCHRANNOU RUKAVICI!

Na sporáku není dovoleno dělat žádné opravy a úpravy. Jakékoliv zásahy sporáku mohou provádět pouze oprávněné osoby a je dovoleno instalovat pouze originální náhradní díly.

Při běžném provozu, a to zejména při topení s mokřým palivem, dochází k ukládání sází a dehtu. Není-li prováděna pravidelná kontrola a čištění komína, zvyšuje se riziko vzniku požáru v komíně. V případě požáru v komíně, postupujte takto:

-nepoužívejte vodu k hašení

-zavřete všechny přívody vzduchu do sporáku a komínu

-po uhašení ohně zavolejte kominíka, aby prohlédl komín

-zavolejte servisní službu, nebo výrobce, aby prohlédl sporák

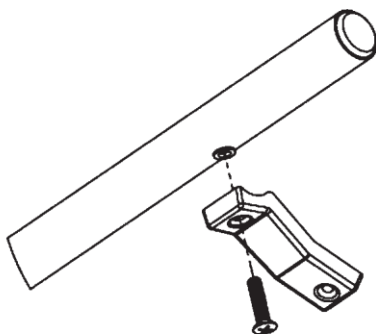
K čištění smaltových a lakovaných částí používejte vodu a mýdlo, neabrazivní nebo chemicky neagresivní čisticí prostředky.

Náhradní součásti – příslušenství, stránka 47:

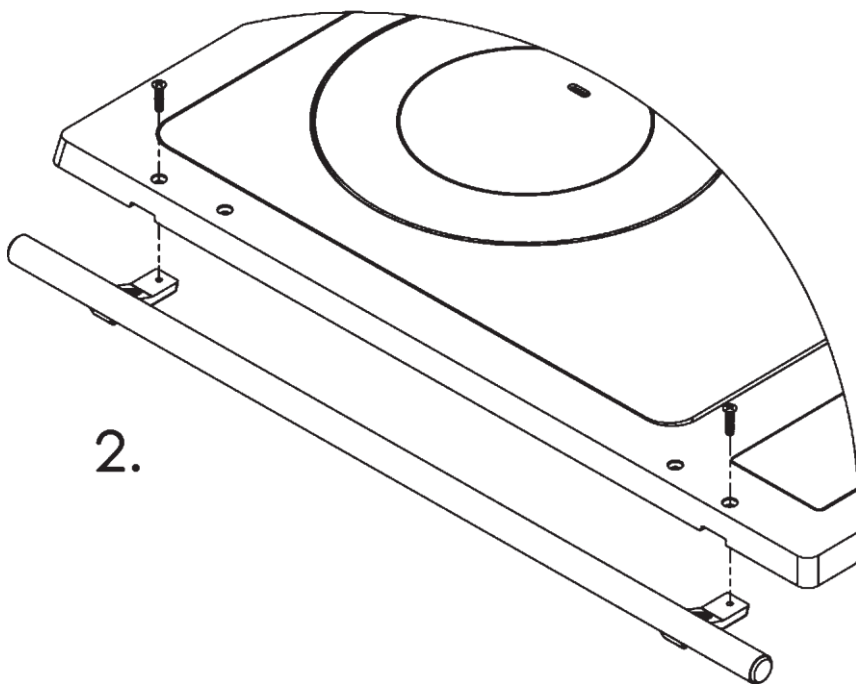
Pol.	NÁZEV SOUČÁSTI	Pol.	NÁZEV SOUČÁSTI
01-000	Obvod trouby	145	Kryt otvoru pro rukojeť
12	Poklop na kouřový otvor	146	Vnitřní obložení galerie
13.1	Dýmní přípojka	155	Nosní část galerie
14	Bariéra	156	Držák skla
15	Tlumič	200	Ochrana trouby
16	Krytí	211	Kryt otvoru pro čištění
17	Kroužek	213	Popelník
19	Obdélníková vložka	218	Příčka masky
20	Deska	219	List sekundárního vzduchu
23-000	Ručička dveří Slavonac N levý	226	Ochrana pláště
24-000	Ručička dveří Slavonac N pravý	227	Plášť
46	Páka krytu Fi5,2x339	241	Centrální list
57	Popelník	242	List regulátoru vzduchu
62	Dýmní bariéra	243	Bočnice
87	Pekáč	244	Koleje zásuvky
94	Regál boční	245	Plášť - zásuvka
98	Regál	246	Zadní zásuvka
109	Rámec	247	Ochrana bočnice
116.1	Zadní strana topeniště	250	Ručka - tlačítko
118.1	Boční strana topeniště vnější	303	Teploměr
120	Boční strana topeniště vnitřní	313	Sklo topeniště
129	Stojan	403	Sklo trouby
130	Rámec - dýmní přípojka	404	Příslušenství:
133	Rošt		Hrablo 60
140	Dolní Přední část	820	Sěrka k čištění
141	Horní Přední část	803	Ručka pro podávání
142	Dvířka topeniště	804	Ochranné rukavice s logem
143	Dvířka trouby	806	PLAMEN-červené
144	Regulátor vzduchu		

**ZACHOVÁVÁME SI PRÁVO NA ZMĚNY NEOVLIVŇUJÍCÍ
FUNKČNOST A SPOLEHLIVOST PŘÍSTROJE.**

1.

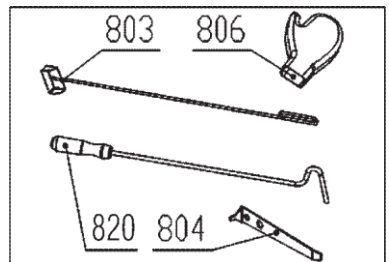
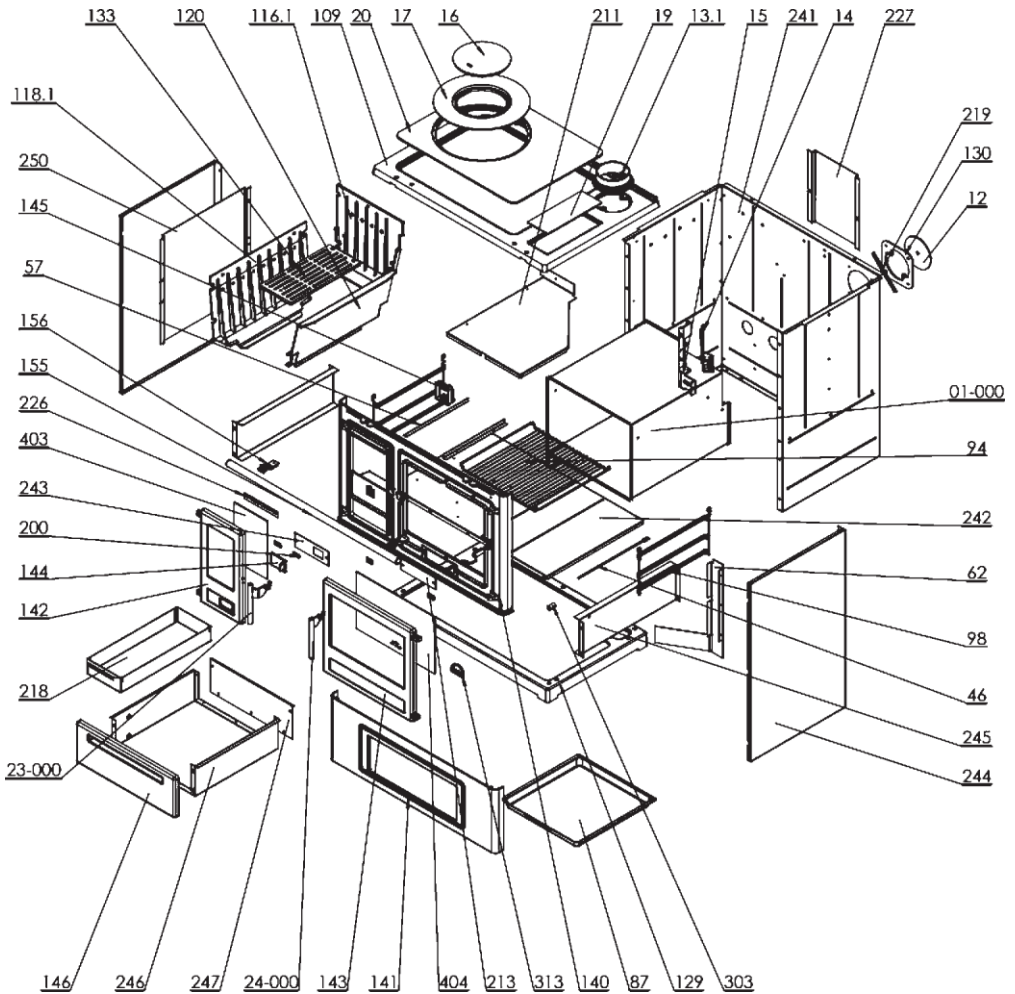


2.



Slika br. 1; Bild-Nr. 1; Figure 1; obrázek číslo 1; slika 1; слица бр. 1;
rysunkiem nr. 1; снимка №. 1; obrazek číslo 1

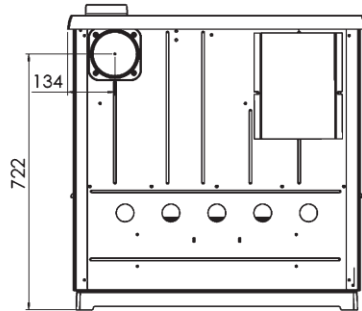
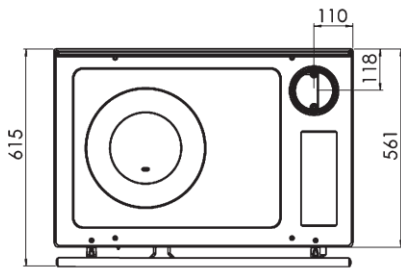
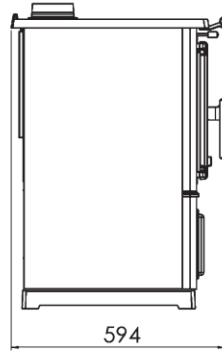
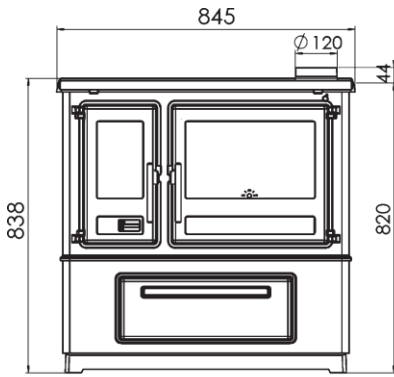
Rezervni dijelovi - pribor; Ersatzteile - Zubehör; Spare Parts - Accessories;
 Náhradní součásti - příslušenství; Części zamienne i przyrządy; Rezervni deli - pribor;
 Резервни делови - прибор; Резервни части - аксесоари; Náhradné diely, nástroje



 **Plamen**

Slavonac N





<p>CS Požadavky na informace týkající se lokálních topidel na tuhá paliva (NAŘÍZENÍ KOMISE (EU) 2015/1185)</p> <p>SK Požadavky na informácie pre lokálne ohrievače priestoru na tuhé palivo (NARIADENIE KOMISIE (EÚ) 2015/1185)</p> <p>PL Wymogi w zakresie informacji dotyczące miejscowych ogrzewaczy pomieszczeń na paliwa stałe (ROZPORZĄDZENIE KOMISJI (UE) 2015/1185)</p> <p>SL Zahteve glede informacij za lokalne grelnike prostorov na trdno gorivo (UREDBA KOMISIJE (EU) 2015/1185)</p>			
Identifikační značka (značky) modelu: Identifikačný (-é) kód (-y) modelu: Identifikátor(-y) modelu: Identifikacijska oznaka modela(-ov):	Slavonac N		
Funkce nepřímého vytápění: Funkcia nepriameho vykurovania: Funkcja ogrzewania pośredniego: Posredno ogrevanje:	ne / nie / nie / ne		
Přímý tepelný výkon: Priamy tepelný výkon: Bezpośrednia moc cieplna: Neposredna izhodna toplotna moč:	kW	8,0	
Nepřímý tepelný výkon: Nepriamy tepelný výkon: Pośrednia moc cieplna: Posredna izhodna toplotna moč:	kW	-	
Palivo/ Palivo/ Paliwo/ Gorivo	-	- Dřevěná polena s obsahem vlhkosti ≤ 25 % - GuĀatina s obsahom vlhkosti ≤ 25 % - Polana drewna o wilgotności ≤ 25 % - Polena z vsebnostjo vlage ≤ 25 %	
Sezónní energetická účinnost vytápění: Sezónna energetická účinnosť vykurovania priestoru: Sezonową efektywność energetyczną ogrzewania pomieszczeń: Sezonska energijska učinkovitost pri ogrevanju prostorov:	η_s	%	73,7
Emise při vytápění prostorů při jmenovitém tepelném výkonu (*): Emisie z vykurovania priestoru pri menovitom tepelnom výkone (*): Emisje z miejscowych ogrzewaczy pomieszczeń przy nominalnej mocy cieplnej (*): Emisije pri ogrevanju prostorov pri nazivni izhodni toplotni moči (*):	PM OGC CO NO _x	mg/Nm ³ (13 % O ₂)	25 114 1082 94
Emise při vytápění prostorů při minimálním tepelném výkonu (*): Emisie z vykurovania priestoru pri minimalnom tepelnom výkone (*): Emisje z miejscowych ogrzewaczy pomieszczeń przy minimalnej mocy cieplnej (*): Emisije pri ogrevanju prostorov pri minimalni izhodni toplotni moči (*):	PM OGC CO NO _x	mg/Nm ³ (13 % O ₂)	- - - -

Jmenovitý tepelný výkon: Menovitý tepelný výkon: Nominalna moc cieplna: Nazivna izhodna toplotna moč:	P_{nom}	kW	8,0
Minimální tepelný výkon (orientační): Minimální tepelný výkon (orientačne): Minimalna moc cieplna (orientacyjna): Minimalna izhodna toplotna moč (okvimo):	P_{min}	kW	n.s. n.s. nd. NP
Užitečná účinnost při jmenovitém tepelném výkonu: Užitočná účinnosť pri menovitom tepelnom výkone: Sprawność użytkowa przy nominalnej mocy cieplnej: Izkoristek pri nazivni izhodni toplotni moči:	$\eta_{th,nom}$	%	83,7
Užitečná účinnost při minimálním tepelném výkonu (orientační): Užitočná účinnosť pri minimálnom tepelnom výkone (orientačne): Sprawność użytkowa przy minimalnej mocy cieplnej (orientacyjna): Izkoristek pri minimalni izhodni toplotni moči (okvimo):	$\eta_{th,min}$	%	n.s. n.s. nd. NP
Typ výdeje tepla/regulace teploty v místnosti: Druh ovládanía tepelného výkonu/izbovej teploty: Rodzaj mocy cieplnej/regulacja temperatury w pomieszczeniu: Način uravnavanja izhodne toplotne moči/temperature v prostoru:	- jeden stupeň tepelného výkonu, bez regulácie teploty v miestnosti - jednoúrovňový tepelný výkon bez ovládanía izbovej teploty - jednostopniowa moc cieplna bez regulacji temperatury w pomieszczeniu - Z enostopenjskim uravnavanjem izhodne toplotne moči, brez uravnavanja temperature v prostoru		
Další možnosti regulace: Ďalšie možnosti ovládanía: Inne opcje regulacji: Druge možnosti uravnavanja:	ne / nie / nie / ne		
Kontaktní údaje: Kontaktne údaje: Dane teleadresowe: Kontaktni podatki:	Plamen d.o.o. , Njemačka 36, 34000 Požega, Republika Hrvatska		

(* PM = částice, OGC = plynné organické sloučeniny, CO = oxid uhelnatý, NO x = oxidy dusíku

(* PM = tuhé částice, OGC = plynné organické zlúčeniny, CO = oxid uhoĎnatý, NO x = oxidy dusíka

(* PM = cząstki stałe, OGC = organiczne związki gazowe, CO = tlenek węgla, NO x = tlenki azotu

(* PM = trdni delci, OGC = plinaste organske spojine, CO = ogljikov monoksid, NO x = dušikovi oksidi

**HR****Zbrinjavanje otpada:**

Proizvod je zapakiran u ambalažu koja ne ugrožava okoliš i koja se može zbrinuti preko lokalnih mjesta za reciklažu. Za zbrinjavanje dotrajalog proizvoda kontaktirajte lokalno komunalno poduzeće ili reciklažno dvorište.

DE**Abfallentsorgung:**

Das Produkt ist in einer Verpackung eingepackt, die umweltfreundlich ist und an lokalen Recyclinghöfen entsorgt werden kann. Um Ihr altes Produkt zu entsorgen, wenden Sie sich an Ihr örtliches Versorgungsunternehmen oder den Recyclinghof.

EN**Waste management:**

The product is packaged in environmentally friendly packaging that can be disposed of through local recycling points. Contact your local utility company or recycling yard to dispose of your old product.

FR**Vertues écologiques:**

L'ustensile est emballé avec des matières totalement recyclables localement. Pour le recyclage de l'ustensile vous réferez aux législations locales sachant que le fonte est 100% recyclable.

CS**Nakládání s odpady:**

Výrobek je zabalen v ekologicky nezávadném obalu, který lze vyhodit do kontejnerů na tříděný odpad. Pokud chcete starý výrobek zlikvidovat, obraťte se na místní komunální služby nebo recyklační dvůr.

SK**Nakladanie s odpadmi:**

Produkt je zabalený v ekologickom balení, ktorý môžete zlikvidovať prostredníctvom miestnych recyklačných bodov. K likvidácii vášho starého produktu kontaktujte miestny úrad alebo recyklačnú spoločnosť.

PL**Gospodarka odpadami:**

Produkt pakowany jest w opakowania przyjazne dla środowiska, które mogą być utylizowane w lokalnych punktach recyklingu. W celu pozbycia się zużytego produktu należy skontaktować się z lokalnym zakładem utylizacji lub punktem recyklingu.

SL**Ravnanje z odpadki:**

Izdelek je pakiran v okolju prijazno embalažo, ki jo lahko odstranite na lokalnih reciklažnih mestih. Za odstranjevanje starega izdelka se obrnite na lokalno komunalno podjetje ali podjetje za recikliranje.

BG**Управление на отпадъците:**

Продукта е опакован в безопасна за околната среда опаковка, която може да бъде изхвърлена или предадена на местно съоръжение за рециклиране. Съвръжете се с местната компания за обработка и рециклиране на отпадъци за да изхвърлите стария си продукт.

EL**Διαχείριση των αποβλήτων:**

Το προϊόν συσκευάζεται σε φιλική προς το περιβάλλον συσκευασία που μπορεί να απορριφθεί σε τοπικά σημεία ανακύκλωσης. Επικοινωνήστε με την τοπική εταιρεία κοινής ωφέλειας ή την αυτή ανακύκλωσης για να απορριψετε το παλιό σας προϊόν.

RO**Gestionarea deșeurilor:**

Produsul este ambalat în ambalaje ecologice care pot fi eliminate prin punctele locale de reciclare. Contactați compania locală de servicii publice sau centrul de reciclare pentru a elimina vechiul dvs. produs.

SV**Avfallshantering:**

Produkten är förpackad i en miljövänlig förpackning som kan kasseras genom på återvinningsstationer. Kontakta ditt lokala elföretag eller återvinningsanläggning för att kassera din gamla produkt.

ES**Gestión de embalajes:**

El producto está empaquetado en un embalaje ecológico que puede ser reciclado en los puntos de reciclaje habituales y previstos de su localidad. Póngase en contacto con su compañía a local de servicios o con un centro de reciclaje para deshacerse del utensilio antiguo.

ET**Gestione dei rifiuti:**

Il prodotto è confezionato in imballaggi ecocompatibili che possono essere smaltiti tramite i punti di riciclaggio locali. Contattare la società di servizi locali o il centro di riciclaggio per smaltire il vecchio prodotto.

FI**Jättemehooldus:**

Toode on pakendatud keskkonnasäästlikku pakendisse, mille saab kõrvaldada kohalike kogumispunktide kaudu. Vana toote kõrvaldamiseks pöörduge kohaliku kommunaalteenotuse või ringlussevõtutehase poole.

MK**Jätteenkäsittely:**

Tuote on pakattu ympäristöystävälliseen pakkaukseen, joka voidaan hävittää paikallisen kierrätyspisteen kautta. Ota yhteyttä paikalliseen yleishyödylliseen laitokseen tai kierrätyskeskukseen vanhan tuotteesi hävittämiseksi.

SR**Како да го отстраните производот:**

Производот е спакуван во еколошко пакување што може да се отстрани во некој од локалните пунктови за рециклирање. Контактirajte ја вашата локална комунална компанија или отпад за рециклирање за да го отстраните стариот производ.

RU**Управљање отпадом:**

Производ је пакован у амбалажу која не угрожава околиш и која се може одложити на локалним рециклажним местима. Обратитe се локалном комуналном предузецу или рециклажном дворишту да бисте одложили стари производ.

SQ**Удаление и переработка отходов:**

Изделие упаковано в экологически чистую упаковку, которую можно утилизировать через местные пункты переработки. Обратитесь в местную коммунальную компанию или утилизационный склад, чтобы избавиться от Вашего старого изделия.

Menaxhimi i mbetjeve:

Produkti është i paketuar me ambalazh miqësor me mjedisin, i cili mund të hidhet përmes pikave lokale të riciklimit. Kontaktoni një kompani vendore ose shërbimet e riciklimit për të hedhur produktin tuaj të vjetër.