

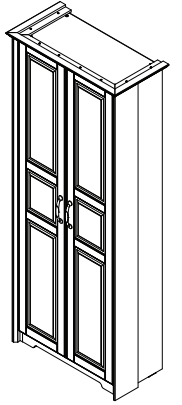
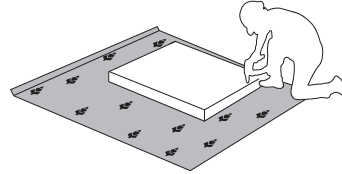
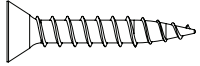
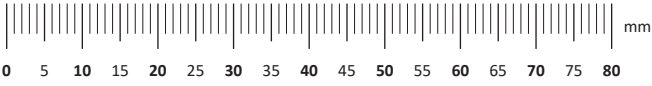


VAŽNO – PRE UPOTREBE PAŽLJIVO PROČITAJTE I SAČUVAJTE UPUTSTVO

IMPORTANT – READ CAREFULLY – RETAIN FOR FUTURE REFERENCE

WICHTIG – SORGFÄLTIG LESEN UND AUFBEWAHREN

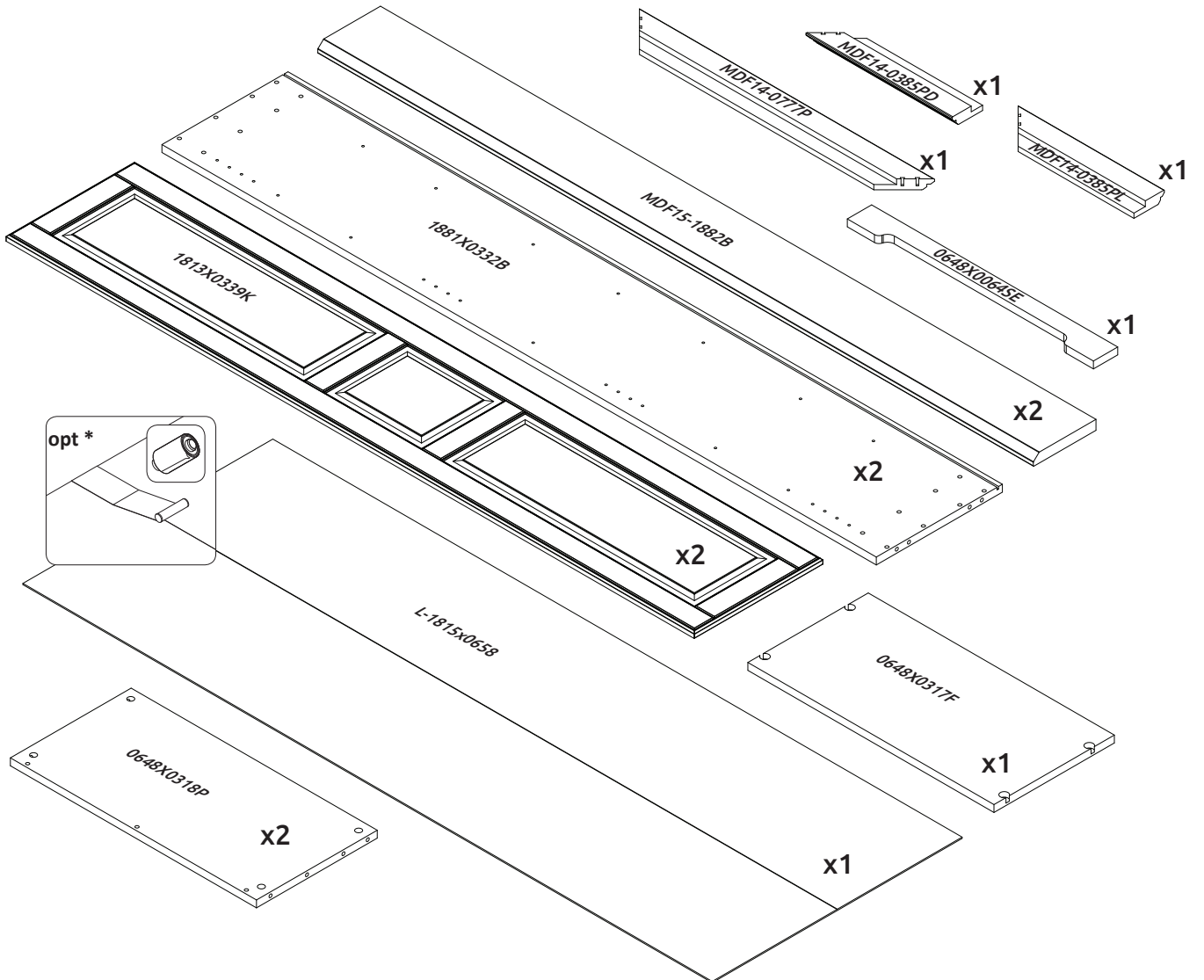
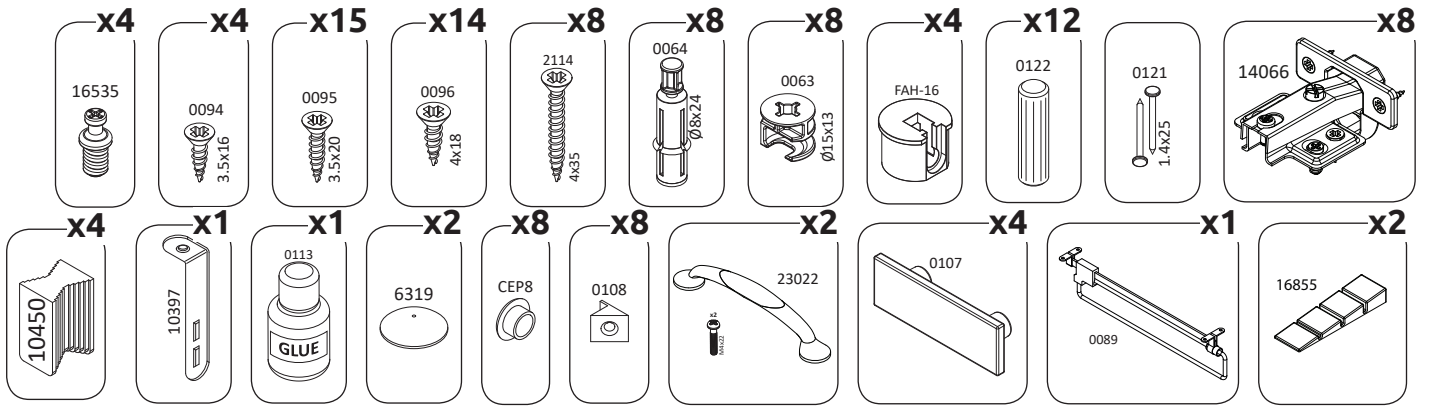
ВАЖНО – ПРОЧИТИТЕ ВНИМАТЕЛЬНО – СОХРАНИТЬ ДЛЯ ДАЛЬНЕЙШЕГО ИСПОЛЬЗОВАНИЯ

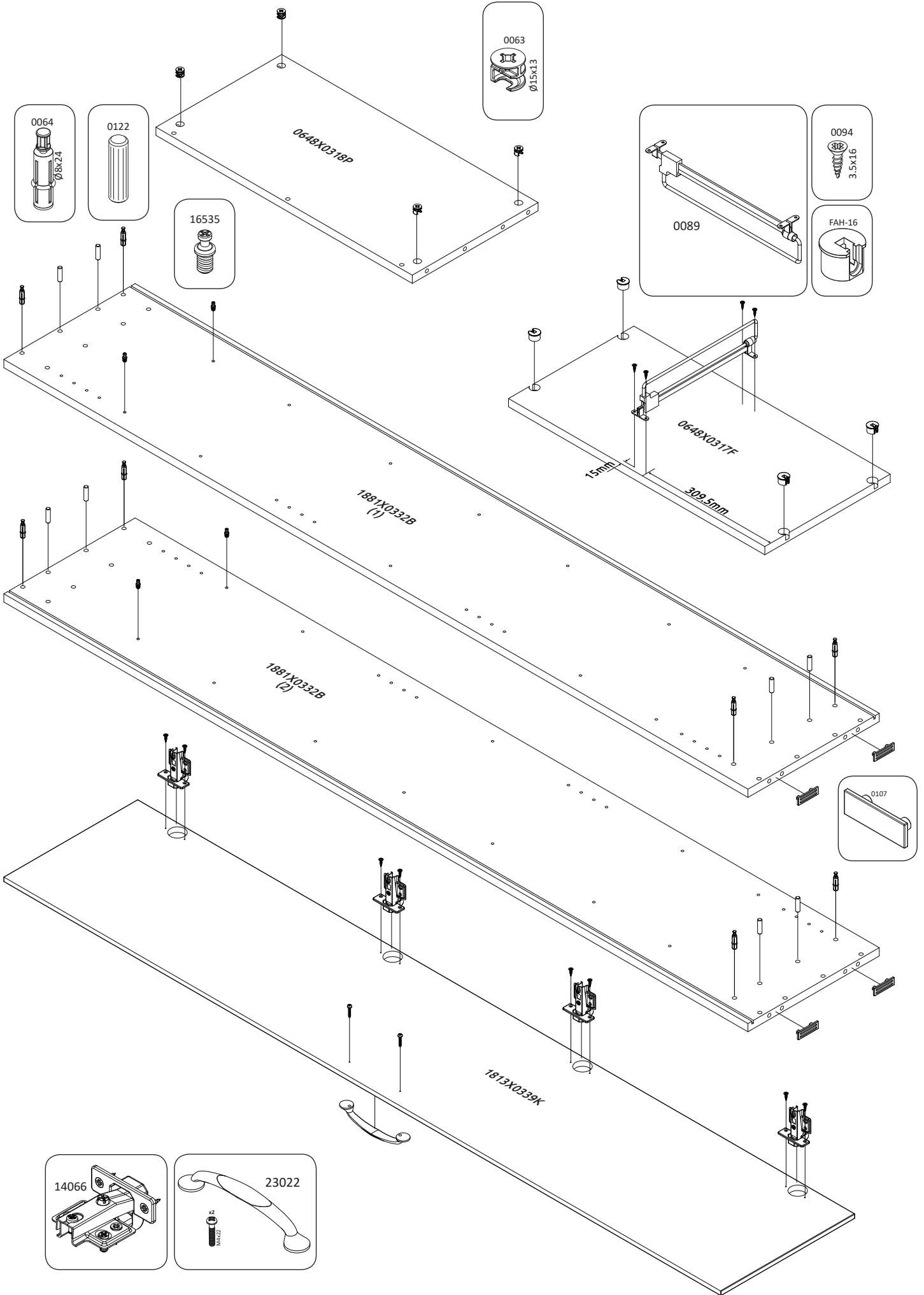


**EG-V2**

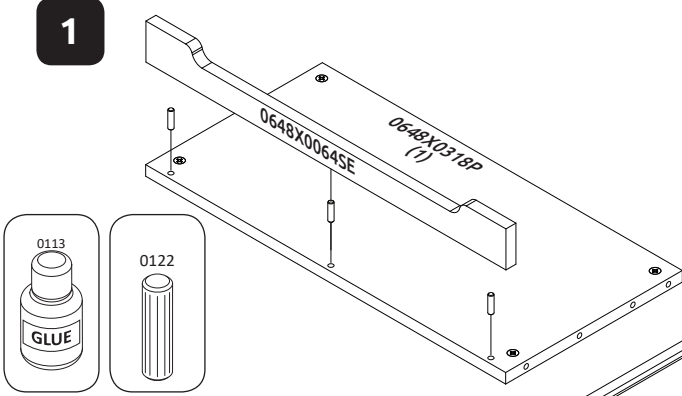
LHW - 777x1909x385  
41707

12.08.2019

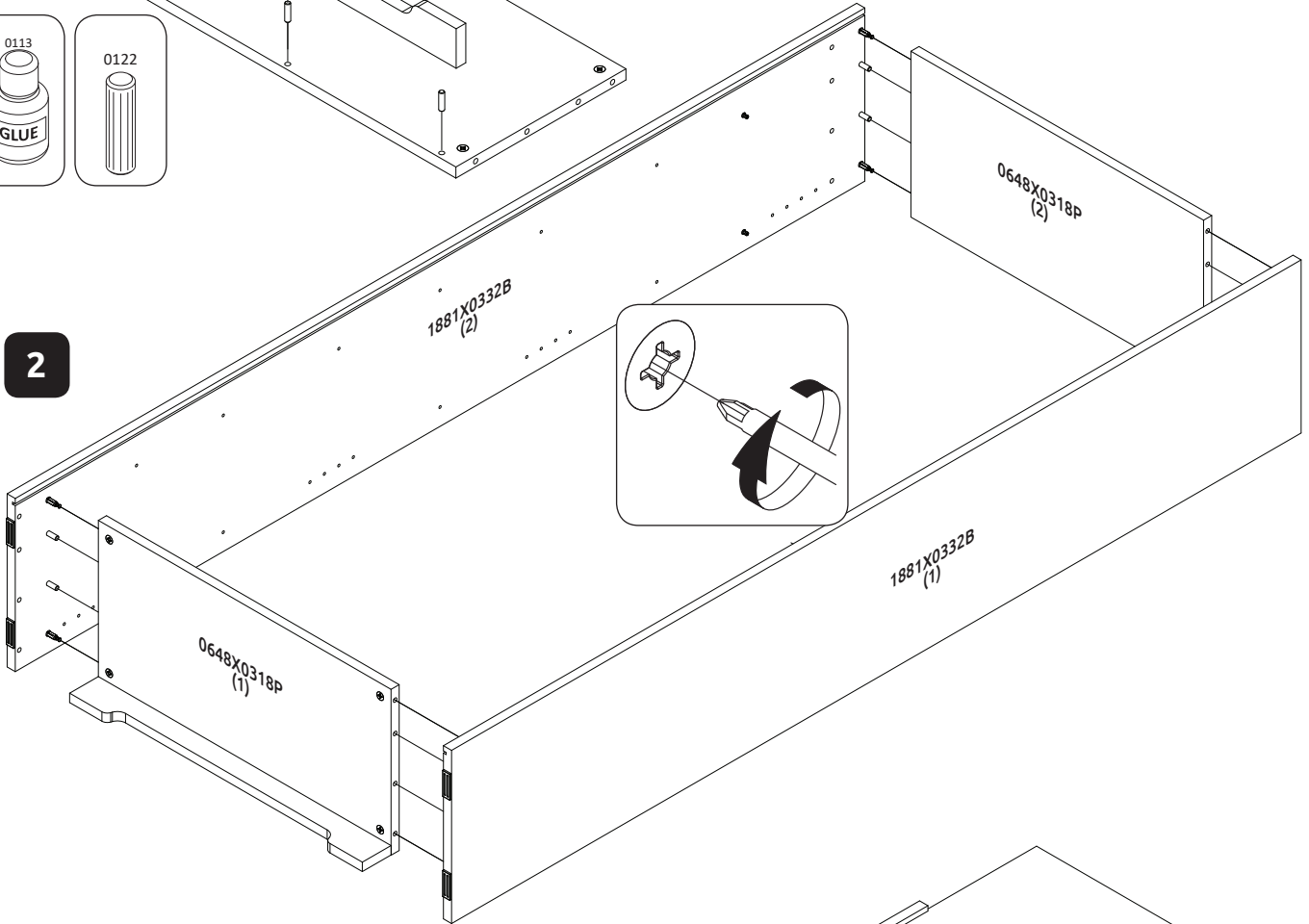




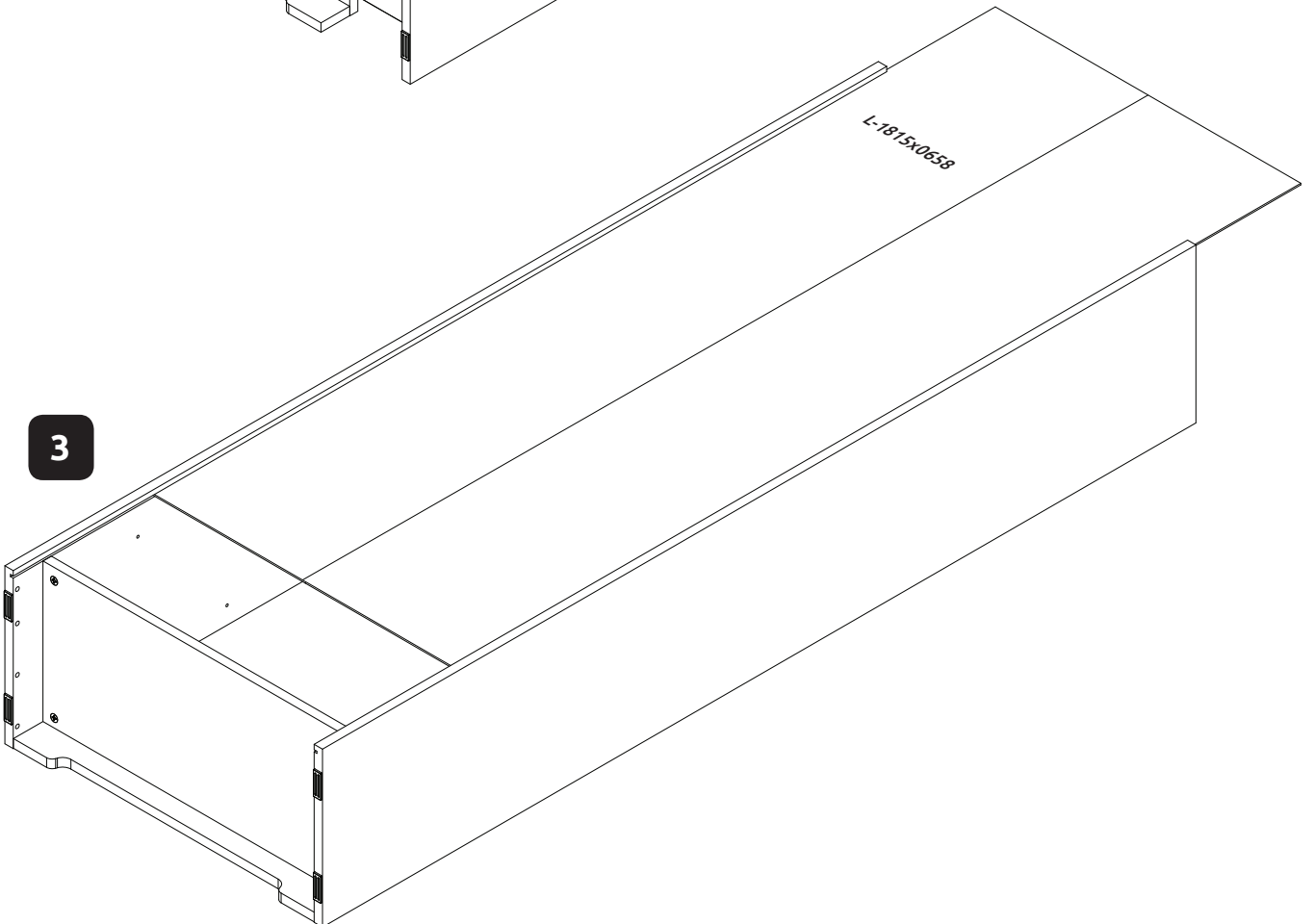
1



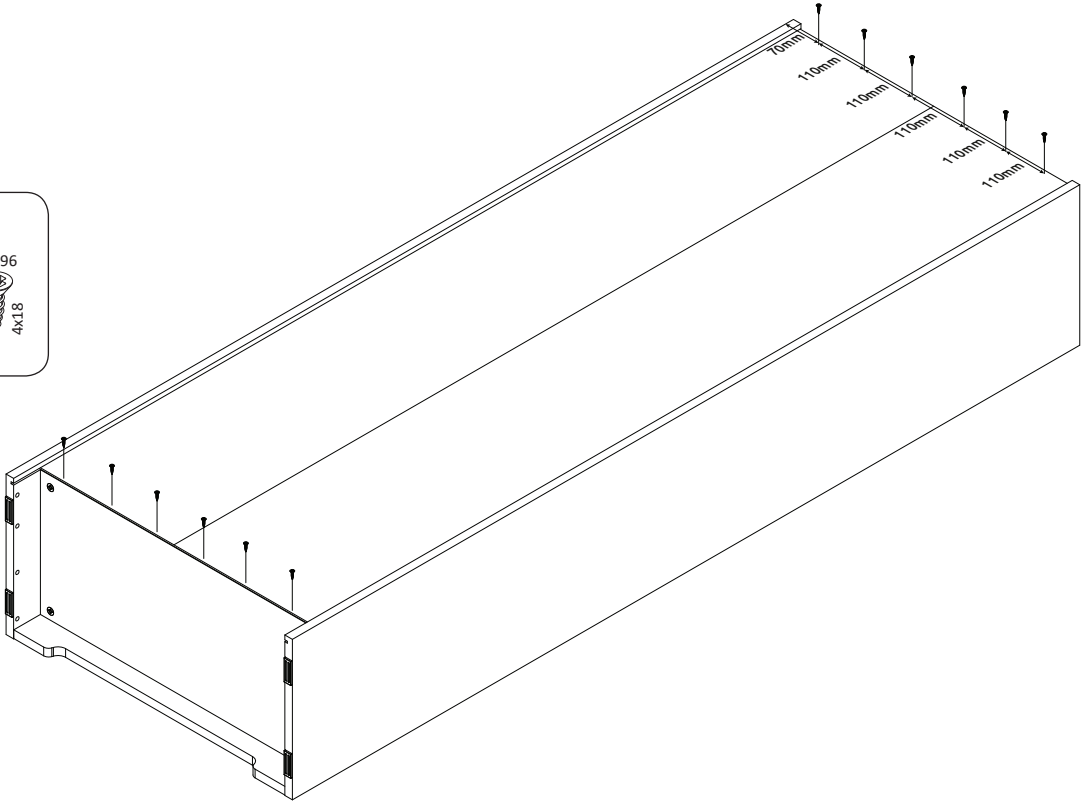
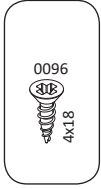
2



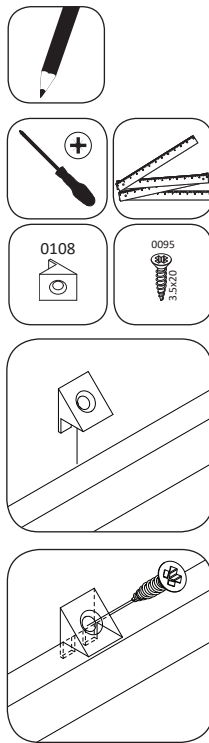
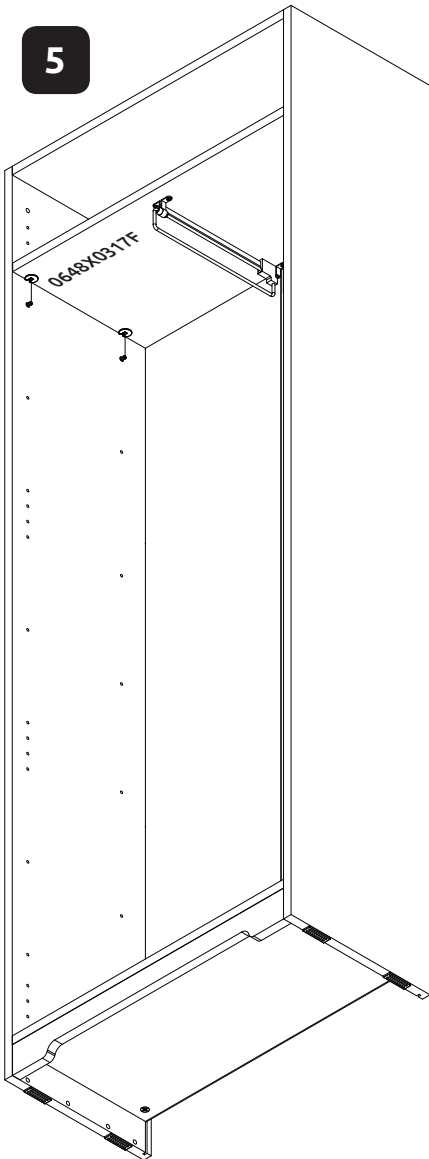
3



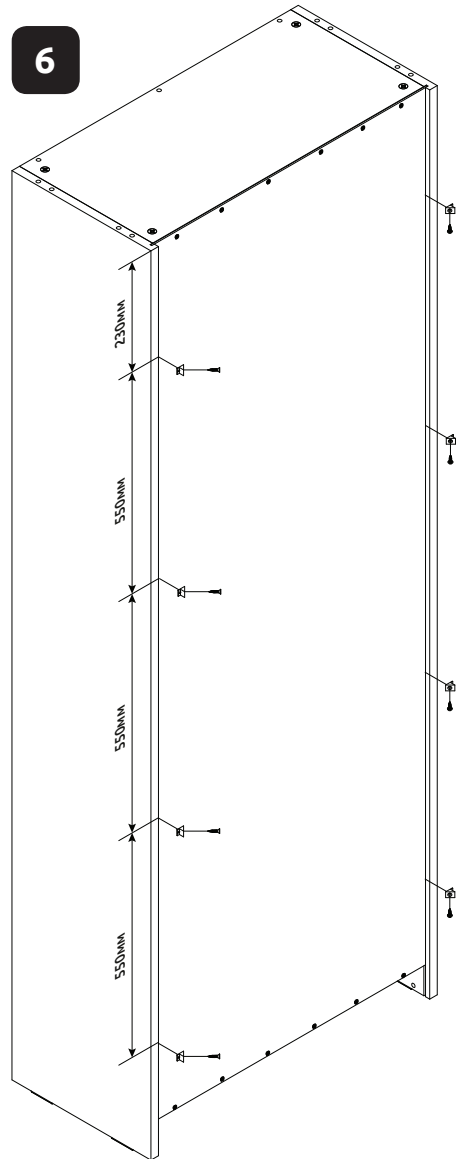
4



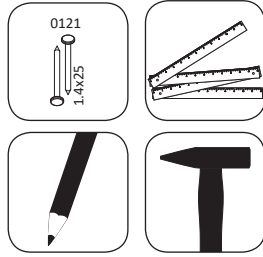
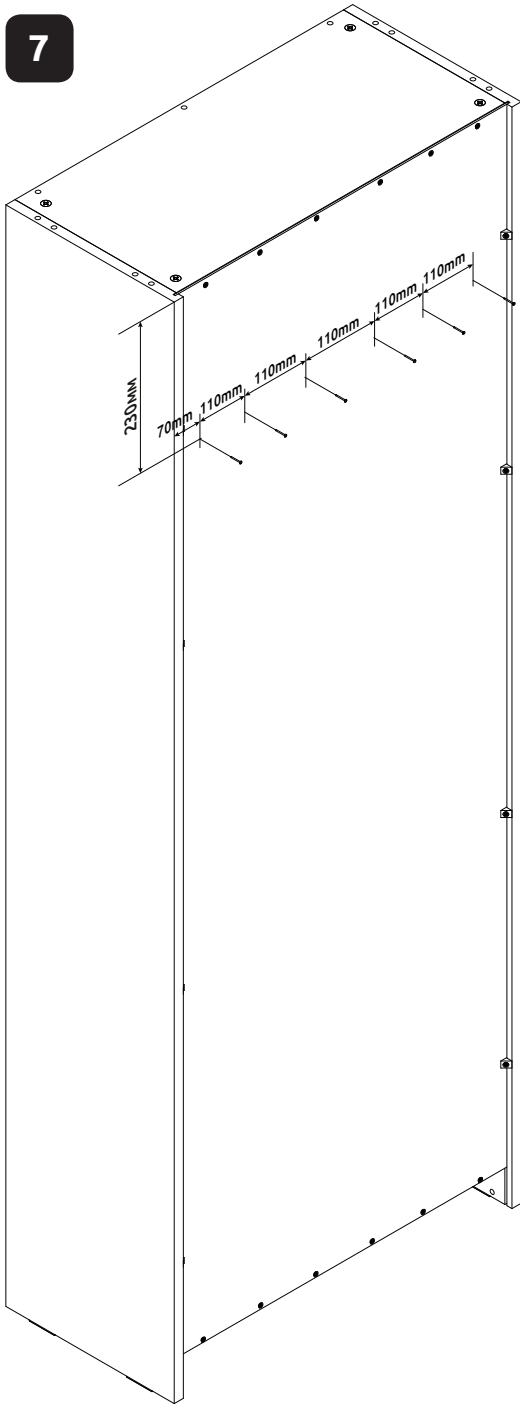
5



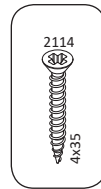
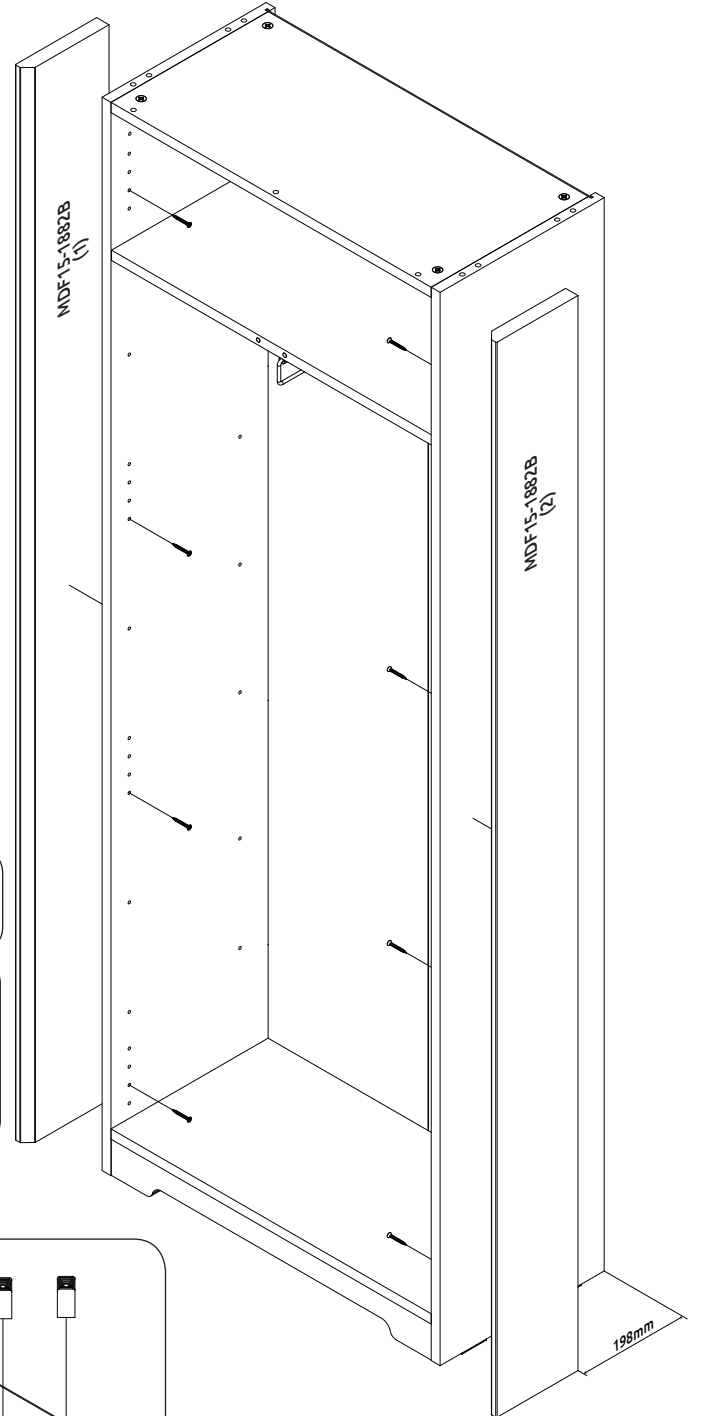
6



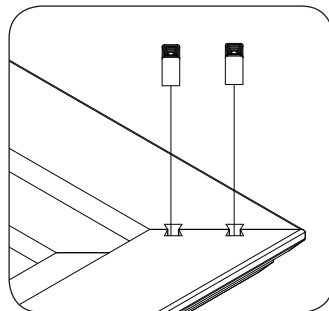
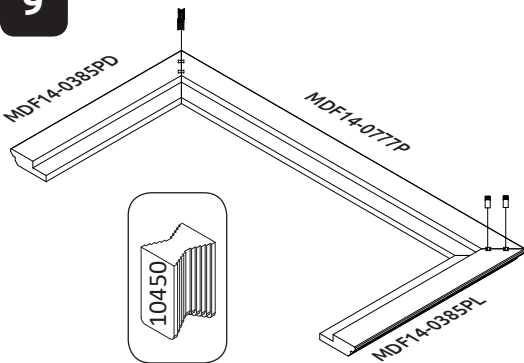
7

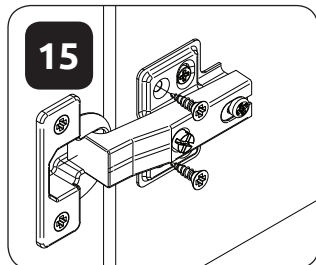
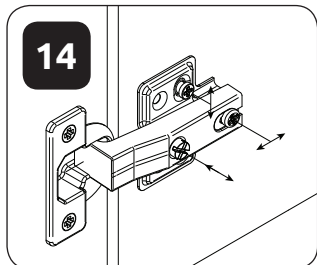
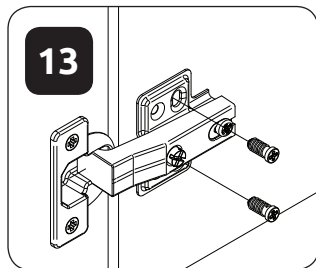
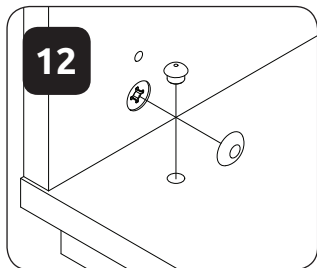
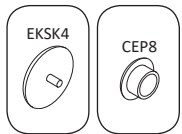
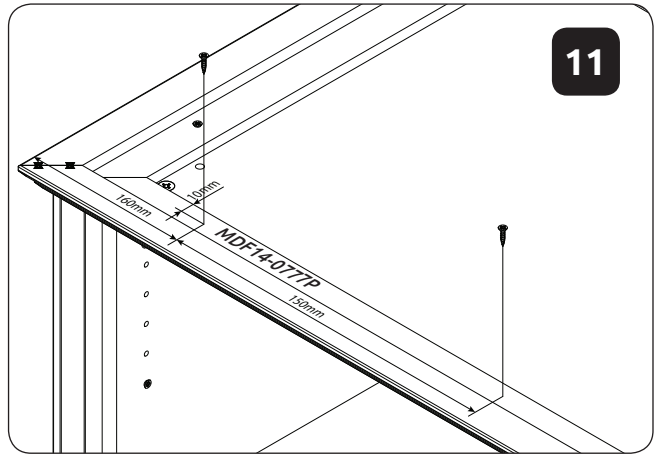
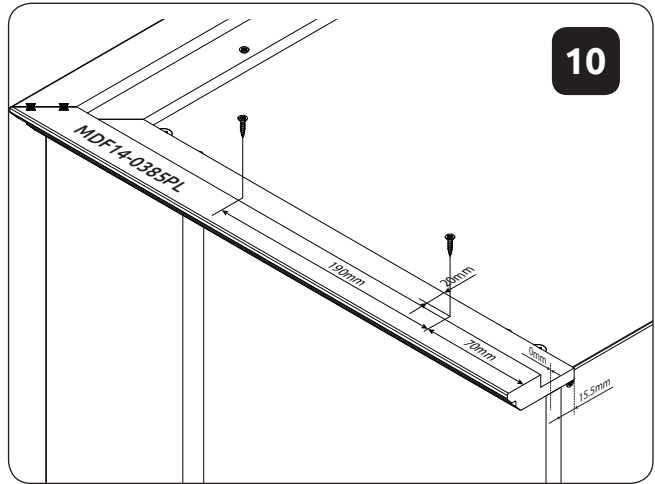
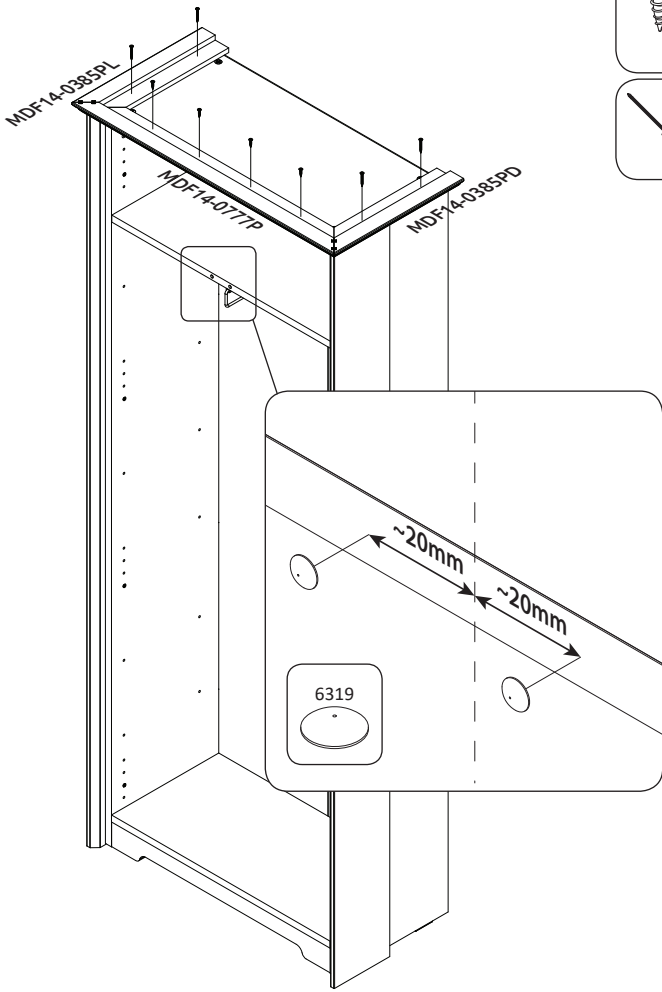


8

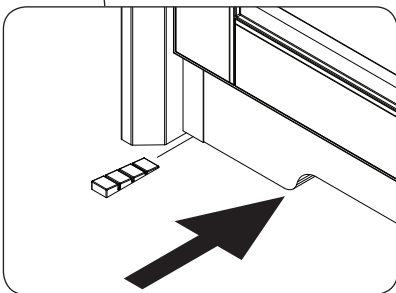
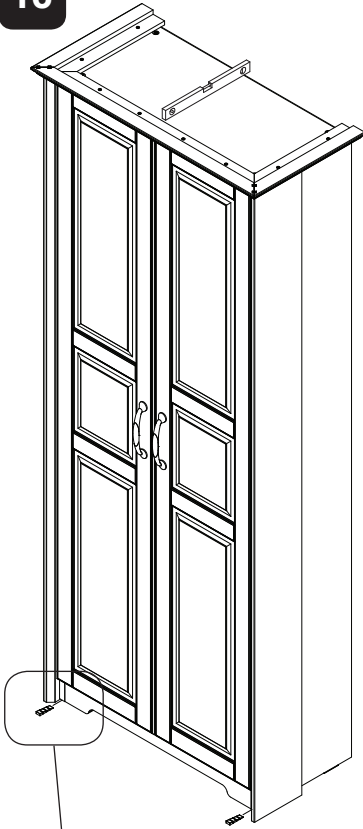


9

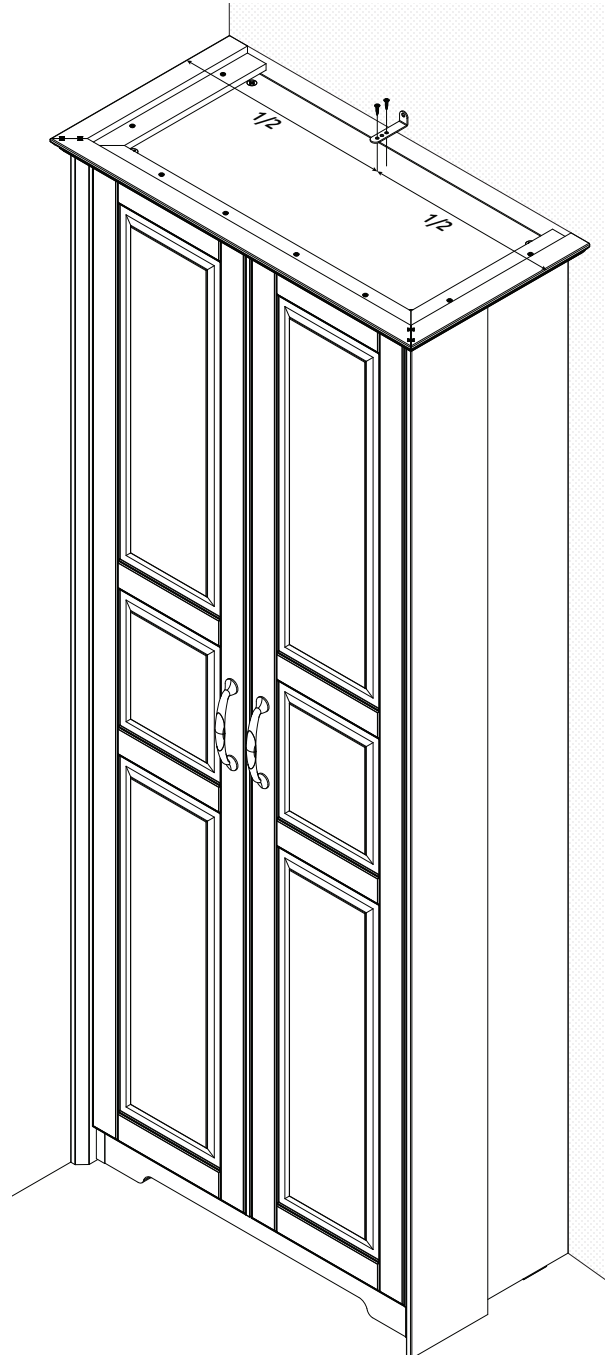
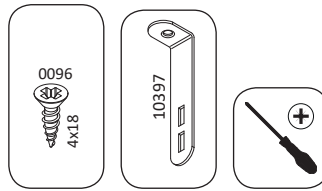
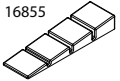




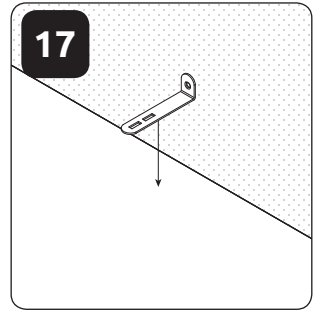
16



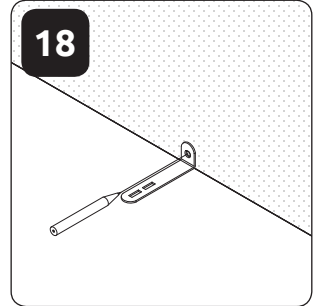
16855



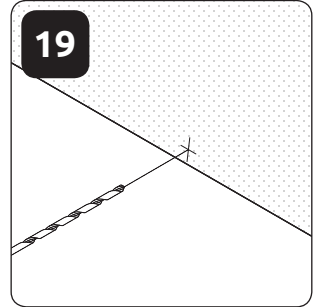
17



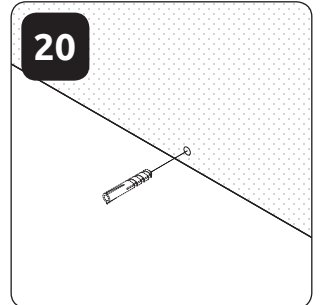
18



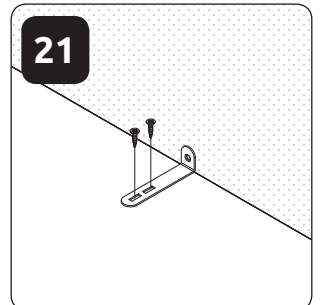
19



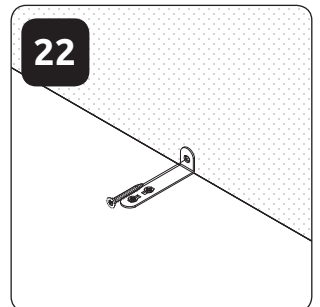
20



21



22



**РУССКИЙ**  
Важная информация.  
Внимательно прочитайте.  
Сохраните эту информацию.

**ВНИМАНИЕ**

Крепежные средства для крепления к стене не прилагаются, для разных материалов стен требуются различные крепления. Используйте крепежные средства, подходящие для материала стен в Вашем доме. Если Вы не уверены, какой тип крепления подходит к данному материалу, обратитесь в специализированный магазин.

**SRPSKI**  
Bitno!  
Pažljivo pročitajte!  
Sačuvajte za ubuduće.

**UPOZORENJE!**

Nisu dati okovi, tiplovi i šrafovi za pričvršćivanje jer se zidovi razlikuju i različiti materijali zahtevaju i različite okove. Upotrebite one koji su pogodni za zidove u vašem domu. Za savet koje okove da upotrebite, obratite se u lokalnoj gvozdari.

**ENGLISH**  
Important information  
Read carefully.  
Keep this information for further reference.

**WARNING!**

Fixing devices for the wall are not included since different wall materials require different types of fixing devices. Use fixing devices suitable for the walls in your home. For advice on suitable fixing systems, contact your local specialized dealer.

**DEUTSCH**  
**ACHTUNG HINWEIS!**  
Wichtige Information  
Bitte sorgfältig lesen und aufbewahren!

Beschläge für die Wandbefestigung sind nicht beigeckpackt, da sie von der jeweiligen Wandbeschaffenheit abhängig sind. Benutzen Sie ausschließlich Befestigungsbeschläge, die für die heimischen Wände geeignet sind. Bei diesbezüglichen Fragen ziehen Sie den örtlichen Fachhandel zu Rate.