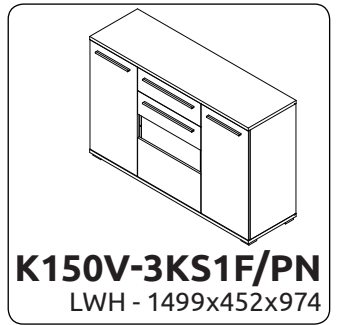
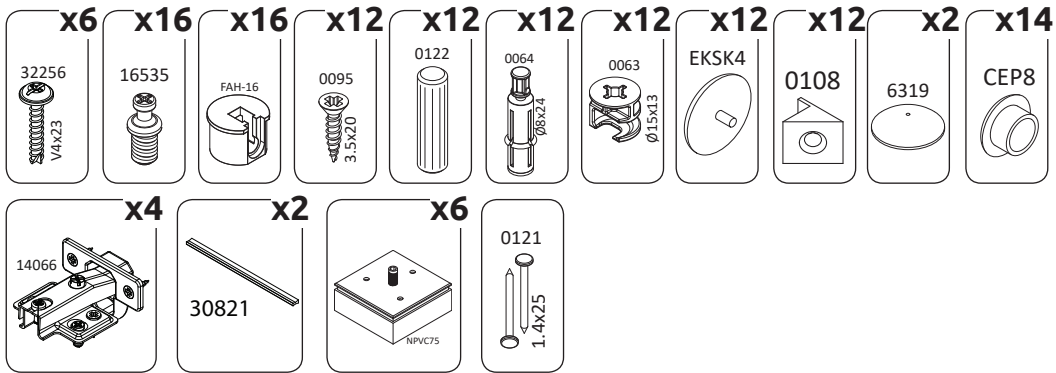
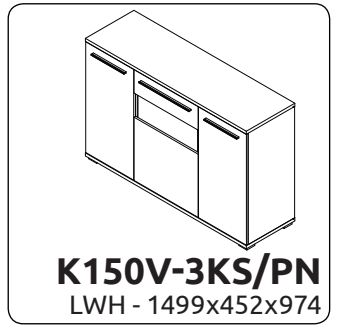
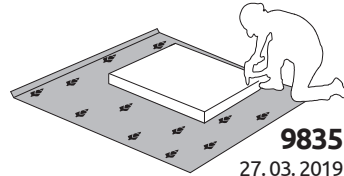
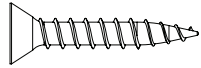
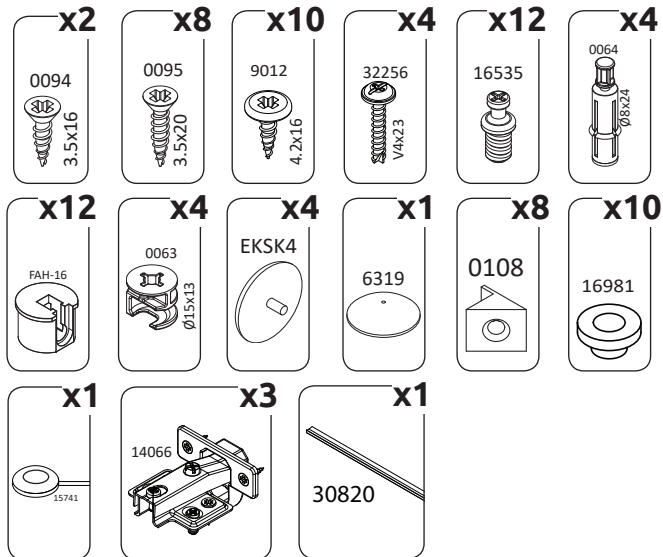




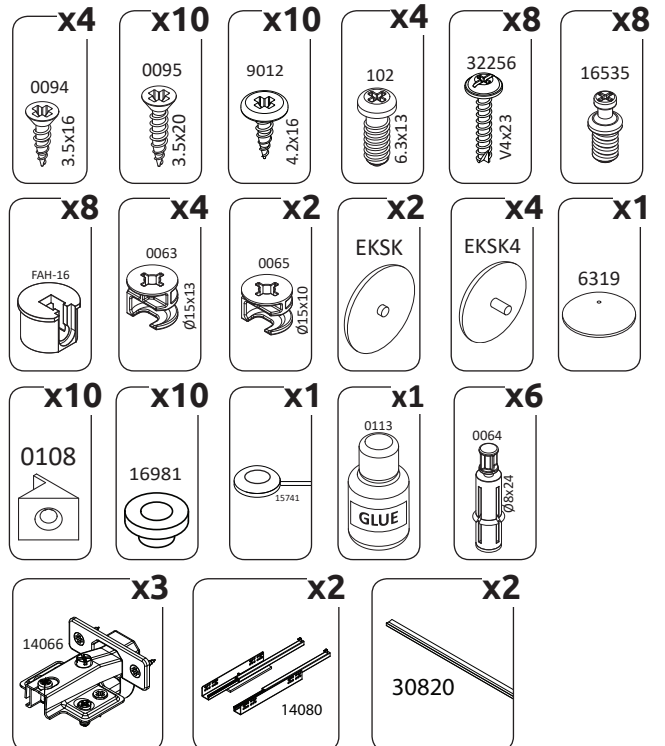
**VAŽNO – PRE UPOTREBE PAŽLJIVO PROČITAJTE I SAČUVAJTE UPUTSTVO**  
**IMPORTANT – READ CAREFULLY – RETAIN FOR FUTURE REFERENCE**  
**WICHTIG – SORGFÄLTIG LESEN UND AUFBEWAHREN**  
**ВАЖНО – ПРОЧИТЕ ВНИМАТЕЛЬНО – СОХРАНИТЬ ДЛЯ ДАЛЬНЕЙШЕГО ИСПОЛЬЗОВАНИЯ**  
**WAŻNE – PRZED UŻYCIEM NALEŻY DOKŁADNIE ZAPOZNAĆ SIĘ Z NINIEJSZĄ INSTRUKCJĄ I ZACHOWAĆ JĄ**

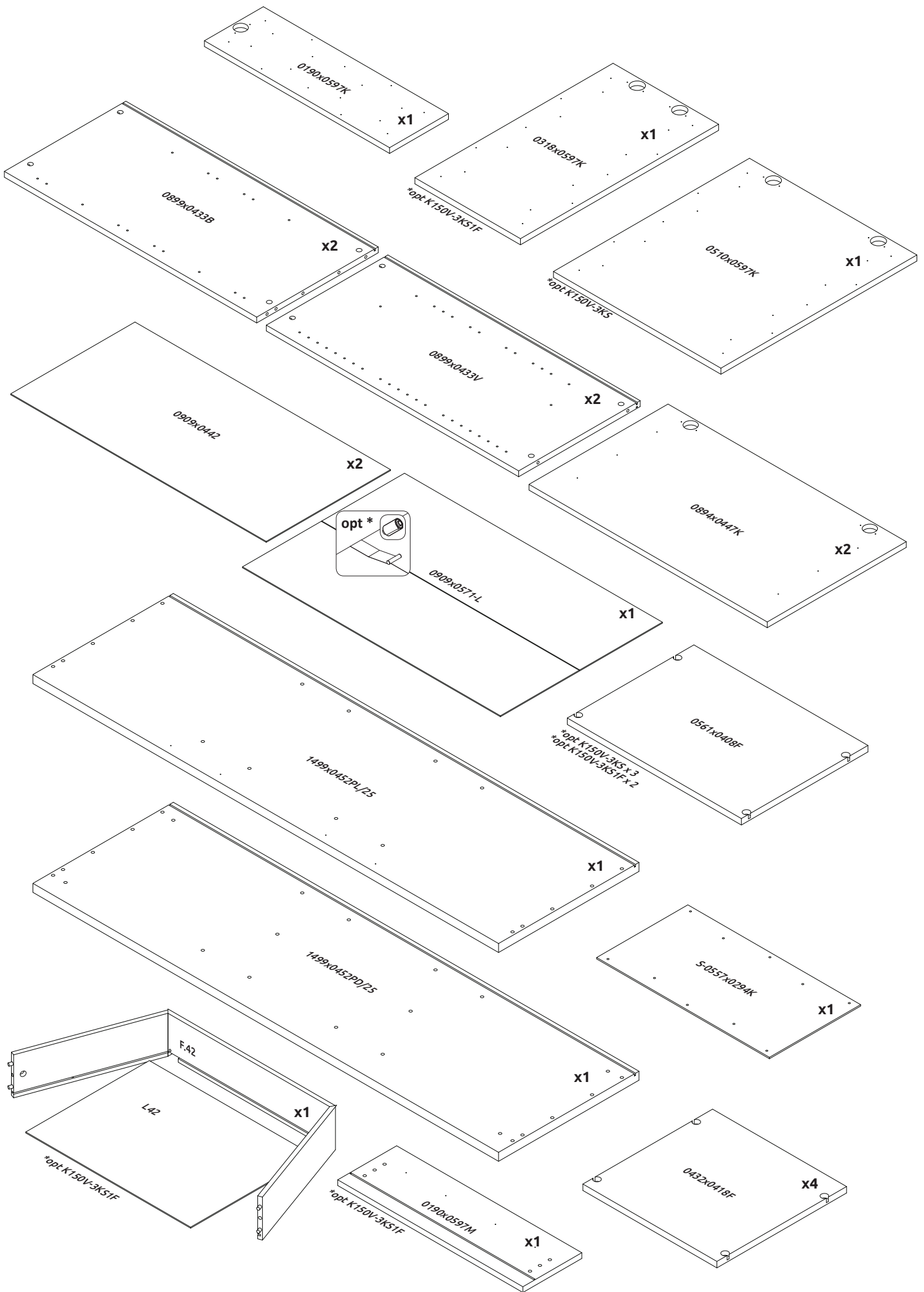


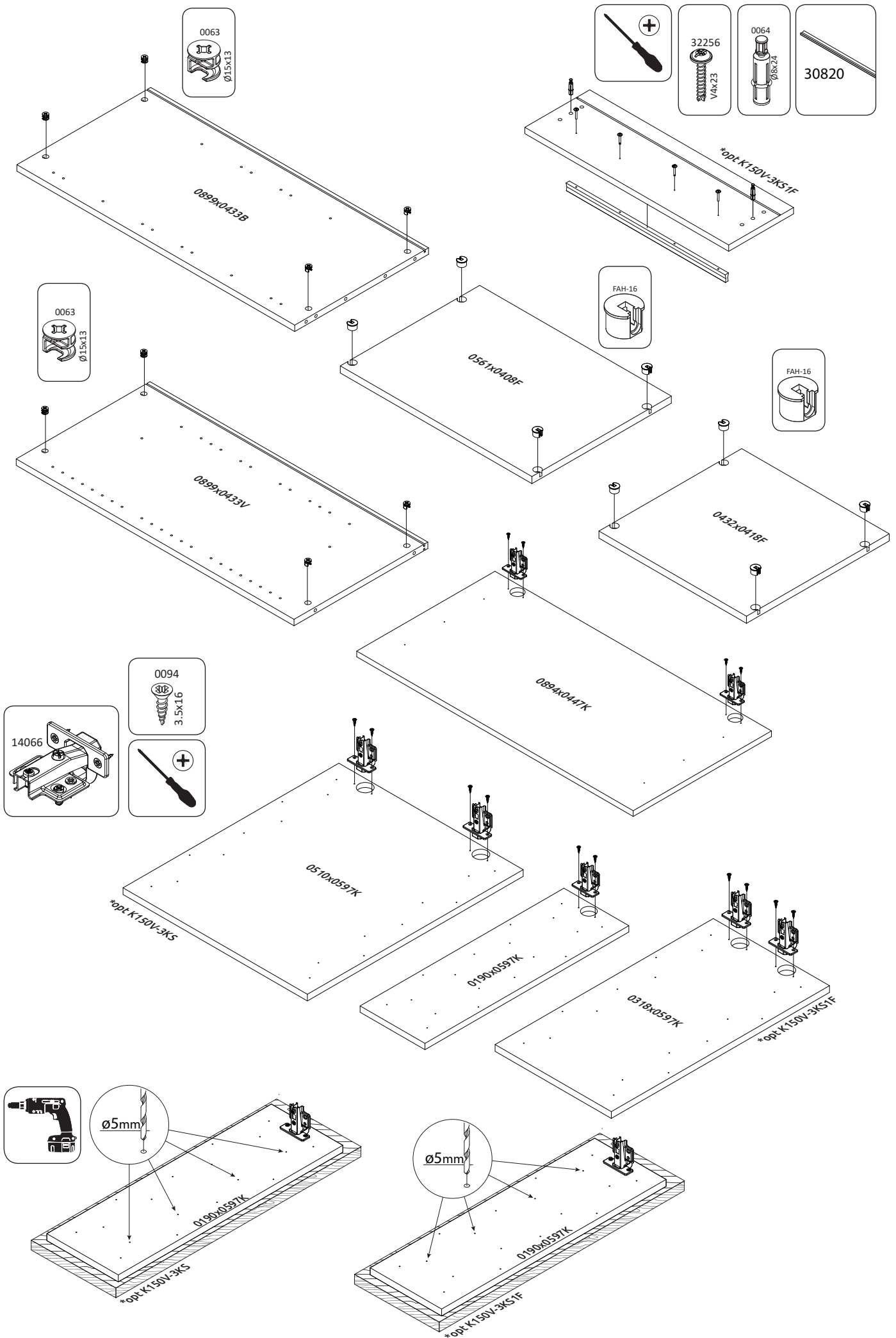
**\*opt**  
**K150V-3KS/PN**

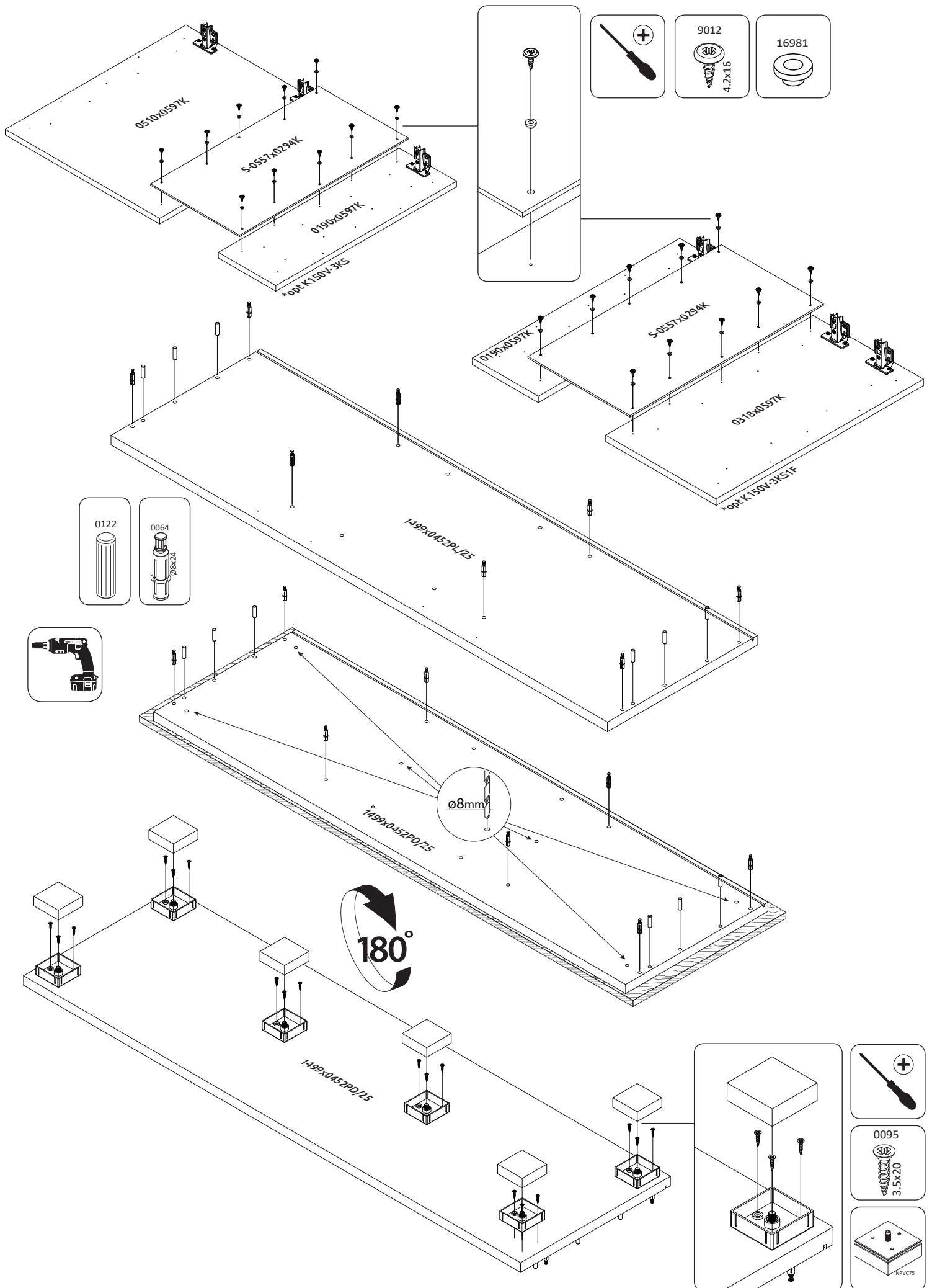


**\*opt**  
**K150V-3KS1F/PN**

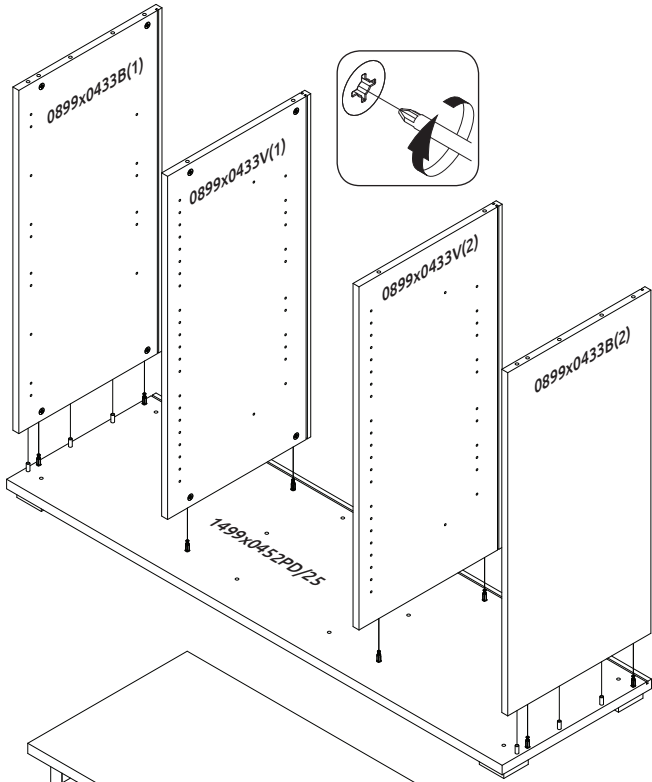




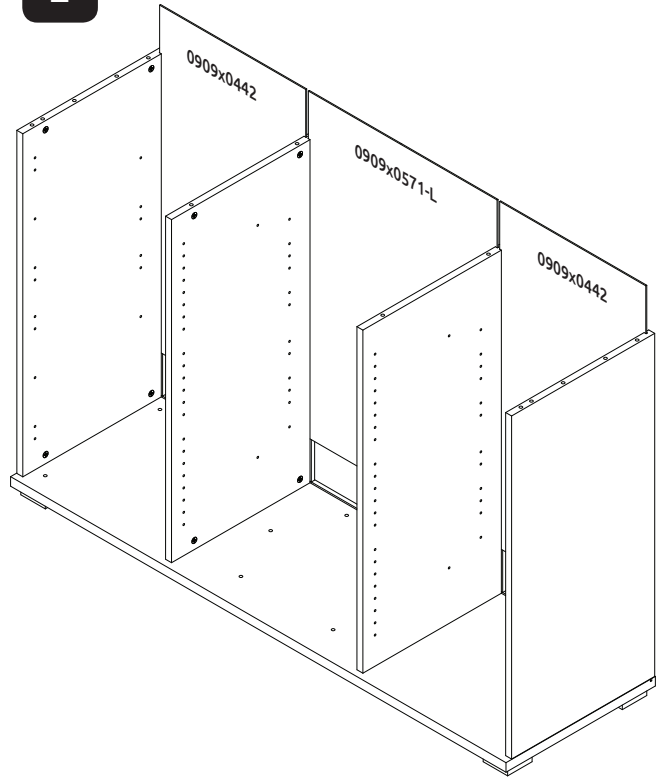




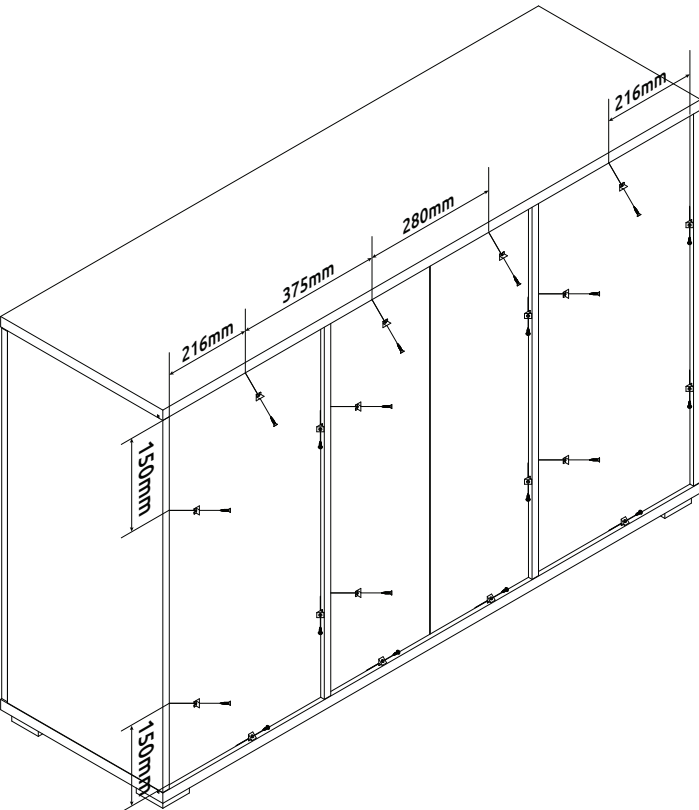
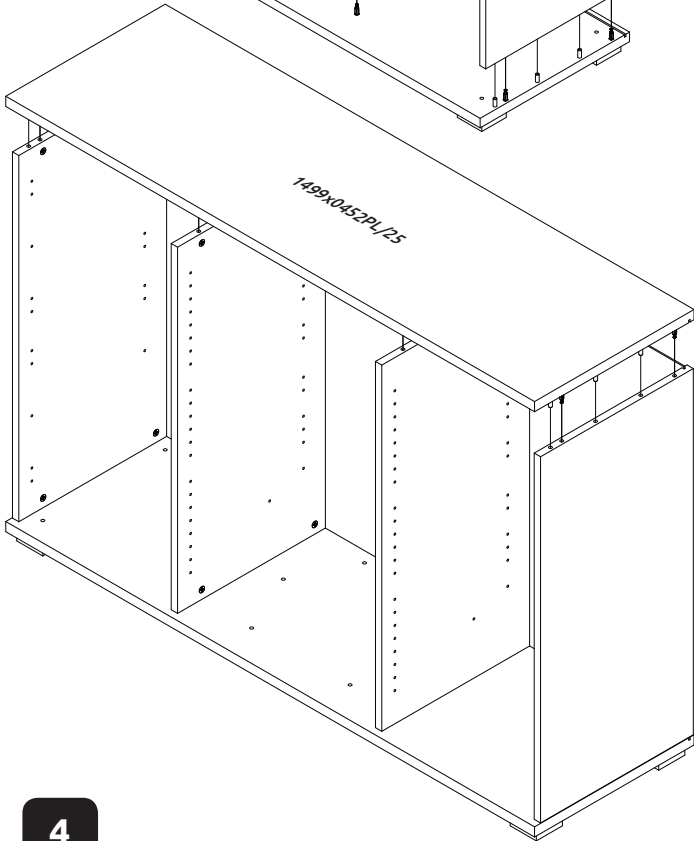
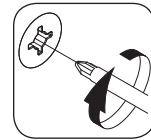
1



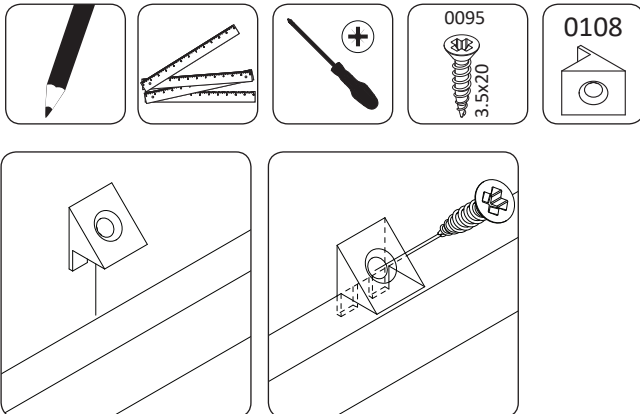
2



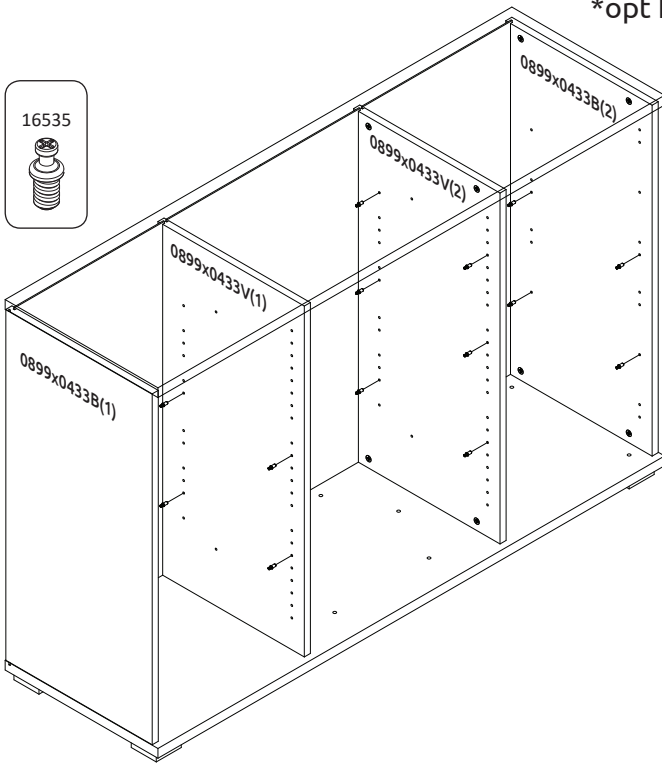
3



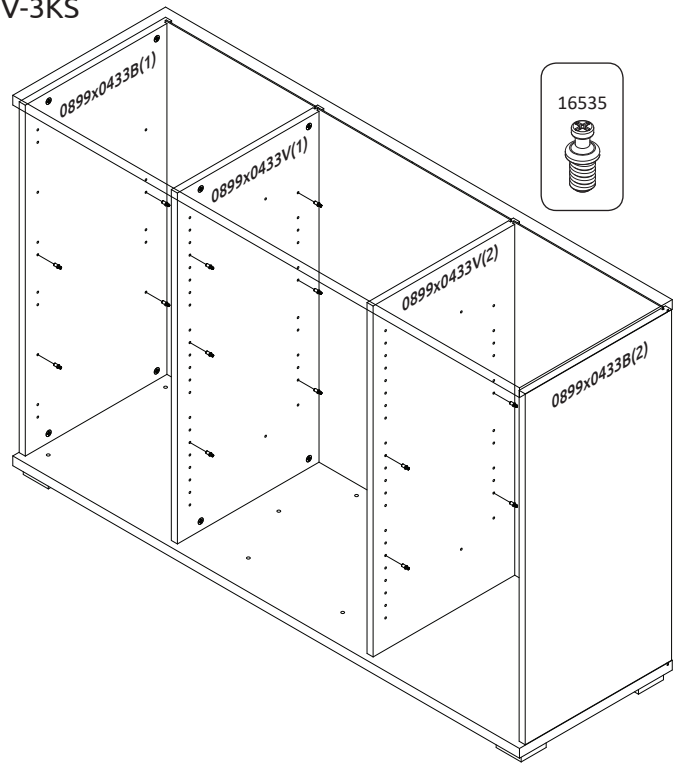
4



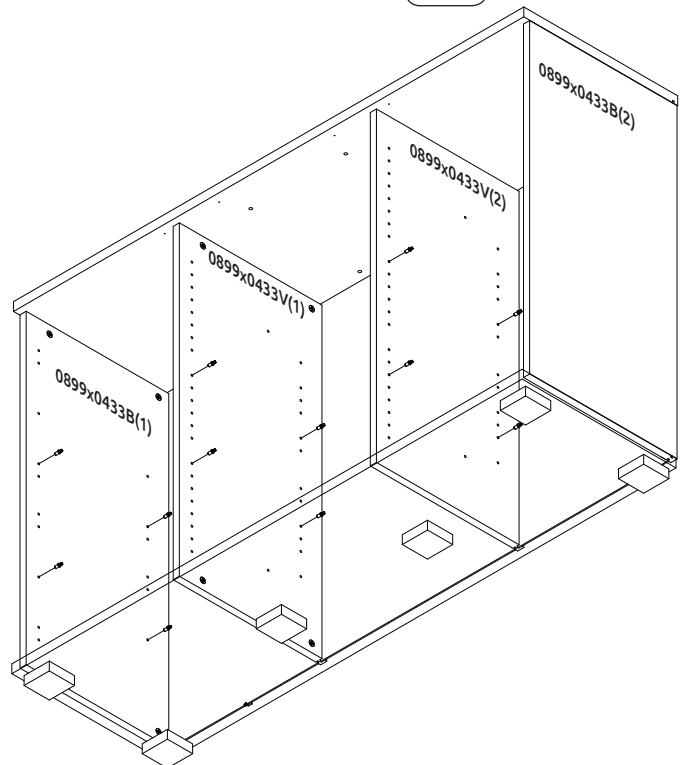
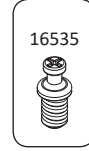
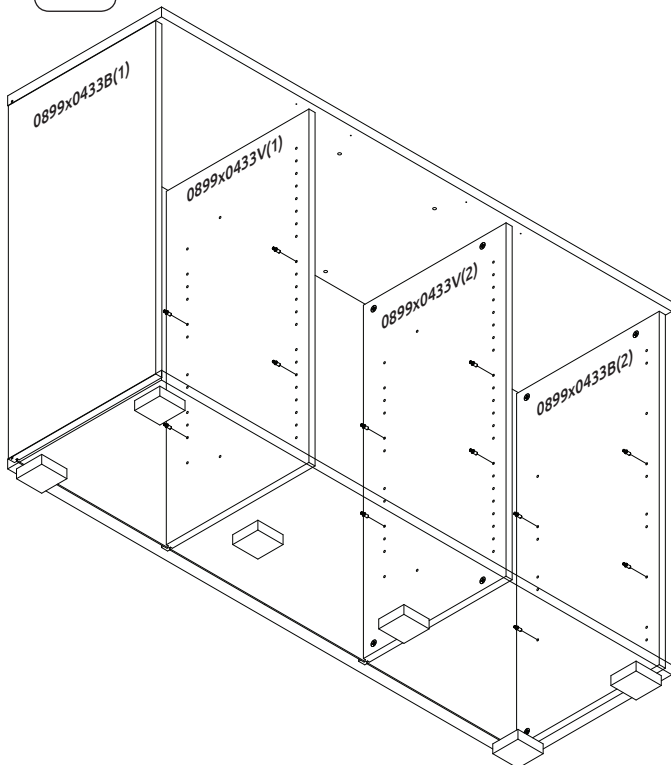
5



6



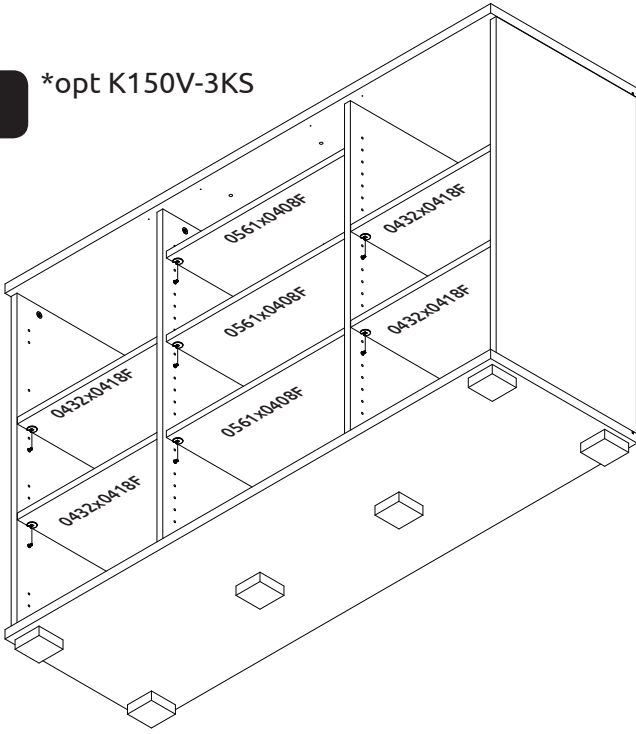
\*opt K150V-3KS



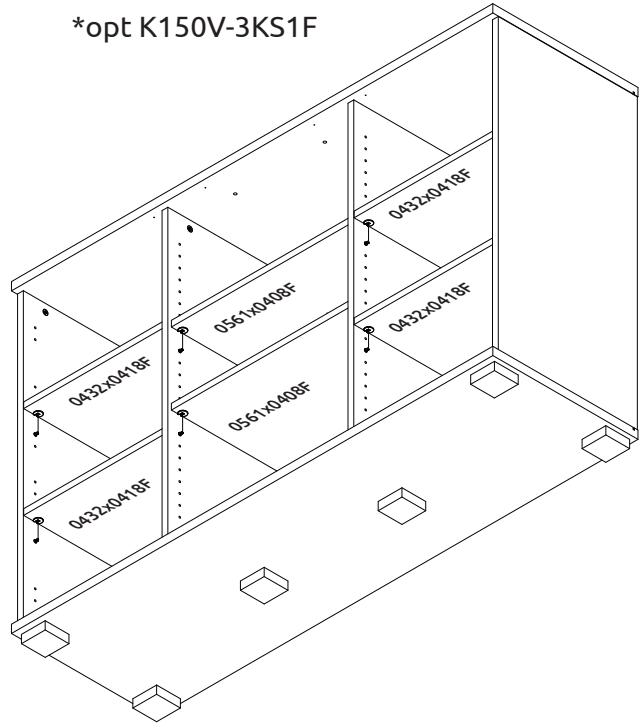
\*opt K150V-3KS1F

7

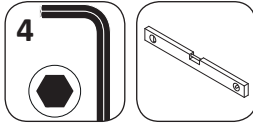
\*opt K150V-3KS



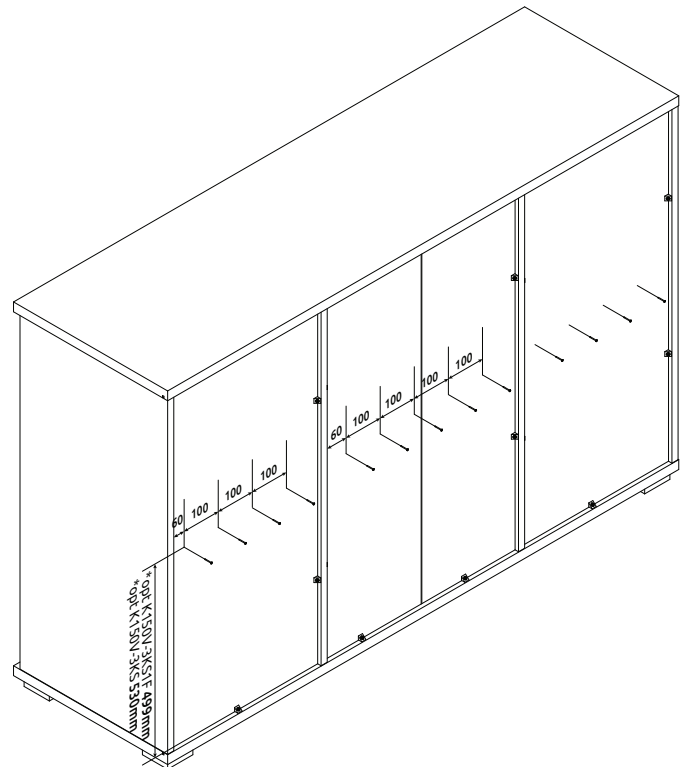
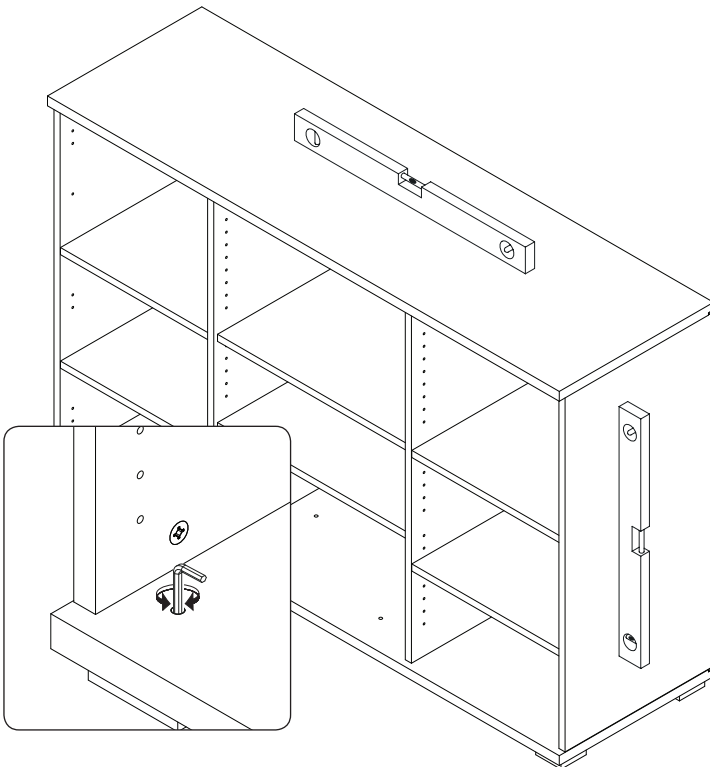
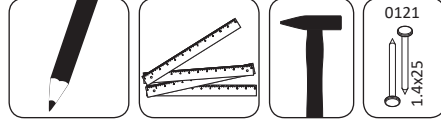
\*opt K150V-3KS1F



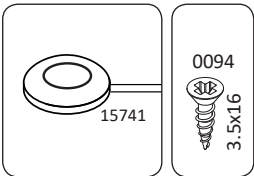
8



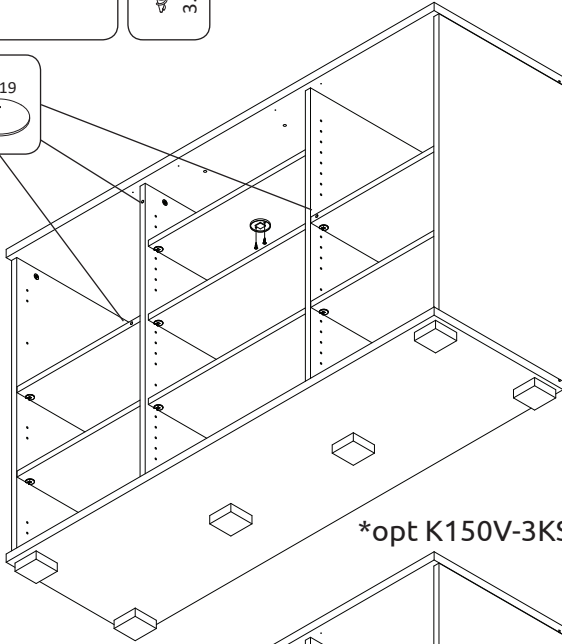
9



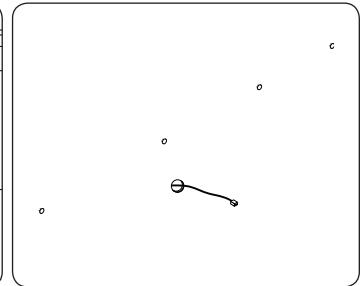
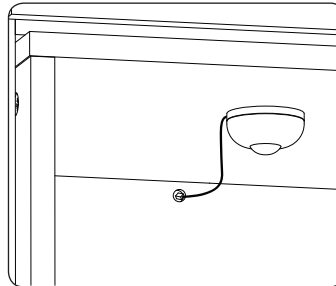
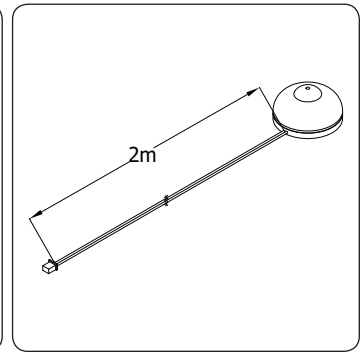
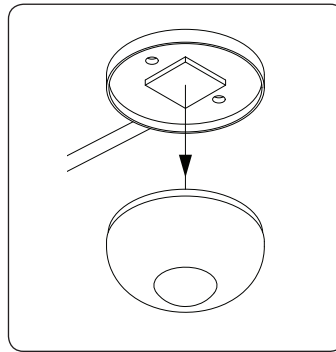
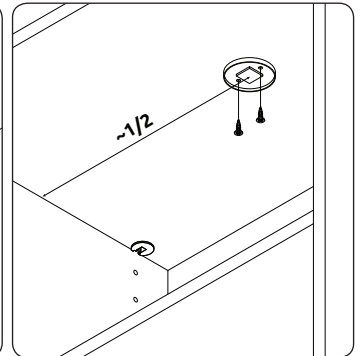
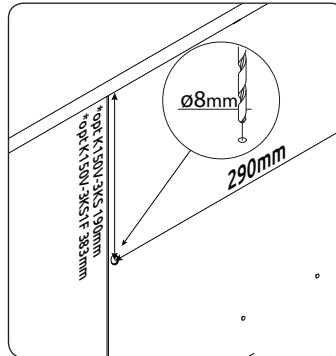
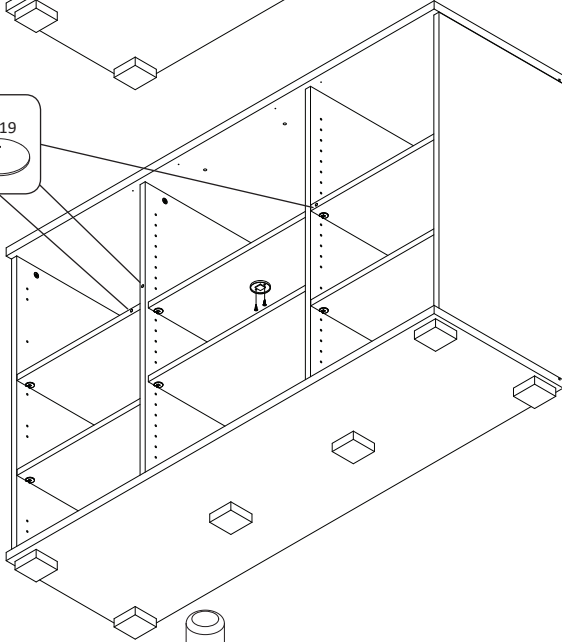
10



\*opt K150V-3KS

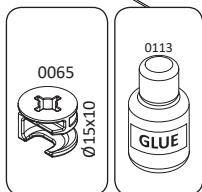
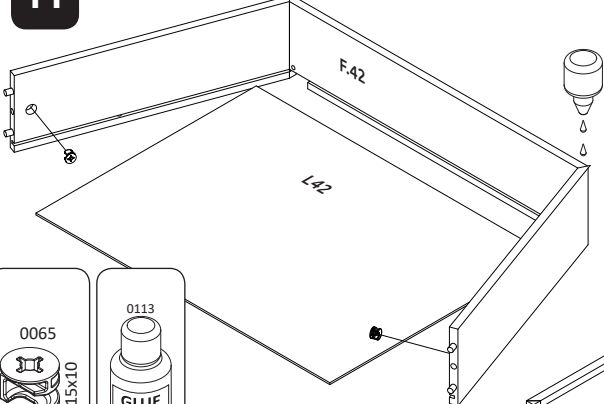


\*opt K150V-3KS1F

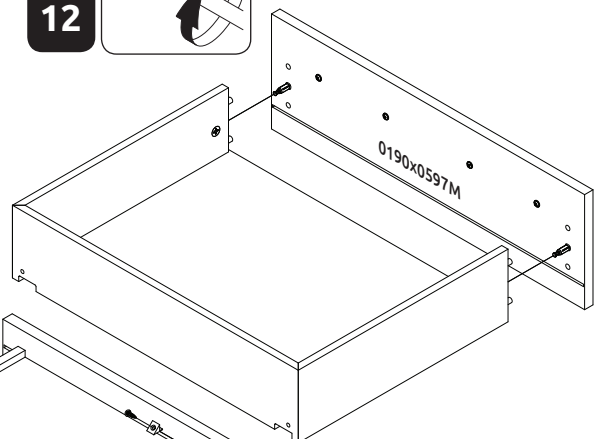
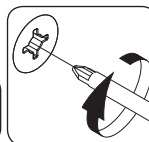


11

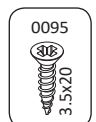
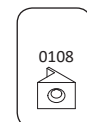
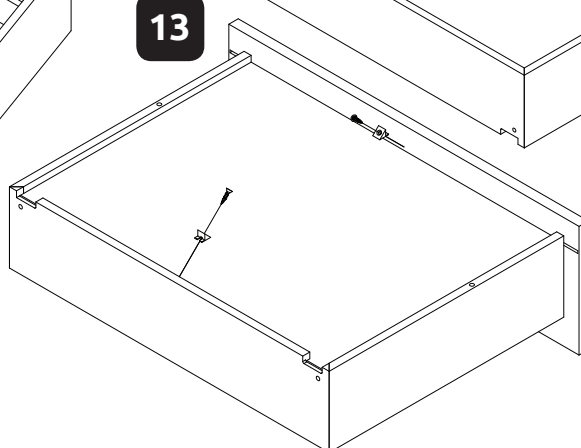
\*opt K150V-3KS1F



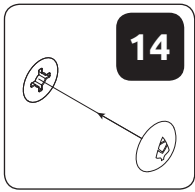
12



13





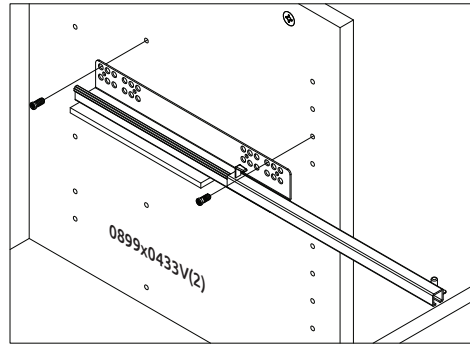
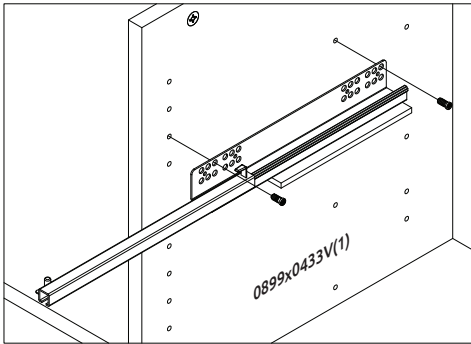
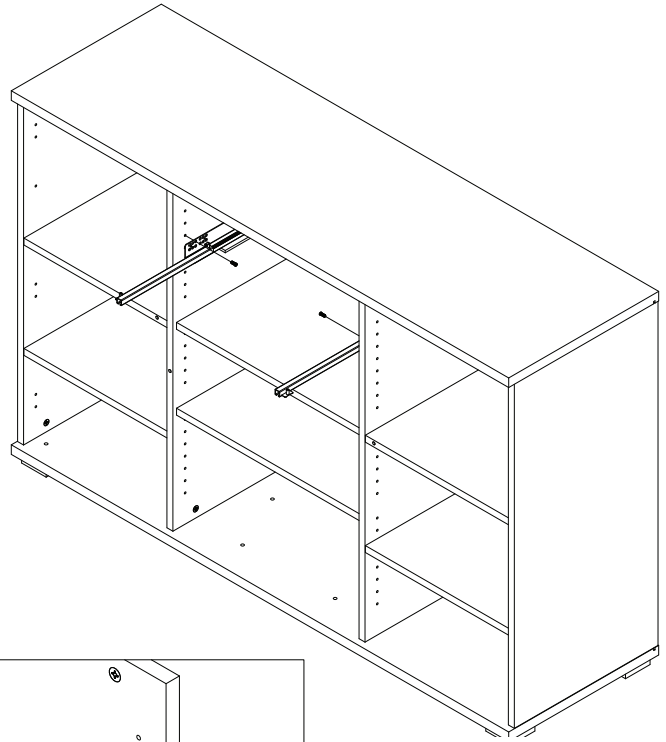
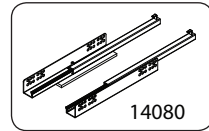
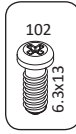


14

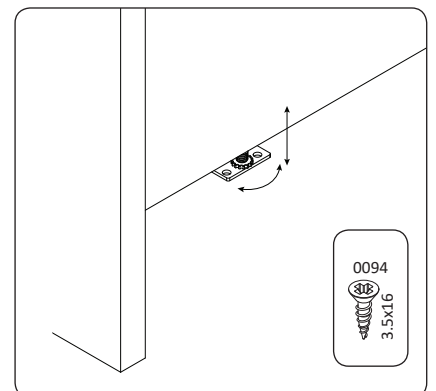
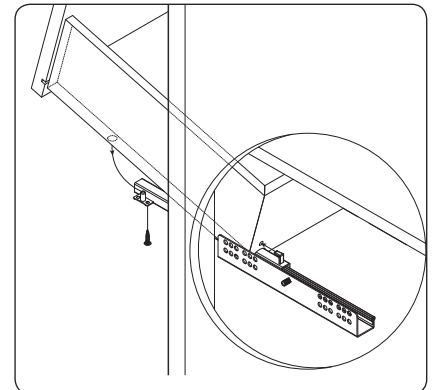
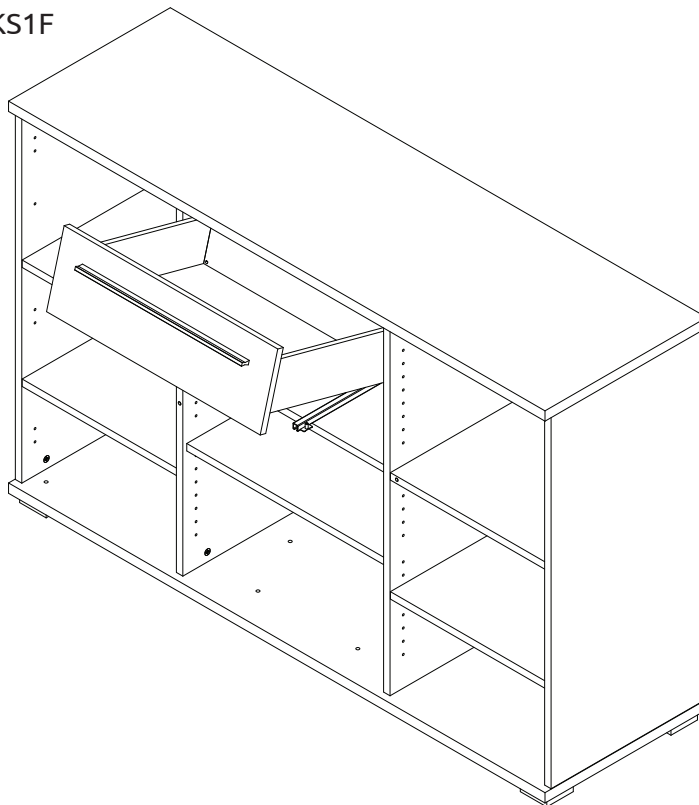


EKSK

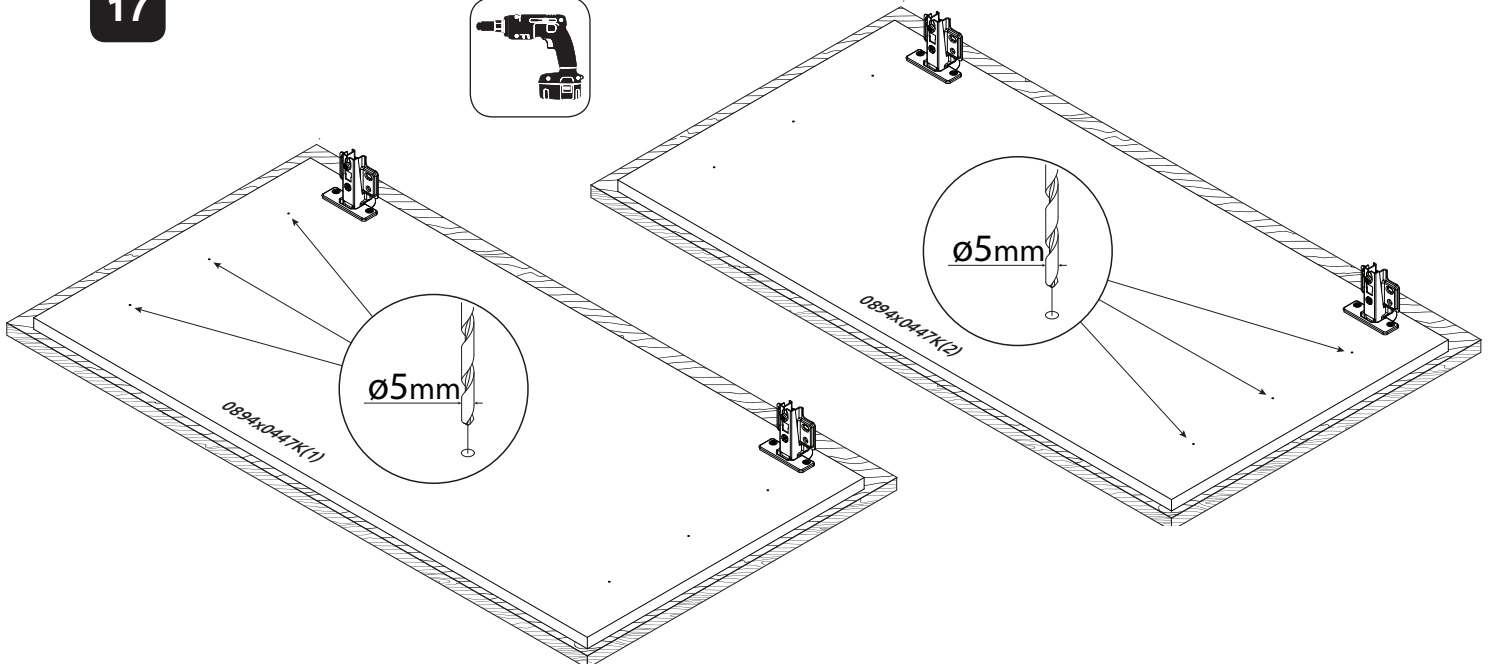
15 \*opt K150V-3KS1F



16 \*opt K150V-3KS1F

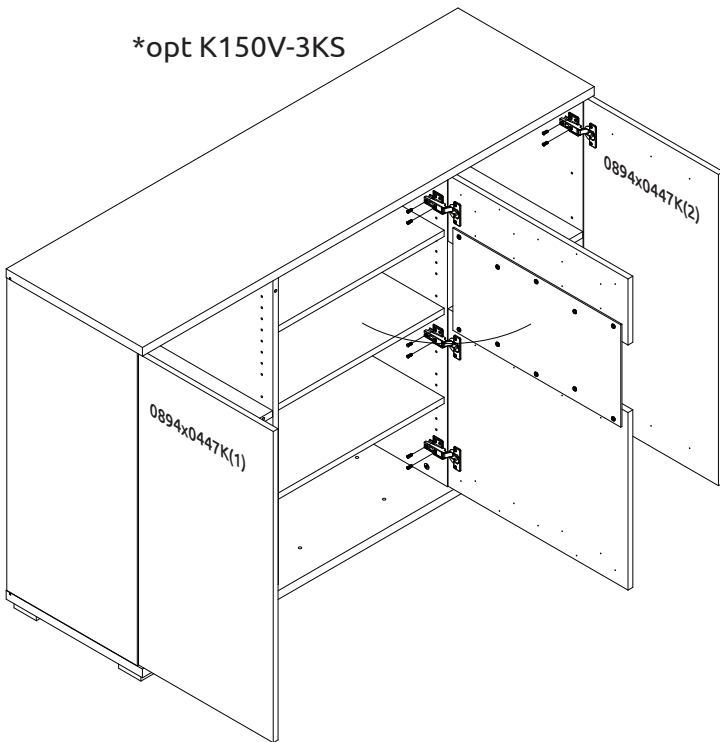


17

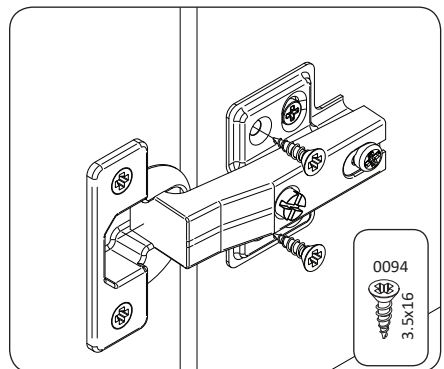
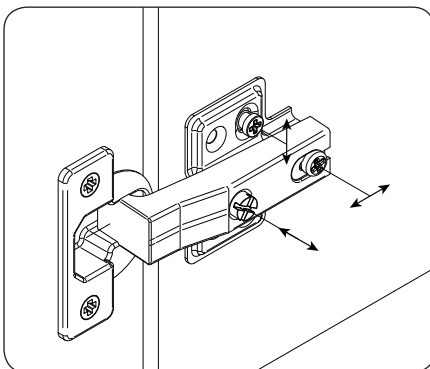
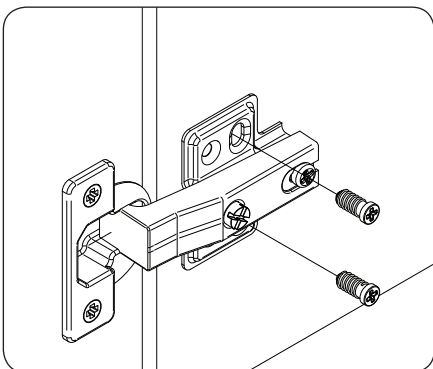
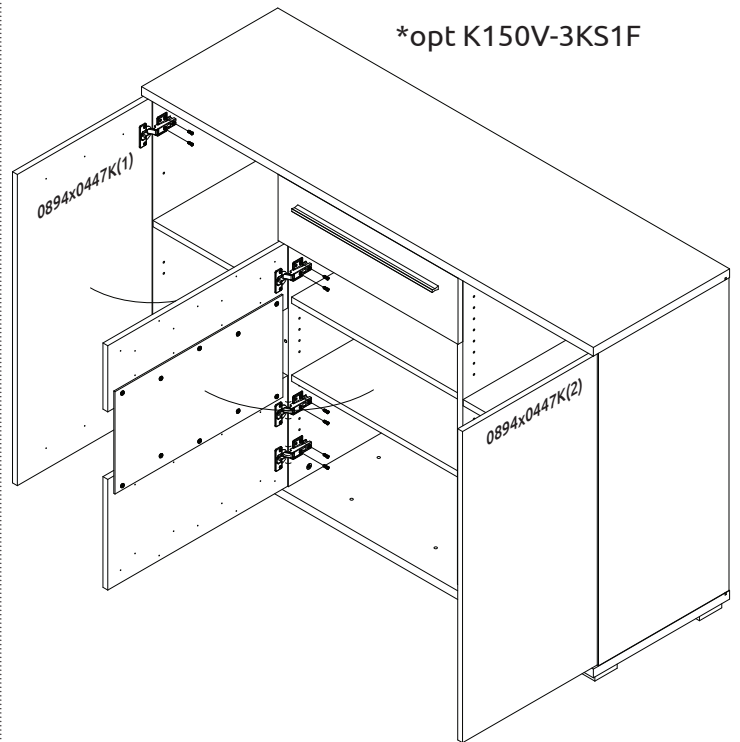


18

\*opt K150V-3KS

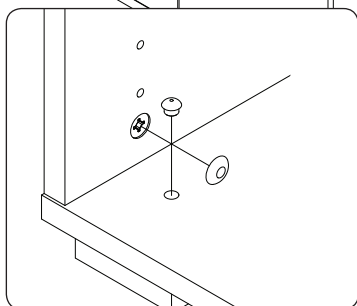
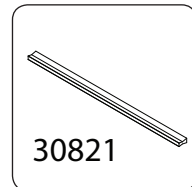
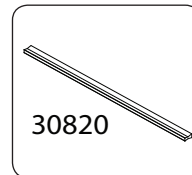
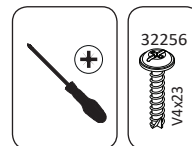
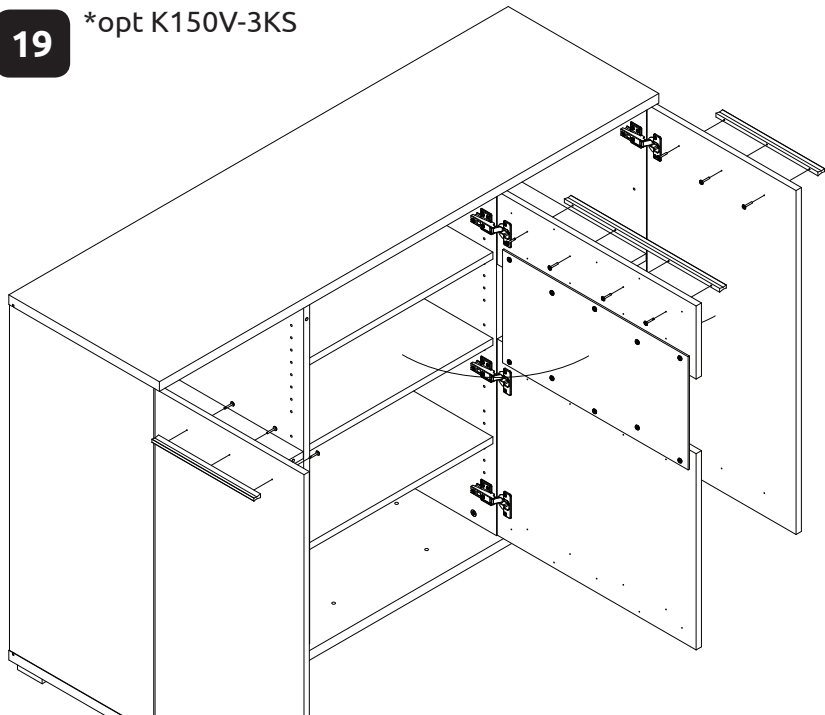


\*opt K150V-3KS1F



19

\*opt K150V-3KS



\*opt K150V-3KS1F

